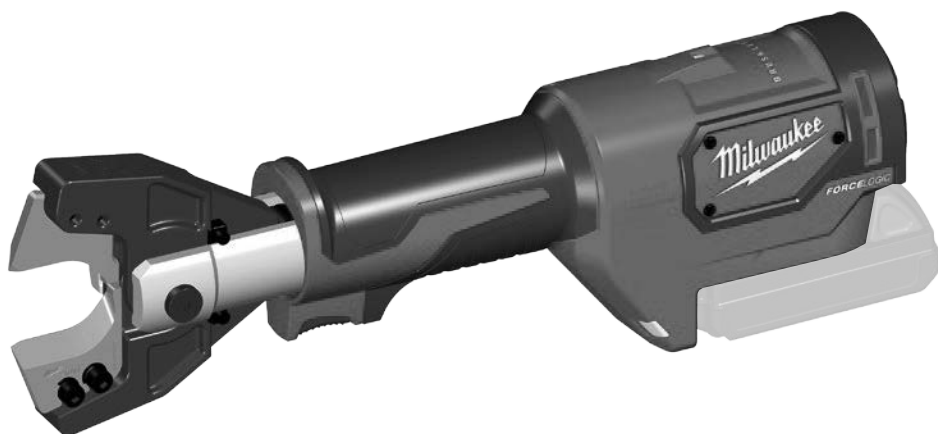




Nothing but **HEAVY DUTY.**



M18 HCC

User Manual

操作指南

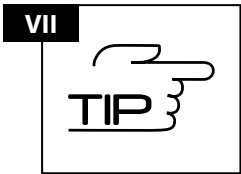
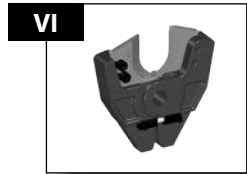
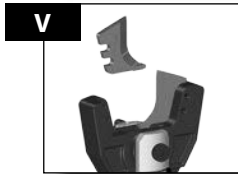
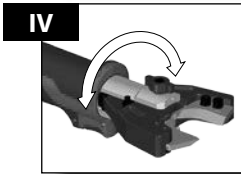
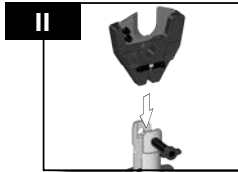
操作指南

사용시 주의사항

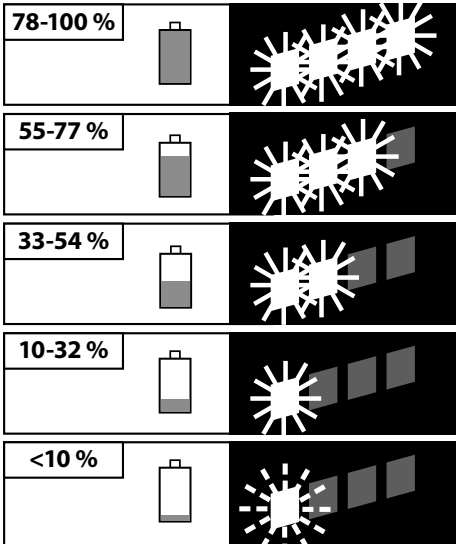
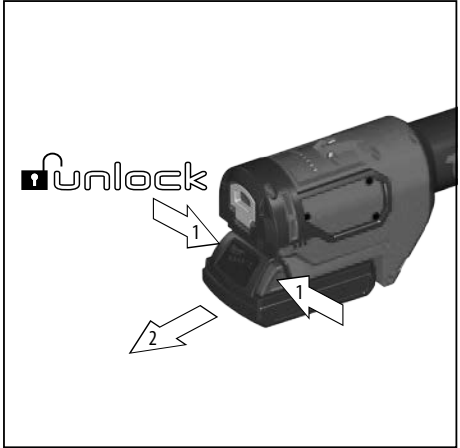
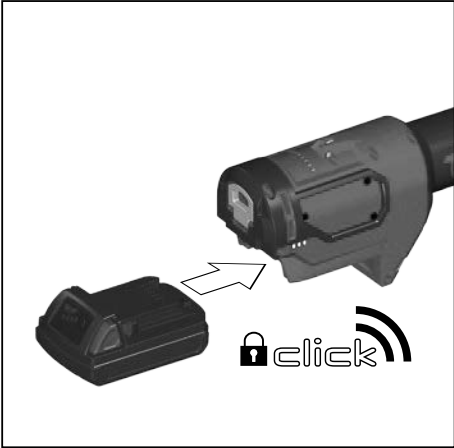
คำสั่งเดิม

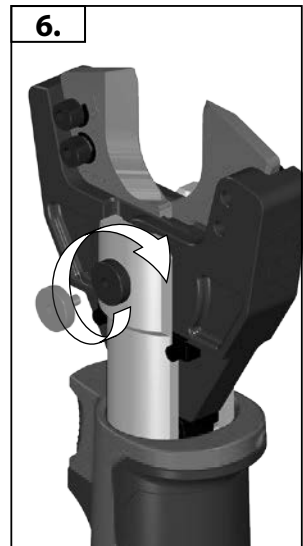
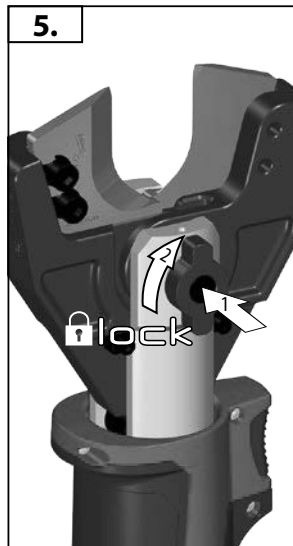
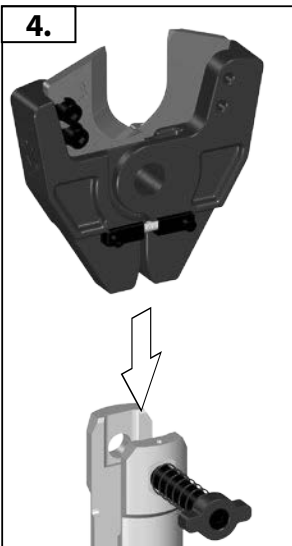
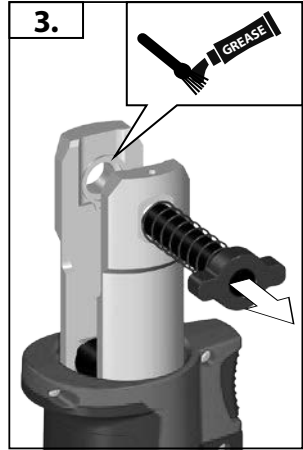
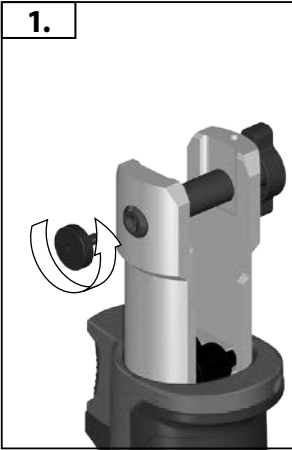
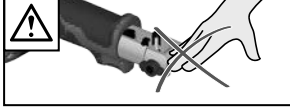
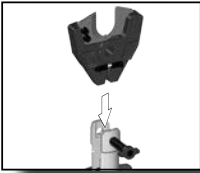
Buku Petunjuk Pengguna

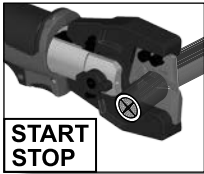




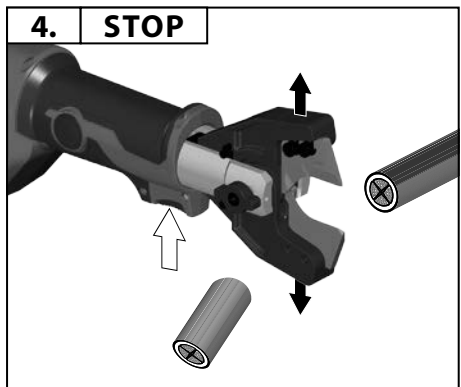
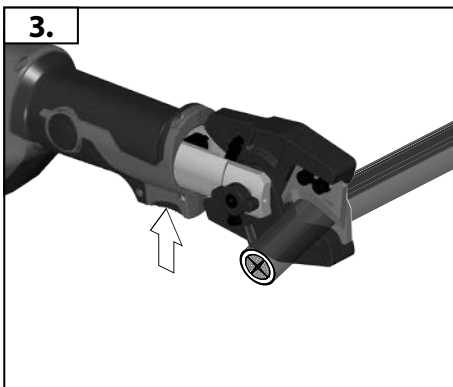
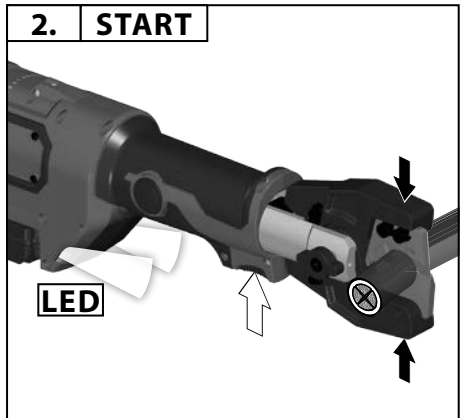
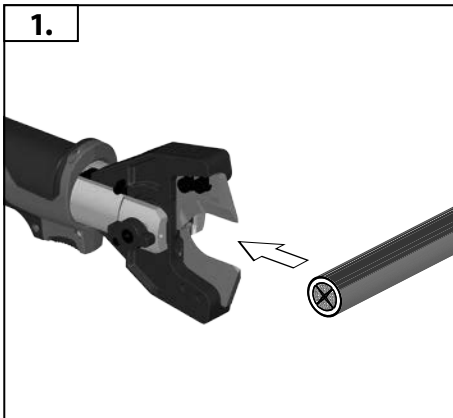
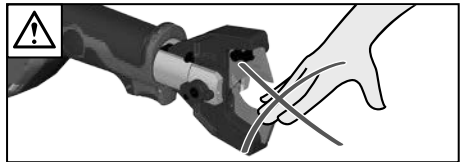
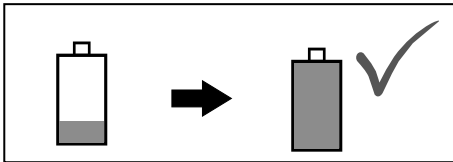
 Accessory
配件
配件
액세서리
อุปกรณ์เสริม
Aksesori

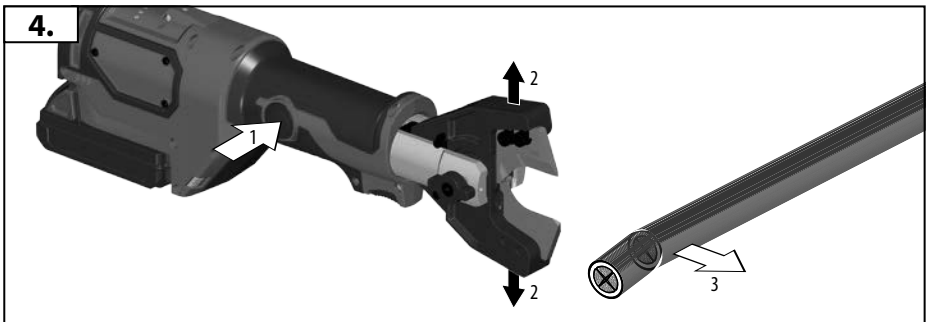
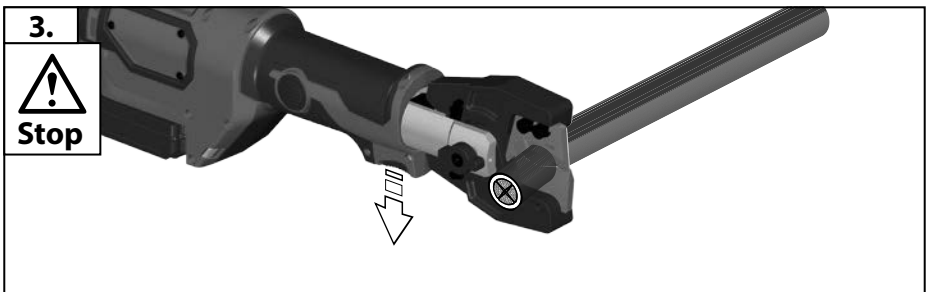
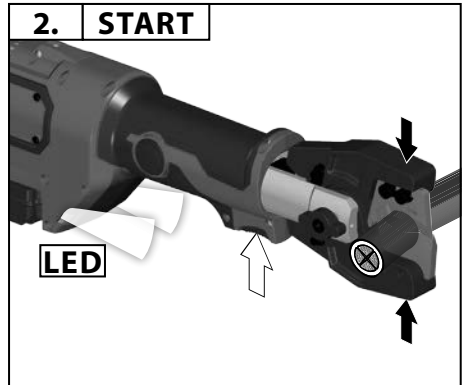
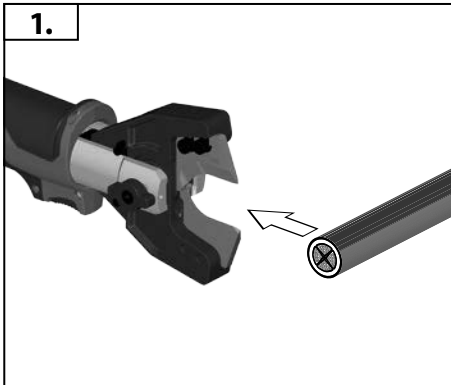


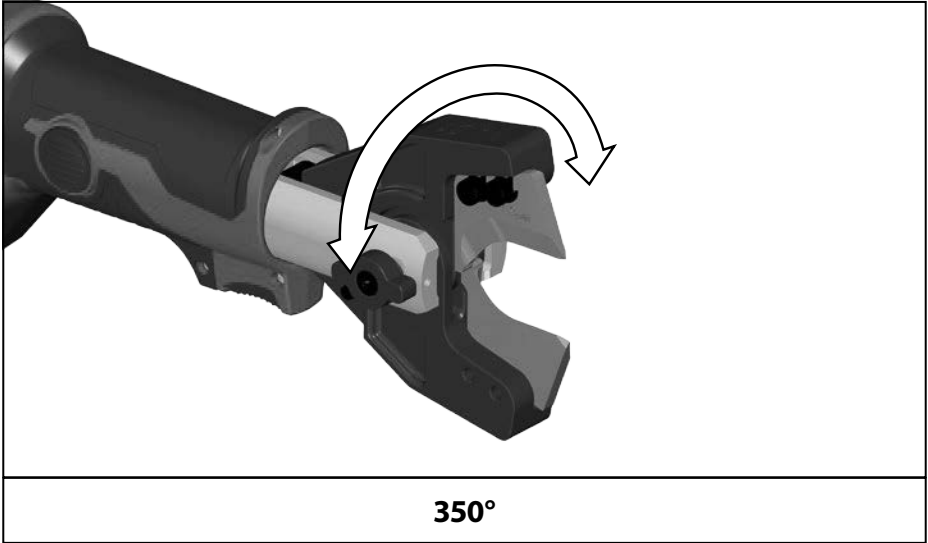
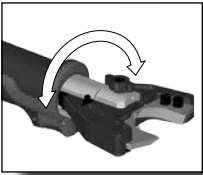




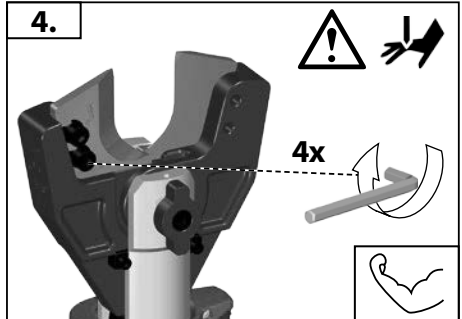
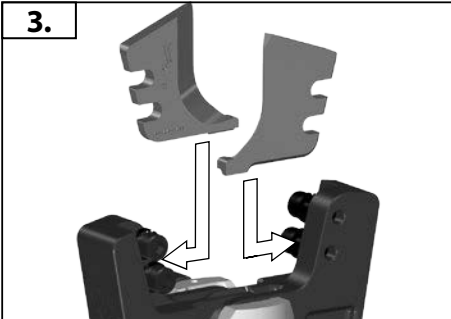
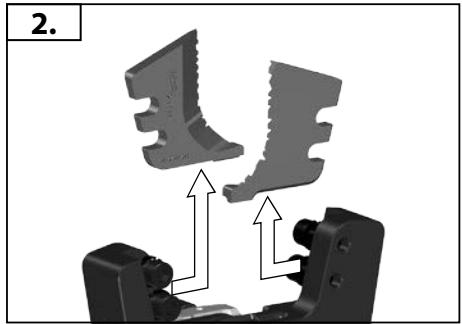
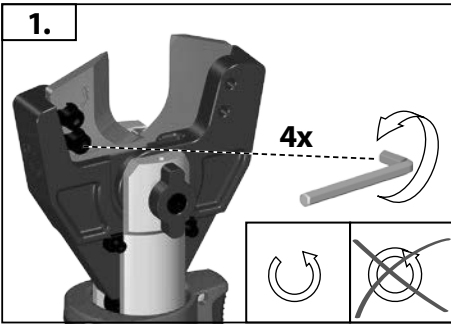
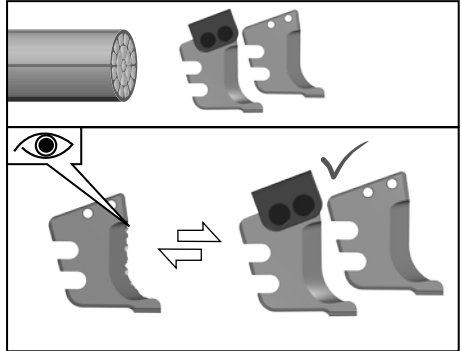
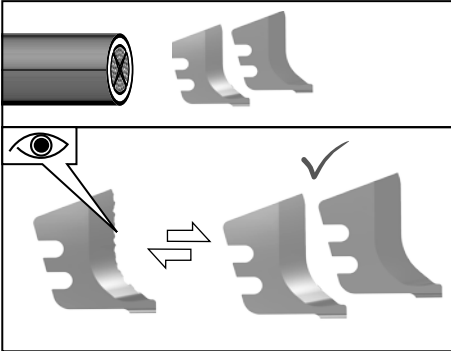
**START
STOP**

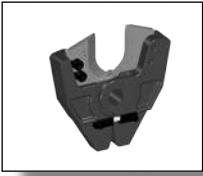




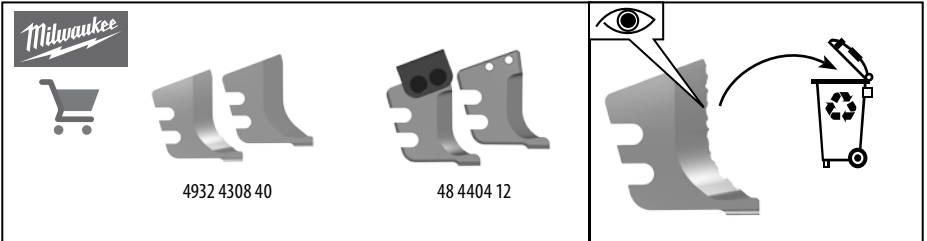
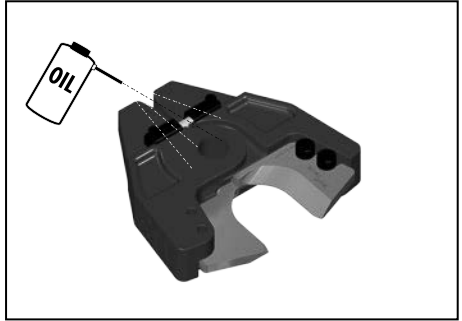
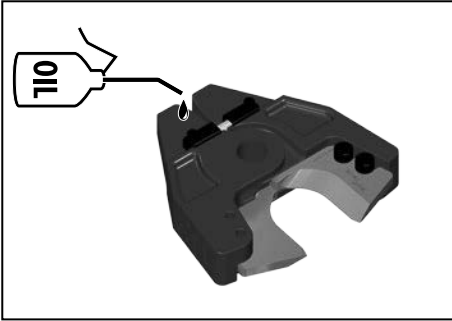
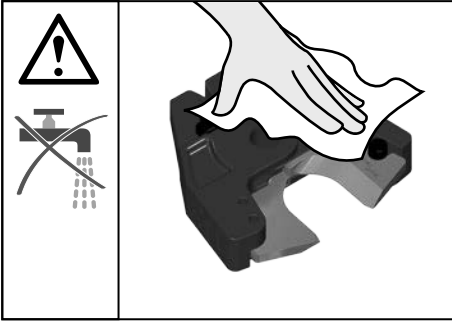


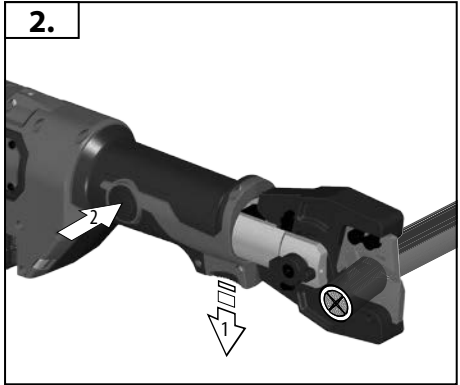
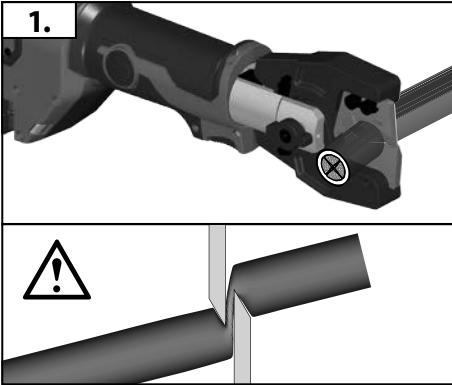
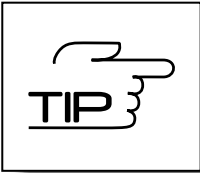
350°



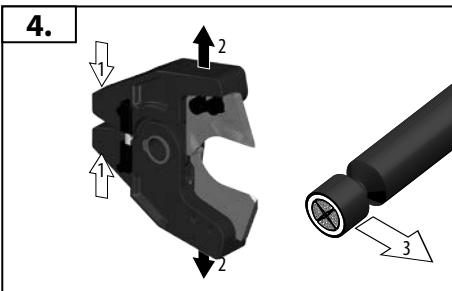
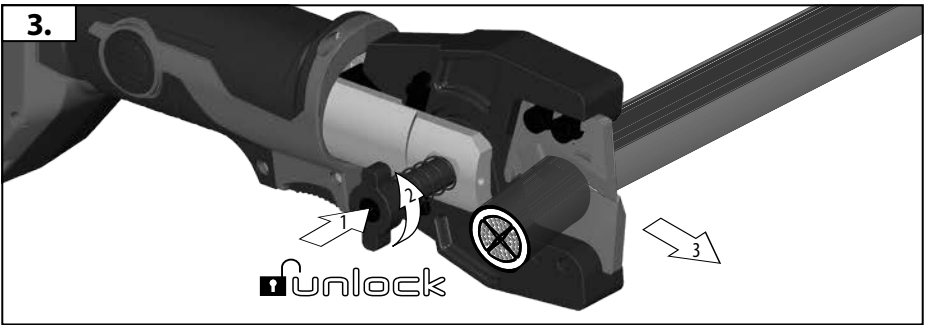


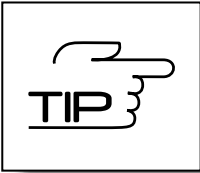
VI





VII





Battery voltage	18 V
Nominal force	53 kN
Maximum diameter insulated cable	
ACSR	22.5 mm
Copper/Aluminium	35 mm
Weight according EPTA-Procedure 01/2003 (Li-Ion 2.0 Ah)	3.7 kg

⚠ WARNING! Read all safety warnings and all instructions. Failure to follow the warnings and instructions may result in electric shock, fire and/or serious injury.

Save all warnings and instructions for future reference.

CABLE CUTTER SAFETY WARNINGS

Use protective equipment. Always wear safety glasses when working with the machine. The use of protective clothing is recommended, such as dust mask, protective gloves, sturdy non-slip footwear, helmet and ear defenders.

Keep hands and loose items of clothing away from cutting tools and other moving parts.

Do not hold the press jaws with your hand during the cutting process.

Check the cutting tool for cracks or any other signs of wear before using.

Only use cutting tools and cutting devices if they are in perfect technical condition.

Have damage repaired immediately by an authorised workshop.

Only operate the device with the cutting tool inserted into it.

In the event of problems during the cutting process, immediately release the ON switch and press the unlocking button on the hydraulic system. The valve will open and the piston will return to its initial position.

Remove the battery pack before starting any work on the appliance.

Do not cut short lengths of cable where fingers may come into proximity with the cutting blade. The blade is sharp!

To reduce the risk of explosions, electric shock and damage to properties, never cut gas lines, electrical cables or filled water pipelines.

SPECIFIED CONDITIONS OF USE

The cable cutter is suitable for cutting cables made of copper, aluminium or ACRS with the appropriate blades.

BATTERIES

Battery packs which have not been used for some time should be recharged before use.

Temperatures in excess of 50°C (122°F) reduce the performance of the battery pack. Avoid extended exposure to heat or sunshine (risk of overheating).

The contacts of chargers and battery packs must be kept clean.

For an optimum life-time, the battery packs have to be fully charged, after use.

To obtain the longest possible battery life, remove the battery pack from the charger once it is fully charged.

For battery pack storage longer than 30 days:

- Store the battery pack where the temperature is below 27°C and away from moisture.
- Store the battery packs in a 30% - 50% charged condition.
- Every six months of storage, charge the pack as normal.

Do not dispose of used battery packs in the household refuse or by burning them. Milwaukee Distributors offer to retrieve old batteries to protect our environment.

Do not store the battery pack together with metal objects (short circuit risk).

Use only System M18 chargers for charging System M18 battery packs. Do not use battery packs from other systems.

Never break open battery packs and chargers and store only in dry rooms. Keep dry at all times.

Battery acid may leak from damaged batteries under extreme load or extreme temperatures. In case of contact with battery acid wash it off immediately with soap and water. In case of eye contact rinse thoroughly for at least 10 minutes and immediately seek medical attention.

No metal parts must be allowed to enter the battery section of the charger (short circuit risk).

TRANSPORTING LITHIUM BATTERIES

Lithium-ion batteries are subject to the dangerous goods legislation requirements.

Transportation of those batteries has to be done in accordance with local, national and international provisions and regulations.

The user can transport the batteries by road without further requirements.

Commercial transport of lithium-Ion batteries by third parties is subject to dangerous goods regulations. Transport preparation and transport are exclusively to be carried out by appropriately trained persons and the process has to be accompanied by corresponding experts.

When transporting batteries:

- Ensure that battery contact terminals are protected

and insulated to prevent short circuit.

- Ensure that battery pack is secured against movement within packaging.
- Do not transport batteries that are cracked or leak.



Do not dispose of electric tools together with household waste material. Electric tools and electronic equipment that have reached the end of their life must be collected separately and returned to an environmentally compatible recycling facility. Check with your local authority or retailer for recycling advice and collection point.

Check with forwarding company for further advice.

MAINTENANCE

Check that the cutting jaws and the press drives move smoothly.

Clean and grease the press drives, locking bolts and cutting jaws when you have finished work.

The device contains hydraulic fluid. Hydraulic fluids pose a hazard to groundwater. Uncontrolled draining or improper disposal is punishable by law.

Service must be performed at least annually or after 5,000 cutting processes.

Service and repair work may only be carried out by authorised specialist workshops.

Replace worn cutting tools.

The ventilation slots of the machine must be kept clear at all times.

Use only Milwaukee accessories and Milwaukee spare parts. Should components need to be replaced which have not been described, please contact one of our Milwaukee service agents.

If needed, an exploded view of the tool can be ordered. Please state the Article No. as well as the machine type printed on the label and order the drawing at your local service agents.

SYMBOLS



Please read the instructions carefully before starting the machine.



Always wear goggles when using the machine.



Danger of electric shock



CAUTION! WARNING! DANGER!



Remove the battery pack before starting any work on the appliance.



Keep hands away from cutting tools and other moving parts. Fingers may get caught in the cutting mechanism and be amputated or injured.



Accessory - Not included in standard equipment, available as an accessory.

電池電壓	18 V
切割力	53 kN
絕緣電線的最大直徑	
鋼芯鋁絞線	22.5 mm
銅/鋁	35 mm
根據EPTA-Procedure 01/2003的重量	3.7 kg

警告！

閱讀所有安全警告和說明。不按照警告和說明操作，則可能會導致觸電、火災和/或嚴重傷害。
將所有警告和說明保存好，方便以後查閱。

電線剪刀操作安全警告

使用防護裝備。使用機器時，務必佩戴護目鏡。建議穿戴防護裝備，例如防塵罩、防護手套、結實的防滑鞋、安全帽和護耳器。

雙手及衣服鬆散的部份需要與切割工具及其他轉動部件保持距離。

進行切割時，不要用手握著壓制機鉗口。

使用前，檢查切割工具是否有裂縫或其他磨損的跡象。

只能在完善的技術條件下，才能夠使用切割工具及裝置。

損壞的部份需要立刻交給認可的工場維修。

只可操作已插入切割工具的機器。

切割時遇上問題，立刻鬆開開關鍵，並且按上在液壓系統上的解開鍵。閥將會打開及活塞將返回原始的位置。

開始任何工作前，移除機器上的電池組。

若手指與刀片的距離接近，不要切割短的電線。注意刀片是鋒利。

為了減低爆炸的危險、觸電及財產損失，切勿切割天然氣管道、電線或充水管道。

特定使用條件

電線剪刀配合適當的刀片能夠切割以銅、鋁或者鋼芯鋁絞線而製的電線。

電池

久未使用的電池組必須重新充電後再使用。

超過 50° C (122° F) 的高溫會降低電池組的效能。避免暴露於高溫或陽光下(可能導致過熱)。

充電器和電池組的接點處應保持清潔。

為確保最佳電池使用壽命，電池組使用後，應再完全充電。

為確保電池的最長壽命，充電完成後，勿將電池匣繼續留在充電器上。

電池組存放超過30天：

- 將電池組存放於溫度低於27° C的環境，且避免受潮。
- 將電池組保持在充電量30%-50%的狀態。
- 存放中的電池組應每六個月照常充電一次。

已使用的蓄電池不可以跟一般家庭垃圾處理或丟入火中。Milwaukee提供了符合環保要求的回收項目。

勿將電池匣與其他金屬物品一起存放（可能引起短路）。

僅可使用系統 System M18 充電器對系統 System M18 電池組進行充電。請勿使用其他系統的電池組。

不可拆開蓄電池和充電器。蓄電池和充電器必須儲藏在乾燥的空間，時刻保持乾燥。

在極端負載或極端溫度下，損壞的電池可能漏出內部酸液。若接觸到電池酸液，請即刻用肥皂與清水洗去。若酸液接觸到眼睛，以清水沖洗至少10分鐘後立即就醫。

千萬不可將金屬物件插入充電器的電池部分（導電的風險）。

運輸鋰電池

鋰離子電池須受制於危險品法例的要求。

運送鋰電池必須在符合當地、國家及國際標準及法例的情況下進行。

使用者可於陸地上運送電池而毋須受限。

第三方負責的商業式鋰電池運送須受制於危險品法例。運送的預備及過程必須由受嚴格訓練的人士進行，亦必須得到專家在場監管。

運送電池時：

請確保電池接觸終端受到嚴密保護及經過絕緣，防止短路。

- 請確保電池組妥善包裝，防止碰撞磨刷。
- 切勿運送有裂痕或洩漏中的電池。

與速遞公司緊密聯繫以獲得進一步資訊。

維修

檢查切割鉗和驅動器能夠順暢地移動。

操作完畢後，清潔驅動器、螺栓及切割鉗，並在這些配件上加潤滑油。

產品包含液壓油。液壓油對地下水構成危險。沒有控制排放或者不當處理會受到法律制裁。

產品必須至少每年或者使用5000次後進行保養服務。

保養、維修服務需要於認可的專用工場進行。

更換磨損的刀具。

機器通風口務必隨時保持清潔。

只能使用Milwaukee的配件及備件。如果需要更換的組件在此沒有介紹，請與其中一個Milwaukee服務代理機構聯繫。

若需要，您可以訂購本工具的分解圖。請告知標籤上印刷的貨物編號以及產品類型，並在當地服務代理機構訂購圖。



啟動機器前，請仔細閱讀本說明。



使用本產品時務必佩戴護目鏡。



觸電危機



注意！警告！危險！



在機器上做任何調整前，請先取出電池組。



雙手必須與切割工具及其他轉動部件保持距離。手指可能被夾在切割部份，可能導致截肢或受傷。



配件 - 不包在標配設備中，可作為配件供應。



不要將電動工具與家庭垃圾材料一起處置。當電動工具和電動設備達到使用壽命時，必須單獨收集，並送至環保回收機構。請與當地主管部門或經銷商聯繫，了解回收建議和收集地點。

电池电压	18 V
公称力	53 kN
绝缘电线的最大直径	
钢芯铝绞线	22.5 mm
铜/铝	35 mm
重量符合EPTA—Procedure01/2003 (Li-Ion 2.0 Ah)	3.7 kg

⚠ 警告！

阅读所有安全警告和说明。不遵照以下警告和说明会导致电击、着火和/或严重伤害。
保存所有警告和说明书以备查阅。

电线剪刀操作安全警告

使用防护装备。使用机器时，务必佩戴护目镜。建议穿戴防护装备，例如防尘罩、防护手套、结实的防滑鞋、安全帽和护耳器。

双手及衣服松散的部分需要与切割工具及其他转动部件保持距离。

进行切割时，不要用手握着压制机钳口。

使用前，检查切割工具是否有裂缝或其他磨损的迹象。

只能在完善的技术条件下，才能够使用切割工具及装置。

损坏的部份需要立刻交给认可的工场维修。

只可操作已插入切割工具的机器。

切割时遇上问题，立刻松开开关键，并且按上在液压系统上的解开键。阀门会打开及活塞将返回原始的位置。

开始任何工作前，移除机器上的电池组。

若手指与刀具的距离接近，不要切割短的电线。注意刀片是锋利。

为了减低爆炸的危险、触电及财产损失，切勿切割天然气管道、电线或充水管道。

特定使用条件

电线剪刀配合适当的刀片能够切割以铜、铝或者钢芯铝绞线而制的电线。

电池

长期存放的锂电池，必须先充电再使用。

如果周围环境的温度超过摄氏50度（华氏 122 度），蓄电池的功能会减弱。勿让电池长期暴露在阳光或暖气下。

充电器和电池的接触点都必须保持干净。

为延长使用寿命，请在使用后给电池充满电。

为确保最长使用寿命，充电后应把电池从充电器取出。

电池储存时间长于30日：

- 在环境温度27°C左右干燥处储存电池。
- 在百分之30至50充电状态储存电池。
- 每过6个月至少需要重新充电一次。

已使用的电池不可以跟一般家庭垃圾处理或丢入火中。美沃奇提供了符合环保要求的回收项目。

电池不可以和金属物体存放在一起（可能产生短

路）。

M18系列的电池只能和M18系列的充电器配合使用。不可以使用本充电器为其他系列的电池充电。

不可拆开电池和充电器。电池和充电器必须储藏在干燥的空间，勿让湿气渗入。

在过度超荷或极端的温度下，可能从损坏的电池中流出液体。如果触摸了此液体，必须马上使用肥皂和大量清水冲洗。如果此类流体侵入眼睛，马上用清水彻底清洗眼睛（至少冲洗10分钟），接着即刻就医治疗。

充电器的充电盒中，不可以存在任何金属物质（可能产生短路）。

锂电池的运输

锂电池属于危险货品并受制于危险货品运输条例。

此电池的运输必须遵守地方、国家和国际法律规定。

用户在公路上运输此电池不必遵守特殊规定。

锂电池的商业性运输受制于危险货品运输条例的规定。运输准备和运输必须由受过合适培训人员进行。全部过程必须由合格专业人员监督。

运输电池时必须注意到下列事项：

- 为避免短路，必须确保蓄电池接点的防护和绝缘。
- 确保包装中的电池包不会滑动。
- 严禁运输损坏或泄漏电池。

进一步建议请联系运输商。

维修

检查切割钳和驱动器能够顺畅地移动。

操作完毕后，清洁驱动器、螺栓及切割钳，并在这些配件上加润滑油。

产品包含液压油。液压油对地下水构成危险。没有控制排放或者不当处理会受到法律制裁。

产品必须至少每年或者使用5000次后进行保养服务。

保养、维修服务需要于认可的专用工场进行。

更换磨损的刀具。

机器通风口务必须随时保持清洁。

只能使用美沃奇的配件及备件。如果需要更换的组件在此没有介绍，请与其中一个美沃奇服务代理机构联系。

若需要，您可以订购本工具的分解图。请告知标签上印刷的货物编号以及产品类型，并在当地服务代理机构订购图。



启动机器前，请仔细阅读本说明。



使用本产品时务必佩戴护目镜。



触电危机



注意！警告！危险！



在机器上做任何调整前，请先取出电池组。



双手必须与切割工具及其他转动部件保持距离。手指可能被夹在切割部份，可能导致截肢或受伤。



配件 - 不在标配设备中，可作为配件供应。



不要将电动工具与家庭垃圾材料一起处置当电动工具和电动设备达到使用寿命时，必须单独收集，并送至环保回收机构。请与当地主管部门或经销商联系，了解回收建议和收集地点。

배터리 전압	18 V
공칭 출력	53 kW
최대 직경 절연 케이블	
ACSR	22.5 mm
구리/알루미늄	35 mm
무게 EPTA-Procedure 01/2003 (Li-Ion 2.0 Ah)	3.7 kg

! 경고! 제품과 함께 제공된 안전 경고 문구, 설명서, 도해 및 사양을 모두 읽으십시오. 경고 문구와 설명서를 준수하지 않으면 감전, 화재 및/또는 심각한 부상이 초래될 수 있습니다.
항후 참조할 수 있도록 경고 문구와 설명서를 잘 보관해 두십시오.

케이블 절단기 안전 경고 문구

보호 장비를 사용하십시오.
제품을 사용하여 작업 수행 시 항상 보안경을 착용하십시오.
방호복 사용이 권고됨. 예: 분진 마스크, 방호 장갑, 견고하고 미끄럼 방지 신발, 헬멧, 방음장치
손과 옷의 느슨한 부위를 절단 중인 부속품 및 기타 이동 부품과 멀리 두십시오.
절단 공정 동안 손으로 프레스 톱을 잡지 마십시오.
사용하기 전에 절단용 부속품에 균열이나 기타 마모 징후가 없는지 점검하십시오.
안전한 기술 조건에 있는 절단 부속품과 절단 장치만 사용하십시오.
손상 부품은 인가된 서비스 센터에서 즉시 수리하십시오.
절단용 부속품을 삽입한 상태에서만 제품을 조작하십시오. 절단 공정 동안 문제가 발생할 경우, 즉시 켜짐 스위치를 해제하고 유압 장치의 잠금 해제 버튼을 누르십시오. 펌프가 개방되고 피스톤이 초기 위치로 되돌아갑니다.
제품에서 어떠한 작업을 시작하기 전에 배터리 팩을 제거하십시오.
손가락이 절단 날과 인접할 수 있는 짧은 길이의 케이블을 절단하지 마십시오.
절단 날은 매우 날카롭습니다!
폭발, 감전 및 재산 손해의 위험을 줄이려면 가스 라인, 전선 케이블 또는 물이 채워진 파이프라인을 절단하지 마십시오.

지정된 사용 조건

케이블 절단기는 구리, 알루미늄으로 구성된 케이블이나 적절한 날이 있는 ACRS를 절단하는 데 적합합니다.

배터리

장시간 사용하지 않은 배터리 팩은 사용하기 전에 충전해야 합니다.
50°C(122°F)를 초과하는 온도는 배터리 팩의 성능을 저하시킵니다.
열이나 햇볕에 오래 노출시키지 마십시오(과열 위험).
충전기 점접 및 배터리 팩을 청결한 상태로 유지해야 합니다.

최적의 수명을 보장하려면 사용한 후에 배터리 팩을 완전히 충전해야 합니다.

배터리 수명을 최대한 연장하려면 완전히 충전된 경우 충전기에서 배터리 팩을 제거하십시오.

- 30일 이상 배터리 팩을 보관하는 경우:
- 온도가 27°C 미만이며 습기가 없는 장소에 배터리 팩을 보관하십시오.
 - 배터리 팩을 30% - 50% 충전된 조건으로 보관하십시오.
 - 보관하지 6개월이 경과할 때마다 팩을 정상적으로 충전하십시오.

가정 폐기물에 있는 사용된 배터리 팩은 폐기하지도 말고, 태워서 처리하지도 마시오.

밀워키 유통회사들이 환경 보호를 위해 다 쓴 배터리를 회수할 것을 제한함.

배터리 팩을 금속 물체(단락 회로 위험)와 함께 보관하지 마십시오.

System M18 배터리 팩을 충전하려면 System M18 충전기만 사용하십시오.

다른 시스템의 배터리 팩을 사용하지 마시오.
배터리 팩과 충전기를 개방하지 말고, 건조한 곳에 보관하십시오.

항상 건조한 상태로 유지하십시오.
극심한 부하 또는 극심한 온도 조건에서 손상된 배터리로부터 배터리 산이 누출될 수 있습니다. 배터리 산과 접촉한 경우, 비눗물로 즉시 세척하십시오. 눈과 접촉할 경우, 최소 10분 동안 철저히 세정한 후 즉각적인 의료 조치를 취하십시오.
충전기의 배터리 부위에 어떤 금속 조각도 들어가는 안됩니다(합선 위험이 있음).

리튬 배터리의 운송

리튬 이온 배터리는 위험물 법률 요건의 적용을 받습니다.

이 배터리는 현지, 국내 및 국제 규정과 법규에 따라 운송해야 합니다.

사용자는 추가 요건 없이 배터리를 도로를 통해 운반할 수 있습니다.

제3자가 리튬 이온 배터리를 상용으로 운송할 때에는 위험물 규정의 적용을 받습니다.

운송 준비 및 운송 작업은 적절히 교육을 이수한 개인만 수행해야 하고 그 과정에 해당 전문가가 동행해야 합니다.

- 배터리 운송 시 :
- 배터리 접촉면을 보호 및 차단하여 합선 위험을 방지하십시오.
 - 배터리 팩이 포장 내에서 움직이지 않도록 고정하십시오.
- 균열 또는 누출이 있는 배터리는 운송하지 마십시오.

추가 지침은 운송 회사에 확인하십시오.

유지 관리

절단 톱과 프레스 구동 장치가 원활하게 움직이는지 점검하십시오.

작업 완료 시 프레스 구동 장치, 잠금 볼트 및 절단 톱을 청소하고 그리스를 바르십시오.

이 장치에는 유체가 포함되어 있습니다.

유체는 지하수를 오염시킬 수 있습니다.

배수를 통제하지 않거나 부적절하게 처리할 경우 법률에 따라 처벌될 수 있습니다.

최소한 매년 또는 5,000 절단 공정 이후에 경정비를 수행해야 합니다.

경정비 및 수리 작업은 인가된 경정비 센터에서만 수행할 수 있습니다.

마모된 절단 부속품을 교체하십시오.

제품의 통기구를 항상 깨끗하게 유지해야 합니다.

반드시 Milwaukee 부속품과 Milwaukee 예비품을 사용하십시오.

설명서에 나와 있지 않은 구성품을 교체해야 할 경우, Milwaukee 서비스 센터 중 한 곳에 연락하십시오.

필요 시, 제품의 분해 조립도를 주문할 수 있습니다.

현지 서비스 센터에 라벨에 표기된 제품 번호와 장비 유형을 알려주고 도면을 주문할 수 있습니다.

기호



제품을 시동하기 전에 주의하여 설명서를 읽으십시오.



제품을 사용할 때 항상 보안경을 착용하십시오.



감전 위험



주의! 경고! 위험!



제품에서 어떠한 작업을 시작하기 전에 배터리 팩을 제거하십시오.



손을 절단 중인 부속품 및 기타 이동 부품과 멀리 두십시오. 절단 매커니즘에 손가락이 끼어 손가락이 절단되거나 부상을 당할 수 있습니다.



부속품 - 기본 제품에는 포함되어 있지 않습니다. 부속품으로 별도 구입해야 합니다.



"전기 제품과 부속품을 일반 가정용 쓰레기와 함께 버리지 마십시오. 수명이 다한 전기 제품과 전자 장비는 분리 수거하고 재활용 시설에서 처리해야 합니다. 재활용에 관한 조언과 수거 지점에 대해서는 지방 정부당국이나 소매업자에게 확인하십시오."

แรงดันไฟแบตเตอรี่	18 V
แรงดันฉาก	53 kN
เส้นผ่านศูนย์กลางใหญ่สุดของสายหุ้มฉนวน ACRS	22.5 mm
ทองแดง/อลูมิเนียม	35 mm
น้ำหนักตามขั้นตอน EPTA-Procedure 01/2003 (Li-Ion 2.0 Ah)	3.7 kg



คำเตือน! อ่านวิธีใช้ ภาพประกอบ ข้อมูลจำเพาะ และคำเตือนด้านความปลอดภัยทั้งหมดที่กำกับผลิตภัณฑ์ ปฏิบัติตามคำเตือนและวิธีใช้ อาจทำให้เกิดไฟฟ้าช็อต ไฟฟ้าเพลิงไหม้ และ/หรือได้รับบาดเจ็บรุนแรงได้ โปรดเก็บเอกสารคำเตือนและคำแนะนำทั้งหมดเพื่อใช้อ้างอิงในอนาคต

คำเตือนด้านความปลอดภัยเครื่องตัดสายเคเบิล

ใช้อุปกรณ์ป้องกัน

สวมแว่นนิรภัยเสมอเมื่อทำงานกับผลิตภัณฑ์นี้ แนะนำให้สวมเสื้อผ้าที่ใช้เพื่อการป้องกัน เช่น หมวกกันน็อกและถุงมือป้องกัน รองเท้ากันลื่นที่มีความทนทาน หมวกกันน็อกและเครื่องป้องกันหู

ดูแลไม่ให้มือหรือเครื่องแต่งกายที่หลวมอยู่ใกล้อุปกรณ์ตัดและส่วนที่เคลื่อน ไหววนั้น ๆ ของผลิตภัณฑ์

ห้ามใช้มือจับหัวหนีบระหว่างขั้นตอนการตัด

ตรวจสอบการแตกหรือร่องรอยการสึกหรองของอุปกรณ์เสริมสำหรับตัดก่อนใช้งาน

ใช้อุปกรณ์เสริมสำหรับตัดและอุปกรณ์ตัดที่มีสภาพสมบูรณ์เท่านั้น

หากพบชิ้นส่วนเสียหาย ให้ส่งซ่อมที่ศูนย์ซ่อมที่ได้รับอนุญาตทันที ใช้งานผลิตภัณฑ์กับอุปกรณ์เสริมสำหรับตัดที่ใส่ไว้เท่านั้น หากเกิดปัญหาระหว่างขั้นตอนการตัด ให้ปล่อยสวิตช์ ON ทันทีและถอดปลั๊กสวิตช์ระบบไฮดรอลิก วาล์วจะเปิด และถูกสับกลับสู่ตำแหน่งเดิม

ถอดชุดแบตเตอรี่ออกก่อนเริ่มการใดๆ กับผลิตภัณฑ์

เนื่องจากไม่มีมีความคม ห้ามใช้ตัดสายเคเบิลที่สั้นเกินไป

ซึ่งอาจทำให้นิ้วอยู่ใกล้กับใบมีดตัด

ห้ามใช้อุปกรณ์ตัดก่อนแกะสายนีออนไฟฟ้า หรือท่อไอน้ำที่มีน้ำอยู่เต็มเพื่อลดความเสี่ยงของการระเบิด ไฟฟ้าช็อต และความเสี่ยงทางต่อทรัพย์สิน

สภาพการใช้งานที่กำหนด

เครื่องตัดสายเคเบิลเหมาะสำหรับใช้ตัดสายเคเบิลที่ทำจากทองแดง อลูมิเนียม หรือใช้ตัดสาย ACRS หากใช้ใบมีดที่เหมาะสม

แบตเตอรี่

ชาร์จชาร์จไฟใหม่ก่อนใช้งานหากไม่ได้ใช้ชุดแบตเตอรี่เป็นเวลานาน

ประสิทธิภาพของชุดแบตเตอรี่จะลดลงหากอุณหภูมิสูงกว่า 50°C (122°F)

หลีกเลี่ยงไม่ให้ถูกแสงแดดหรือความร้อนเป็นเวลานาน (เสี่ยงต่อความร้อนเกิน)

ต้องหมั่นดูแลความสะอาดหน้าสัมผัสตัวชาร์จกับชุดแบตเตอรี่

เพื่อยืดอายุการใช้งาน ควรชาร์จแบตเตอรี่ให้เต็มหลังการใช้งาน

เพื่อรักษาอายุแบตเตอรี่ให้มากที่สุด ให้ถอดชุดแบตเตอรี่ออกจากตัวชาร์จเมื่อชาร์จไฟเต็ม

สำหรับชุดแบตเตอรี่ที่ต้องการเก็บไว้นานกว่า 30 วัน:

- เก็บชุดแบตเตอรี่ไว้ที่อุณหภูมิต่ำกว่า 27°C และหลีกเลี่ยงความชื้น
- เก็บชุดแบตเตอรี่ไว้ที่ประจุ 30% - 50%
- ให้ชาร์จแบตเตอรี่ตามปกติทุกเดือนที่เก็บ

ห้ามดึงแบตเตอรี่ที่ใช้แล้วกับขยะครัวเรือนหรือโดยการเผาทำลาย ผู้แทนจำหน่ายของ Milwaukee มีข้อเสนอในการกู้คืนแบตเตอรี่เก่าเพื่อปกป้องสภาพแวดล้อมของเรา ไม่เก็บชุดแบตเตอรี่ไว้รวมกับวัตถุอื่นที่เป็นโลหะ (เสี่ยงต่อการลัดวงจร)

ชาร์จชุดแบตเตอรี่ System M18 ด้วยตัวชาร์จสำหรับ System M18 เท่านั้น

อย่าใช้แบตเตอรี่จากระบบอื่น ๆ

ห้ามเปิดหลายแบตเตอรี่และเครื่องชาร์จและเก็บไว้ในห้องที่แห้งเท่านั้น

เก็บให้แห้งทุกครั้ง

กรดแบตเตอรี่อาจรั่วซึมจากแบตเตอรี่ที่เสียหายภายใต้อุณหภูมิสูงหรือการใช้งานที่หนักมากเกินไป หากสัมผัสกับกรดแบตเตอรี่ให้ล้างออกทันทีด้วยน้ำสบู่ หากกรดแบตเตอรี่เข้าตา ล้างตาให้ทั่วด้วยน้ำอย่างน้อย 10 นาทีและไปพบแพทย์ทันที

ห้ามไม่ให้มีชิ้นส่วนที่เป็นโลหะในส่วนแบตเตอรี่ของตัวชาร์จ (เสี่ยงลัดวงจร)

การขนส่งแบตเตอรี่ลิเทียม

แบตเตอรี่ลิเทียมไอออนถูกควบคุมโดยกฎหมายว่าด้วยสินค้าที่มีอันตราย

การขนส่งแบตเตอรี่เหล่านี้ต้องกระทำตามกฎระเบียบและข้อบังคับของท้องถิ่น ของประเทศ และระหว่างประเทศ

ผู้ใช้สามารถขนส่งแบตเตอรี่ทางถนนได้โดยไม่มีข้อกำหนดใดๆ เพิ่มเติม

การขนส่งแบตเตอรี่ลิเทียมไอออนเชิงพาณิชย์โดยนิติบุคคลอื่นต้องดำเนินการภายใต้กฎระเบียบว่าด้วยสินค้าที่มีอันตราย

การเตรียมการขนส่งและการขนส่งต้องดำเนินการโดยบุคลากรที่ผ่านการฝึกอบรมมาแล้วเท่านั้น และในระหว่างดำเนินการต้องมีผู้เชี่ยวชาญที่เกี่ยวข้องคอยกำกับดูแล

เมื่อขนส่งย้ายแบตเตอรี่:

- ตรวจสอบให้แน่ใจว่าตัวต่อแบตเตอรี่ได้รับการปกป้องและหมั่นวนเพื่อป้องกันไฟฟ้าลัดวงจร
- โปรดตรวจสอบให้แน่ใจว่าแบตเตอรี่ได้รับการบรรจุหีบห่ออย่างมั่นคงเพื่อป้องกันการขยับเขยื้อน
- ห้ามขนส่งแบตเตอรี่ที่มีรอยแตกหรือรอยร้าว

โปรดสอบถามบริษัทขนส่งหากท่านต้องการคำแนะนำเพิ่มเติม

การบำรุงรักษา

ตรวจสอบว่าหัวตัดและไดรฟ์ทกทำงานได้ราบรื่นไม่มีติดขัด

ทำความสะอาดและหล่อลื่นมันไดรฟ์ทก สลักล็อก และหัวตัดเมื่อใช้งานเสร็จ

อุปกรณ์มีนียาไฮดรอลิก

น้ำยาไฮดรอลิกเป็นอันตรายต่อน้ำใต้ดิน

การระบายที่ไม่มีการควบคุมหรือการทิ้งที่ไม่เหมาะสมมีโทษตามกฎหมาย

ต้องทำการซ่อมบำรุงอย่างน้อยปีละครั้งหรือหลังจากใช้งานตัด 5,000 ครั้ง

งานบำรุงรักษาและซ่อมแซมต้องกระทำโดยศูนย์ซ่อมบำรุงที่ได้รับอนุญาตเท่านั้น

การเปลี่ยนอุปกรณ์เสริมสำหรับตัด

ต้องให้ช่องระบายอากาศเปิดโล่งอยู่ตลอดเวลา

ใช้อุปกรณ์เสริมและชิ้นส่วนสำรองของ Milwaukee เท่านั้น

หากจำเป็นต้องเปลี่ยนชิ้นส่วนที่ไม่ได้ให้คำอธิบายไว้ โปรดติดต่อตัวแทนให้บริการ Milwaukee ของเรา

ท่านสามารถส่งภาพกระจายชิ้นส่วนประกอบของผลิตภัณฑ์ได้หากต้องการ

โปรดระบุหมายเลขเอกสารและประเภทเครื่องจักรที่พิมพ์บนฉลากและส่งภาพที่ตัวแทนบริการในพื้นที่ของท่าน

เครื่องหมาย



โปรดอ่านคำแนะนำอย่างละเอียดก่อนเริ่มใช้งานผลิตภัณฑ์



สวมแว่นตานิรภัยทุกครั้งที่ใช้ผลิตภัณฑ์นี้



อันตรายจากไฟฟ้าช็อต



ระวัง! คำเตือน! อันตราย!



ถอดชุดแบตเตอรี่ออกก่อนเริ่มการทำงานใดๆ กับผลิตภัณฑ์



ดูแลไม่ให้มืออยู่ใกล้อุปกรณ์เสริมสำหรับตัดและส่วนที่เคลื่อนไหวอื่นๆ ของผลิตภัณฑ์ นิ้วของท่านอาจติดในเครื่องตัด และได้รับบาดเจ็บหรือนิ้วขาดได้



อุปกรณ์เสริม - ไม่รวมอยู่ในผลิตภัณฑ์มาตรฐาน มีให้เป็นอุปกรณ์เสริม



"ห้ามทิ้งผลิตภัณฑ์ใช้ไฟฟ้าและอุปกรณ์เสริมร่วมกับขยะครัวเรือนอื่น ๆ ต้องเก็บผลิตภัณฑ์และอุปกรณ์ใช้ไฟฟ้าที่หมดอายุการใช้งานแยกต่างหากและส่งคืนไปยังศูนย์รีไซเคิลที่เป็นมิตรกับสิ่งแวดล้อม ตรวจสอบกับผู้จำหน่ายในท้องถิ่นของคุณหรือร้านค้าปลีกสำหรับคำแนะนำในการรีไซเคิลและจัดเก็บรวบรวม"

DATA TEKNIS	M18 HCC
Tegangan baterai	18 V
Gaya nominal	53 kN
Diameter maksimum kabel insulasi	
ACSR	22.5 mm
Tembaga/Aluminium	35 mm
Berat mengikut Prosedur EPTA-Procedure 01/2003 (Li-Ion 2.0 Ah)	3.7 kg

⚠ PERINGATAN! Baca semua peringatan keselamatan, petunjuk, ilustrasi, dan spesifikasi yang disertakan bersama produk. Jika tidak mematuhi peringatan dan petunjuk, dapat berakibat sengatan listrik, kebakaran, dan/atau cedera parah. **Simpan semua peringatan dan petunjuk sebagai referensi sewaktu-waktu.**

PERINGATAN KESELAMATAN PEMOTONG KABEL

Gunakan peralatan pelindung. Selalu kenakan kaca mata pelindung saat bekerja menggunakan produk ini. Dianjurkan menggunakan pakaian pelindung, misalnya masker debu, sarung tangan pelindung, alas kaki anti-selip yang kuat, helm, dan pelindung telinga. Jauhkan tangan dan benda-benda longgar pada pakaian dari aksesoris pemotongan dan komponen bergerak lainnya.

Jangan menahan rahang tekan dengan tangan Anda selama proses pemotongan.

Periksa aksesoris pemotongan untuk melihat adanya retakan atau tanda-tanda keausan lainnya sebelum digunakan.

Hanya gunakan aksesoris pemotongan dan alat pemotong dalam kondisi teknik yang sempurna.

Komponen yang rusak harus segera diperbaiki di pusat servis resmi.

Hanya operasikan produk dengan aksesoris pemotongan yang sudah terpasang. Jika timbul masalah selama proses pemotongan, segera lepaskan tombol ON dan tekan tombol pembuka kunci pada sistem hidrolis. Katup akan terbuka, dan piston akan kembali ke posisi semula.

Lepaskan paket baterai sebelum memulai pekerjaan apa pun pada produk.

Jangan memotong pendek kabel di mana jari mungkin berdekatan dengan bilah pemotong.

Bilah pemotong sangat tajam!

Untuk mengurangi risiko ledakan, sengatan listrik, kerusakan properti, jangan pernah memotong saluran gas, kabel listrik, atau saluran pipa yang terisi air.

KONDISI PENGGUNAAN KHUSUS

Pemotong kabel cocok untuk memotong kabel yang terbuat dari tembaga, aluminium, atau ACSR dengan bilah pemotong yang tepat.

BATERAI

Paket baterai yang belum digunakan selama beberapa waktu harus diisi kembali dayanya sebelum digunakan.

Suhu yang melebihi 50°C (122°F) akan mengurangi

kinerja paket baterai. Hindari paparan berkepanjangan terhadap panas atau sinar matahari (risiko panas berlebihan).

Kontak pada pengisi daya dan paket baterai harus dijaga kebersihannya.

Untuk masa pemakaian optimal, paket baterai harus diisi dayanya hingga penuh setelah digunakan.

Untuk memaksimalkan masa pemakaian baterai, lepaskan paket baterai dari pengisi daya setelah terisi sepenuhnya.

Untuk penyimpanan paket baterai lebih dari 30 hari:

- Simpan paket baterai jika suhu berada di bawah 27°C dan jauhkan dari kelembapan.
- Simpan paket baterai dalam kondisi terisi dayanya 30% - 50%.
- Jika penyimpanan paket baterai mencapai enam bulan, isi daya baterai seperti biasa.

Jangan membuang unit baterai bekas dalam sampah rumah tangga atau membakarnya.

Distributor Milwaukee menawarkan untuk mengambil baterai lama guna melindungi lingkungan kita.

Jangan menyimpan paket baterai bersama benda logam (risiko arus pendek).

Hanya gunakan pengisi daya System M18 untuk mengisi daya paket baterai System M18.

Jangan menggunakan unit baterai dari sistem lain.

Jangan sekali-kali membuka unit baterai dan pengisi daya serta hanya simpan di tempat kering.

Jaga tetap kering setiap saat.

Asam baterai dapat merembes dari baterai yang rusak akibat beban atau suhu yang ekstrem. Jika asam baterai mengenai Anda, segera cuci dengan sabun dan air. Jika mengenai mata, bilas sebanyak-banyaknya selama setidaknya 10 menit dan segera dapatkan penanganan medis.

Tidak ada komponen logam yang diperbolehkan memasuki kompartemen baterai pada pengisi daya (risiko arus pendek).

PENGANGKUTAN BATERAI LITIUIM

Baterai Lit-ion tunduk terhadap persyaratan undang-undang barang berbahaya.

Pengangkutan baterai ini harus dilakukan sesuai regulasi dan peraturan daerah, nasional, dan internasional.

Pengguna dapat membawa baterai di jalan tanpa peraturan lebih lanjut.

Pengangkutan baterai Lit-ion oleh pihak ketiga harus dilakukan sesuai peraturan barang berbahaya.

Persiapan pengangkutan dan pengangkutan harus

dilakukan oleh orang yang terlatih dan prosesnya harus didampingi oleh pakar yang terkait.

Ketika mengangkat baterai:

- Pastikan bahwa terminal kontak baterai terlindungi dan terisolasi untuk mencegah korsleting.
- Pastikan wadah baterai sudah dikencangkan agar tidak terpengaruh oleh pergerakan di dalam pengemasannya.
- Jangan mengangkat baterai yang retak atau bocor.

Tanyakan kepada perusahaan ekspedisi untuk mendapatkan saran lebih lanjut.

PEMELIHARAAN

Periksa apakah rahang pemotong dan pendorong tekan bergerak tanpa hambatan.

Bersihkan dan lumasi pendorong tekan, baut-baut pengunci, dan rahang pemotong setelah pekerjaan selesai.

Alat berisi cairan hidrolik.

Cairan hidrolik dapat membahayakan air tanah.

Pengurusan yang tidak terkendali atau pembuangan yang tidak tepat dapat dihukum menurut undang-undang.

Servis harus dilakukan setidaknya setiap tahun atau setelah 5.000 proses pemotongan.

Pekerjaan servis dan perbaikan hanya dapat dilakukan oleh pusat servis resmi.

Ganti aksesoris pemotongan yang sudah aus.

Slot ventilasi produk tidak boleh tertutup sepanjang waktu.

Gunakan hanya aksesoris Milwaukee dan suku cadang Milwaukee.

Jika komponen yang belum dijelaskan perlu diganti, silakan hubungi agen servis Milwaukee.

Bila perlu, tampilan produk yang dibongkar dapat dipesan.

Sebutkan no. artikel serta tipe mesin yang dicetak pada label dan pesan gambarnya di agen servis terdekat Anda.



Lepaskan paket baterai sebelum memulai pekerjaan apa pun pada produk.



Jauhkan tangan dari aksesoris pemotongan dan komponen bergerak. Jari-jari dapat terjebak dalam mekanisme pemotongan dan dapat diamputasi atau cedera.



Aksesoris - Tidak disertakan dalam produk standar, tersedia sebagai aksesoris.



"Jangan membuang produk listrik atau aksesoris bersama sampah rumah tangga. Produk listrik dan peralatan elektronik yang telah berakhir masa pakainya harus dikumpulkan secara terpisah dan dikembalikan ke fasilitas daur ulang yang berwawasan lingkungan. Tanyakan kepada otoritas atau penyalur setempat mengenai daur ulang dan titik pengumpulan."

SIMBOL



Baca petunjuk dengan cermat sebelum memulai menggunakan produk.



Selalu pakai kaca mata goggle saat menggunakan produk ini.



Bahaya sengatan listrik



PERHATIAN! PERINGATAN! BAHAYA!

