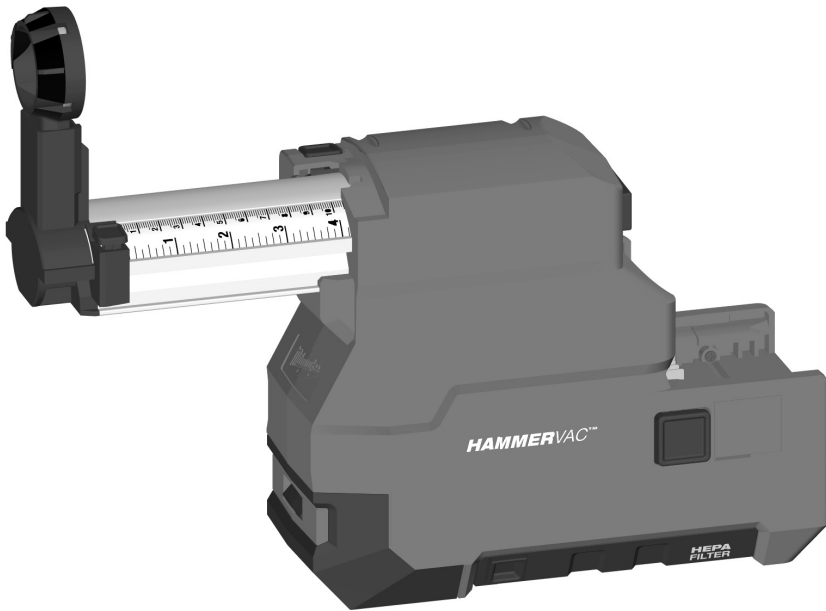




Nothing but **HEAVY DUTY.**



M18 CDEX

User Manual

操作指南

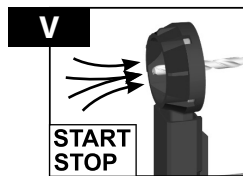
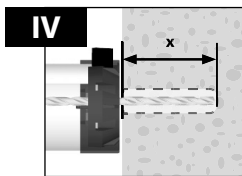
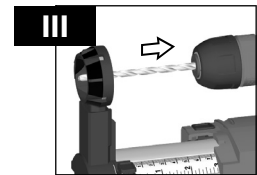
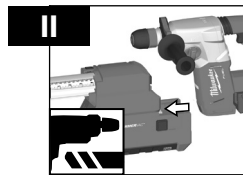
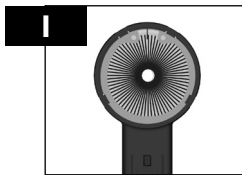
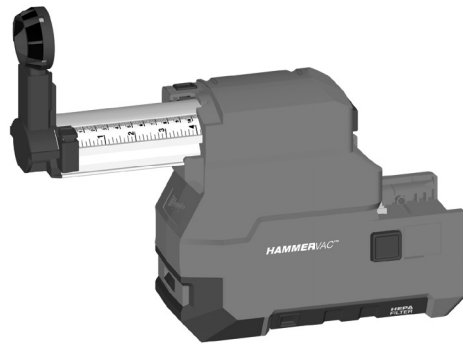
操作指南

사용시 주의사항

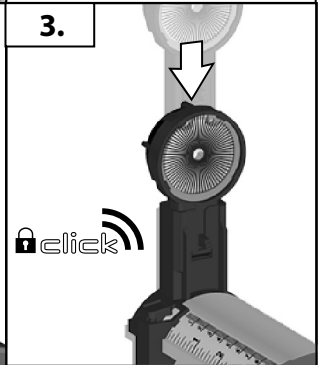
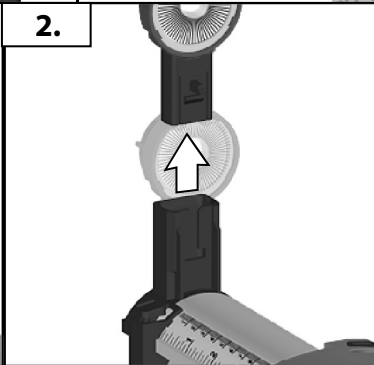
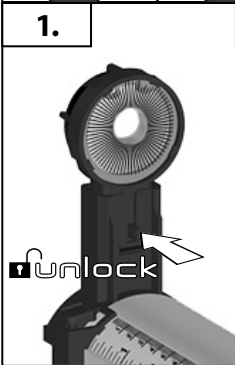
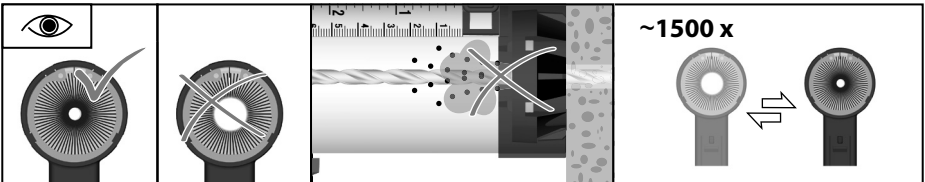
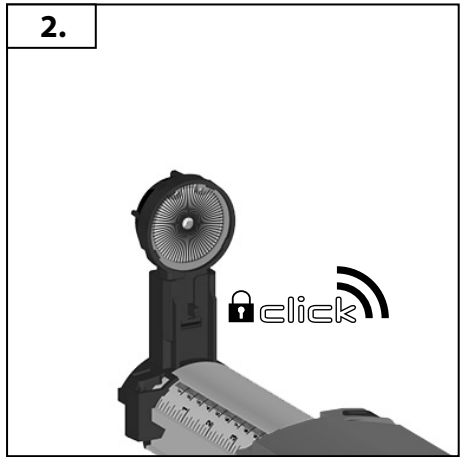
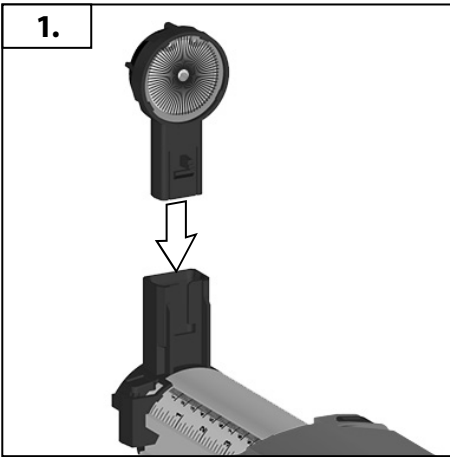
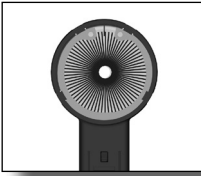
คำสั่งเพิ่มเติม

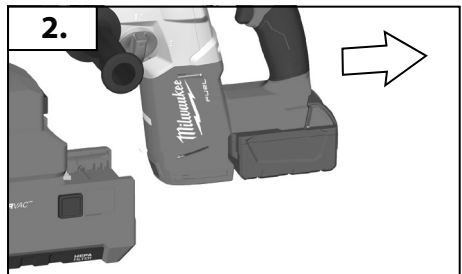
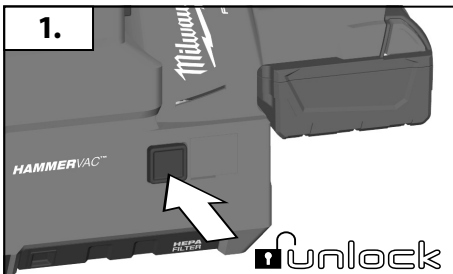
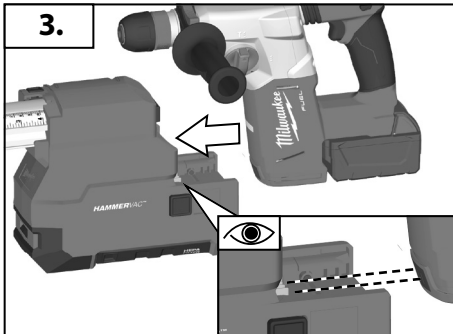
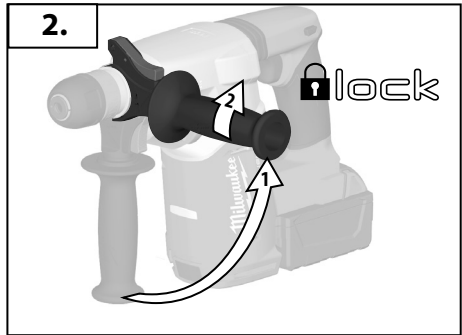
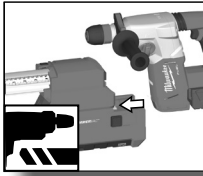
Buku Petunjuk Pengguna

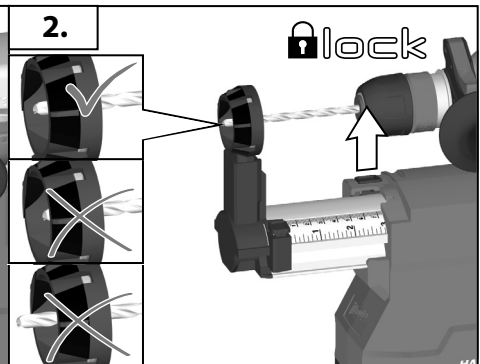
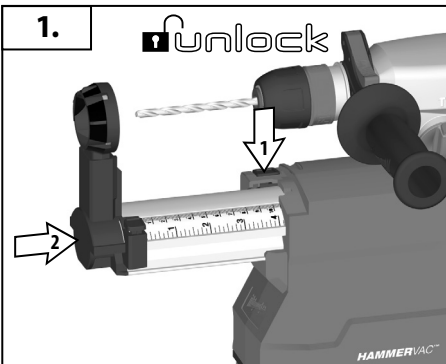
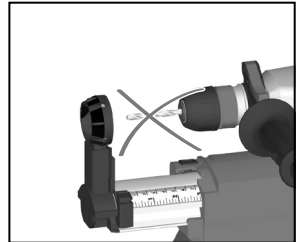
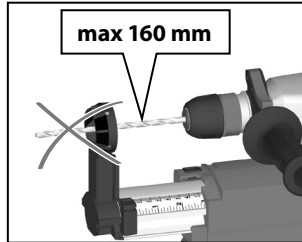
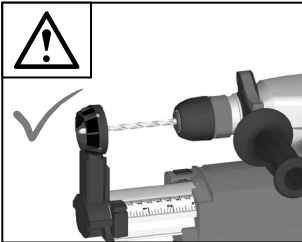
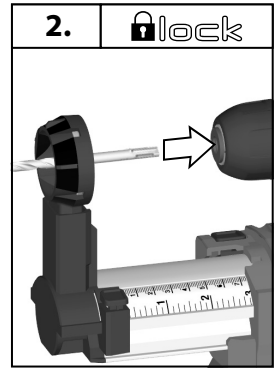
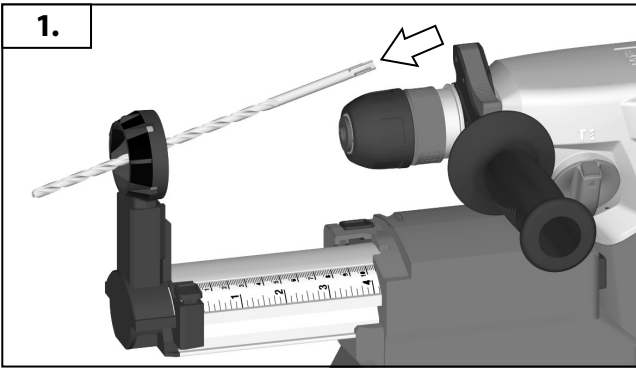
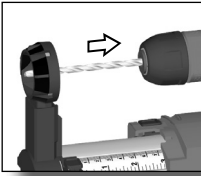


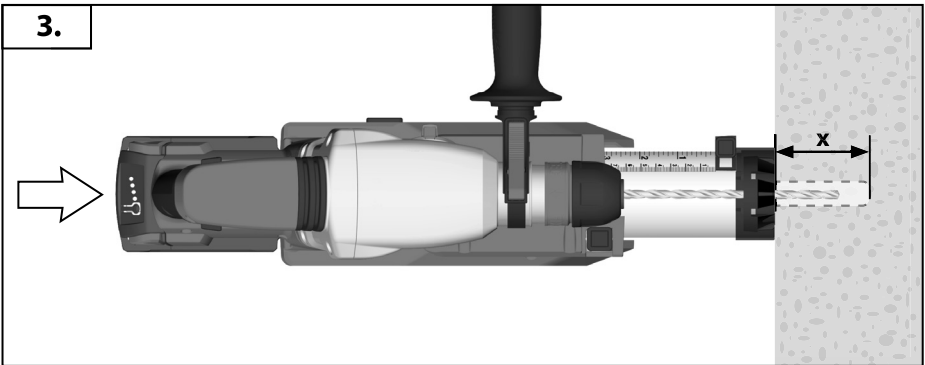
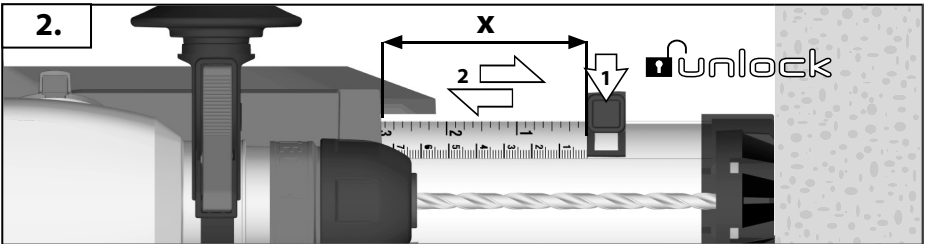
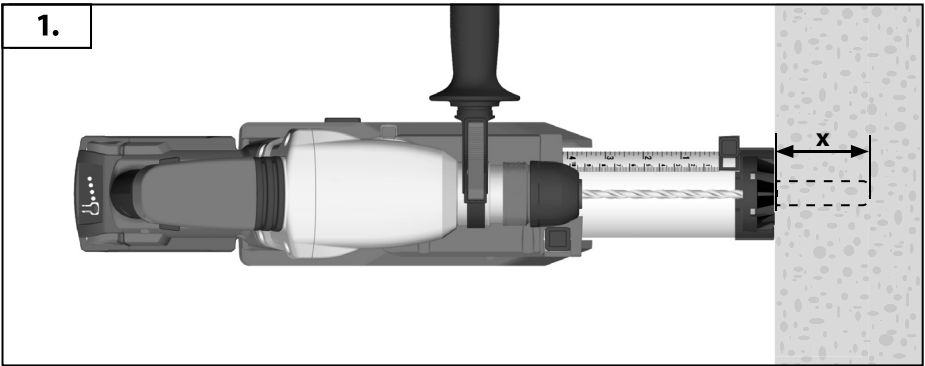
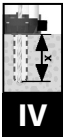
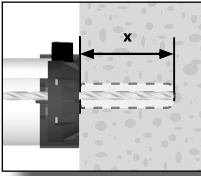


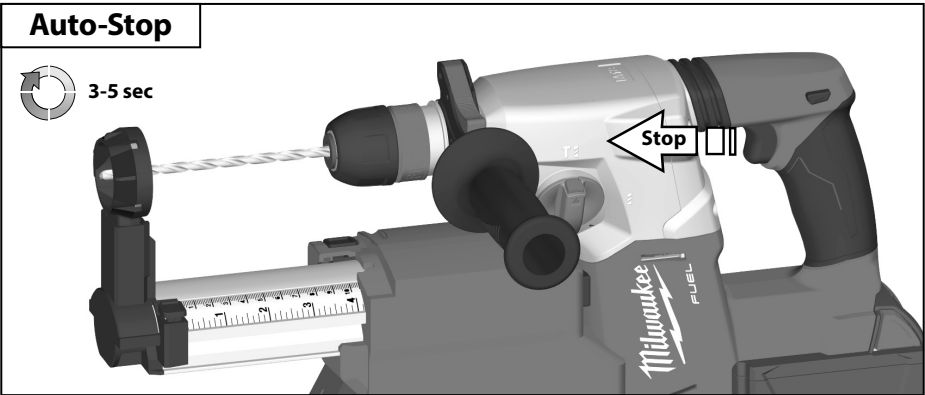
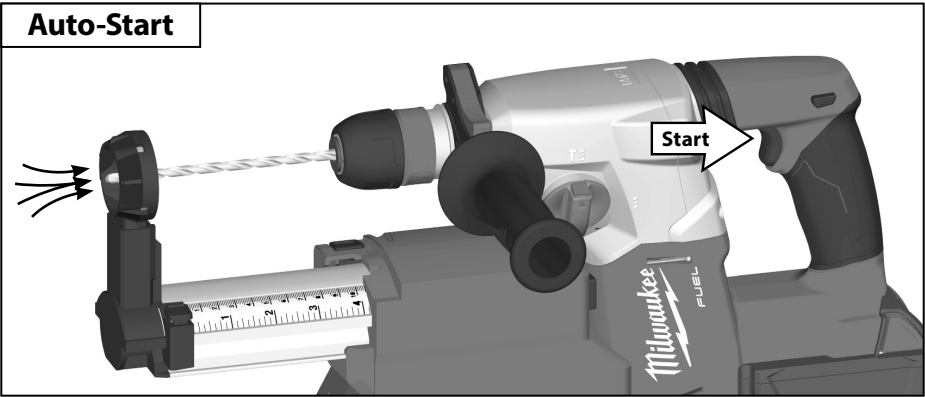
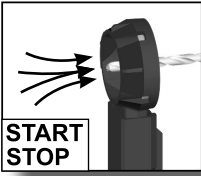
| | |
|--|--|
| | <p>Accessory 配件 액세서리 อุปกรณ์เสริม Aksesori</p> |
|--|--|





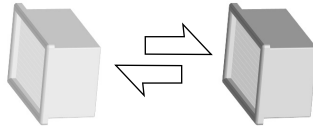




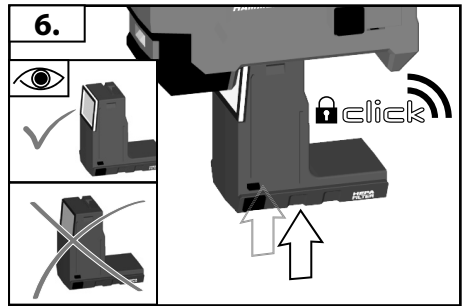
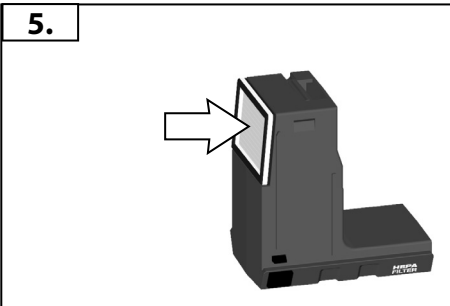
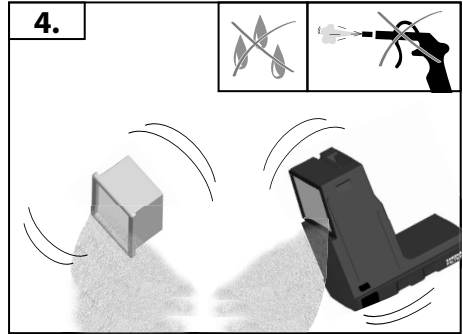
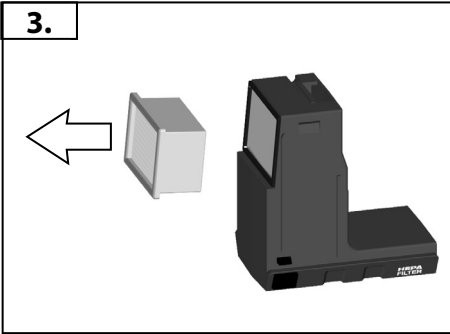
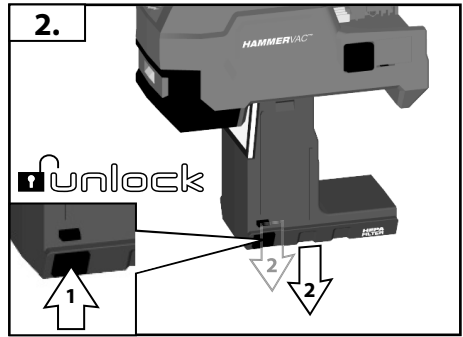
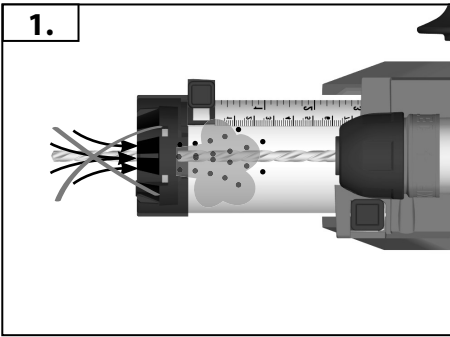




~1500 x



VI



| | |
|------------------------|--------|
| Stroke max. | 100 mm |
| Drilling capacity max. | 16 mm |
| Drill bit length max. | 160 mm |
| Drilling depth max. | 85 mm |
| Weight | 1,6 kg |

WARNING! Read all safety warnings and all instructions. Failure to follow the warnings and instructions may result in electric shock, fire and/or serious injury.

Save all warnings and instructions for future reference.

! HAMMER SAFETY WARNINGS

Wear ear protectors. Exposure to noise can cause hearing loss.

Use auxiliary handle(s), if supplied with the tool. Loss of control can cause personal injury.

Hold power tool by insulated gripping surfaces, when performing an operation where the cutting accessory may contact hidden wiring. Cutting accessory contacting a „live“ wire may make exposed metal parts of the power tool „live“ and could give the operator an electric shock.

Additional Safety and Working Instructions:

Do not use the dust extractor for drilling work in wood, steel or plastic.

Do not use machines on any material containing asbestos.

The following materials should not be picked up by the vacuum cleaner

- hazardous dust
- flammable, explosive dust (e.g. magnesium or aluminium dust, etc.)

Despite using the dust extractor, a small amount of dust may still escape.

The dust produced when using this tool may be harmful to health. Do not inhale the dust. Use a dust absorption system and wear a suitable dust protection mask. Remove deposited dust thoroughly, e.g. with a vacuum cleaner.

Only use the appliance if it is in perfect condition. Never use the dust extractor without a filter, or if the filter is damaged.

SPECIFIED CONDITIONS OF USE

The dust extractor is intended to be used in extracting dust in drilling applications with hammer drills in stone and concrete.

The dust extractor may only be used as an accessory for the Milwaukee M18 CHX.

Do not use this product in any other way as stated for normal use.

MAINTENANCE

The ventilation slots of the machine must be kept clear at all times.

Use only Milwaukee accessories and Milwaukee spare parts. Should components need to be replaced which have not been described, please contact one of our Milwaukee service agents.

If needed, an exploded view of the tool can be ordered. Please state the machine type printed as well as the six-digit No. on the

label and order the drawing at your local service agents.

SYMBOLS



Please read the instructions carefully before starting the machine.



CAUTION! WARNING! DANGER!



Always wear goggles when using the machine.



Remove the battery pack before starting any work on the machine.



Wear a suitable dust protection mask.



Do not dispose of electric tools together with household waste material! In observance of European Directive 2002/96/EC on waste electrical and electronic equipment and its implementation in accordance with national law, electric tools that have reached the end of their life must be collected separately and returned to an environmentally compatible recycling facility.

| | |
|---------|--------|
| 最大衝程 | 100 mm |
| 鑽孔力上限 | 16 mm |
| 最大的鑽頭長度 | 160 mm |
| 鑽孔深度限 | 85 mm |
| 重量 | 1,6 kg |

警告！

請詳閱所有安全警告及說明，包括隨附於手冊內的安全警告及說明。若未能遵守警告與指示，可能會導致電、火災和/或嚴重受傷。請將所有警告與指示存檔以供未來參考。

H 衝擊電鑽的安全說明

穿戴護耳裝置。暴露於噪音下可能會造成聽力損害。若有提供附加把手，請使用。機器失控會造成肢體傷害。在裁切配件有可能會接觸到暗線或其本身電線的場所進行作時，應握住電動工具的絕緣把手。裁切接觸到「通電中」線路的配件可能導致工具的金屬部分「通電」，因而造成操作人員觸電。

其他安全和工作指示：

切勿將產品用於木材，鋼材和塑料鑽孔。
切勿將產品用於任何含石棉材料。

下列物質不應由真空吸塵器吸取：

- 危險性粉塵
- 易燃，易爆粉塵（如：鎂，鋁塵）

儘管使用的產品，仍有少量的粉塵可能逸出。切割作業產生的粉塵可能有害健康。避免吸入。佩戴合適的防護口罩。

只在完善的情況下，才使用該產品。
沒有過濾器或過濾器受損壞，不要使用該產品。

指定的使用條件

該產品是專為防塵鑽井應用中提取的石頭和混凝土鑽鑿。
該產品只能用於作為附件為以下內容：Milwaukee M18 CHX。
請勿以非正常使用的任何其他方式使用本產品

維修

機器通風口務必隨時保持清潔。
建議使用Milwaukee的配件和零件。缺少檢修說明的機件如果損壞了，必須交給Milwaukee的顧客服務中心更換。
如果需要機器的分解圖，可以向您的顧客服務中心查詢。索件時必須提供以下資料：機型和機器銘牌上的六位數號碼。

符號



啟動機器前，務必詳閱說明書。



警告！



請配戴護目鏡。



在機器上做任何調整前，請先取出電池組。



穿塵面罩。



在機器上切勿將本電動工具與家庭廢棄物一起丟棄！為遵守有關廢棄電力與電子設備的歐洲指令2002/96/EC，且依據國家法律實施執行，已達使用壽命期限的電力工具必須分開收集，並送至符合環保規定的回收廠處理。做任何調整前，請先取出電池組。

| | |
|---------|--------|
| 行程 最大 | 100 mm |
| 钻孔直径 | 16 mm |
| 钻头长度 最大 | 160 mm |
| 钻孔深度 最大 | 85 mm |
| 重量 | 1,6 kg |

⚠ 警告! 阅读所有警告和所有说明。不遵照以下警告和说明会导致电击、着火和/或严重伤害。保存所有警告和说明书以备查阅。

妥善保存所有的警告提示和指示，以便日后查阅。

⚠ 旋转锤的安全说明

请戴上耳罩。所发生的噪声会导致听力损失。

使用包含在供货范围内的辅助把手。如果工作时无法正确操作机器，容易造成严重的伤害。

切割工具会碰到隐藏电线或自己的电缆时，得将器械握住于其绝缘把手表面。得将器械握住于其绝缘把手表面。

其它安全和工作指示

木头、钢材或塑料上进行钻孔作业时，不允许使用吸尘装置。不可加工含石棉的材料。

不可能吸取下列材料：

- 有害健康的废尘
- 易燃，具爆炸性的废尘（铅尘，镁尘等）尽管使用吸尘装置，钻孔时还可能有微量粉尘渗出。

工作中产生的废尘往往有害健康，最好不要让此类物质接触身体。操作机器时请使用吸尘装置并佩戴防尘面罩。彻底清除堆积的灰尘，例如使用吸尘器。

只能在无损情况下使用机器。过滤器未安装或有故障时，不得抽吸。

正确地使用机器

吸尘装置适用于抽吸用钻机/锤钻机在石材或混凝土上进行钻孔作业时所产生的粉尘。

只能为下列机器使用吸尘装置。Milwaukee M18 CHX

请依照本说明书的指示使用此机器。

维修

机器的通气孔必须随时保持清洁。

只能使用 Milwaukee 的配件和 Milwaukee 的零件。缺少检修说明的机件如果损坏了，必须交给 Milwaukee 的顾客服务中心更换（参考手册“保证书/顾客服务中心地址”）。

如果需要机器的分解图，可以向您的顾客服务中心。索件时必须提供以下资料：机型和机器铭牌上的六位数码。

符号



使用本机器之前请仔细阅读使用说明书。



请注意!警告!危险!



操作机器时务必佩戴护目镜。



在机器上进行任何修护工作之前，先拿出蓄电池。



工作时请佩戴合适的防尘面具。



电气工具必须与生活垃圾分开处理。电气机器和电子机器必须单独分开收集并送到回收站以确保符合环境保护的处理。有关回收站和收集站的细节，请与主管当局或您的专业经销商联络。

| | |
|-------------|--------|
| 최대 스트로크 | 100 mm |
| 최대 드릴링 능력 | 16 mm |
| 드릴 비트 최대 길이 | 160 mm |
| 드릴링 깊이 | 85 mm |
| 무게 | 1,6 kg |

경고!

제품에 동봉된 브로셔를 포함한 모든 안전 경고와 안내를 숙독하십시오. 경고와 안내를 따르지 않는 경우 전기 쇼크나 화재 혹은 심각한 부상을 입을 수 있습니다.

모든 경고와 안내는 차후 참조를 위해 보관하세요.

해머 안전 관련 경고

귀가개를 착용하십시오. 지속적인 소음에의 노출은 청력손상을 유발합니다.

공구와 함께 제공되는 경우, 보조 핸들을 사용합니다. 제어를 하지 못하면 부상을 입을 수 있습니다.

전동공구의 절연된 표면만을 이용하여 잡으십시오. 작업중에는 절단용 액세서리가 숨겨진 전선이나 자기의 전원선에 접촉할 수 있습니다. 전기가 살아있는 전선에의 절단용 액세서리의 접촉은 전동공구의 금속부분에 노출이 있을 수 있고 작업자에게 전기 쇼크의 위험이 있습니다.

추가 안전 작업 지침:

본 제품을 사용해 나무, 강철 또는 플라스틱에 드릴 작업을 하지 마십시오.

석면을 포함한 물질에 본 제품을 사용하지 마십시오.

다음 물질들은 진공 청소기로 빨아들여서는 안됩니다:

- 유해 먼지
 - 마그네슘 또는 알루미늄 먼지 같은 가연성, 폭발성 먼지
- 제품 사용에도 불구하고 소량의 먼지가 남아 있을 수 있습니다. 이 연장을 사용할 때 발생하는 먼지는 건강에 해로울 수 있습니다. 먼지를 흡입해서는 안됩니다. 적절한 먼지 보호 마스크를 착용하십시오.

진공 청소기 등을 사용하여 침착된 먼지를 완전히 제거하십시오.

본 제품이 완벽한 상태에 있는 경우에만 사용하십시오.

사용조건

본 제품은 돌과 콘크리트에 해머 드릴을 사용해 드릴 작업을 하면서 생기는 먼지를 추출하기 위해 설계되었습니다.

본 제품은 다음을 위한 액세서리로서만 사용될 수 있습니다: Milwaukee M18 CHX.

이 제품을 정상 사용에 나열되지 않는 다른 용도로 사용하지마십시오.

유지보수

기계 통풍구는 항상 청결을 유지시켜야 합니다.

교체에는 특수 목적 공구가 필요합니다. 반드시 MILWAUKEE의 부속품과 예비 부품들만을 사용하시기 바랍니다.

설명서에 명시되어 있지 않은 부품들을 교체해야 할 경우, MILWAUKEE 서비스센터로 연락 주시기 바랍니다.

만약 고객센터서 필요로하신다면, 공구의 조립도도 주문하실 수 있습니다.

라벨에 적혀있는 공구의 타입과 모델번호를 적으신 후, 가까운 서비스센터나 혹은 아래의 주소로 직접 조립도도를 주문하시기 바랍니다.

상징



공구를 동작시키기 전에 사용설명서를 숙독하십시오.



경고!



기계를 사용할 때 반드시 보호 안경을 착용하십시오.



공구에 어떤 작업을 하기전에 배터리를 제거하십시오.



적합한 먼지 보호 마스크를 착용하십시오.



일반쓰레기 처럼 배터리 팩을 버리지 마십시오! 전기, 전자 제품의 처리에 관한 유럽규칙2002/96/EC의 준수 및 이에 따른 국내법의 이행에 따라 수명이 다한 전동 공구는 따로 모아져서 친 환경 재생시설로 보내져야 합니다.



| | |
|----------------------------|--------|
| แรงตอกสูงสุด | 100 mm |
| ความสามารถในการเจาะ สูงสุด | 16 mm |
| ความยาวดอกสว่านสูงสุด | 160 mm |
| ความลึกในการเจาะ | 85 mm |
| น้ำหนักโดย | 1,6 kg |

⚠ คำเตือน!

อ่านคำเตือนเรื่องความปลอดภัยและคำสั่งทั้งหมด รวมถึงในโบรชัวร์ประกอบ หากไม่ปฏิบัติตามคำเตือนและคำสั่งอาจส่งผลให้เกิดไฟฟ้าช็อต ไฟไหม้และ / หรือบาดเจ็บสาหัสได้

บันทึกคำเตือนและคำแนะนำทั้งหมด เพื่อสำหรับการอ้างอิงในอนาคต

⚠ คำเตือนเรื่องความปลอดภัยเกี่ยวกับค้อน

สวมที่ครอบหู เสียงที่ดังอาจทำให้เกิดสูญเสียการได้ยิน **ใช้ที่จับเสริม** หากมีเครื่องมือมา ให้ การสูญเสียการควบคุมจะทำให้เกิดการบาดเจ็บส่วนบุคคลได้

ถือเครื่องมือไฟฟ้า โดยจับที่ฉนวนนาน เมื่อทำงาน ในบริเวณที่ตัว ยึดอาจสัมผัสสายไฟที่ซ่อนอยู่ ตัวยึดที่สัมผัสกับ "ลวด" ไฟฟ้า และอาจทำให้ใหญ่ไขว่คว้าไฟฟ้าช็อตได้

คำแนะนำด้านความปลอดภัยเพิ่มเติมสำหรับ:

อย่าใช้ผลิตภัณฑ์สำหรับการทำงานชุดเจาะไม้ เหล็กหรือพลาสติก

อย่าใช้ผลิตภัณฑ์กับวัสดุที่มีรอยหิน

วัสดุตั้งต่อไปนี้ไม่ควรจะดูดขึ้นมาด้วยเครื่องดูดฝุ่น:

- ฝุ่นละอองที่เป็นอันตราย
 - ผงฝุ่นที่ไวไฟ ผงฝุ่นที่ระเบิดได้ เช่น ผงแมกนีเซียม ผงอลูมิเนียม
- จะอย่างไรก็ตามเมื่อมีการใช้งานเครื่อง อาจมีฝุ่นจำนวนมากหนึ่งออกมาได้ ที่กั้นฝุ่นมีไว้สำหรับสกัดฝุ่นละอองในการใช้ส่วนเจาะงานหินและคอนกรีต เซ็ดฝุ่นที่สะสมอยู่ออกให้หมด ตัวอย่างเช่น ดูดด้วยเครื่องดูดฝุ่น ใช้ผลิตภัณฑ์ในกรณีที่อยู่ในสภาพที่สมบูรณ์เท่านั้น

เงื่อนไขที่ระบุไว้ในการใช้

ผลิตภัณฑ์นี้ได้รับการออกแบบมาสำหรับสกัดฝุ่นละอองจากการชุดเจาะโดยใช้ค้อนในการเจาะหินและคอนกรีต

ผลิตภัณฑ์นี้สามารถนำมาใช้เป็นอุปกรณ์เสริมดังนี้: Milwaukee M18 CHX

การบำรุงรักษา

ช่องระบายอากาศของเครื่องจะต้องโล่งตลอดเวลา

ใช้อุปกรณ์เสริมและชิ้นส่วนอะไหล่ Milwaukee เท่านั้น หากต้องการเปลี่ยนชิ้นส่วนที่ยังไม่ได้รับการระบุ กรุณาติดต่อหนึ่งในตัวแทนบริการของ Milwaukee (ดูรายชื่อที่อยู่ศูนย์รับประกัน / บริการ)

หากมีความจำเป็น สามารถส่งมอบการระเบิดของเครื่องมือได้

โปรดระบุหมายเลขสัญญาณ รวมถึงชนิดของเครื่องที่พิมพ์อยู่บนฉลาก และส่งชื่อผู้ที่ได้ที่ตัวแทนบริการในท้องถิ่นของคุณ

สัญลักษณ์



โปรดอ่านคำแนะนำอย่างละเอียดก่อนที่ใช้เครื่อง



คำเตือน!



สวมแว่นตาเมื่อใช้เครื่องเสมอ



ถอดชุดก่อนแบตเตอรี่ก่อนที่จะเริ่มการทำงานใดๆ



สวมหน้ากากป้องกันฝุ่นละอองที่เหมาะสม



อย่างไรก็ตามเครื่องมือไฟฟ้าพร้อมกับขั้วคว่ำเรอในหลักปฏิบัติของ European Directive 2002/96/EC เรื่องขยะอุปกรณ์ไฟฟ้าและอิเล็กทรอนิกส์และตัวดำเนินการตามกฎหมายแห่งชาติเครื่องมือไฟฟ้าสิ้นสุดอายุการใช้งาน จะต้องถูกเก็บแยกและนำกลับไปยังสถานีรีไซเคิลเพื่อสิ่งแวดล้อม



| | |
|--------------------------------|--------|
| Pukulan maksimum | 100 mm |
| Kapasitas pengeboran, maksimum | 16 mm |
| Panjang mata bor maksimum | 160 mm |
| Kedalaman pengeboran | 85 mm |
| Berat | 1,6 kg |

⚠ Baca semua amaran keselamatan dan semua arahan, termasuk yang diberikan dalam brosur yang disertakan. Gagal mematuhi amaran dan arahan boleh menyebabkan kejutan elektrik, kebakaran dan/atau kecederaan serius.

⚠ PERINGATAN KESELAMATAN PALU

Pakai pelindung telinga. Pendedahan kepada hingar boleh menyebabkan hilang pendengaran.

Gunakan gagang bantu, jika disediakan oleh perkakas. Kehilangan kendali dapat menyebabkan cedera pribadi.

Pegang alat kuasa melalui permukaan genggaman berbebat semasa menjalankan operasi di mana aksesori pemotongan mungkin tersentuh pendawaian yang tersembunyi atau kordnya sendiri. Aksesori pemotongan terkena wayar "hidup" boleh menjadikan bahagian logam alat kuasa yang terdedah itu "hidup" dan boleh menyebabkan operator mengalami kejutan elektrik.

Petunjuk keselamatan tambahan:

Jangan menggunakan produk ini untuk pengerjaan bor di kayu, baja atau plastik.

Jangan gunakan produk pada bahan yang mengandungi asbestos.

Bahan berikut tidak boleh diangkat menggunakan pembersih vakum:

- debu berbahaya
- debu yang mudah terbakar dan meledak seperti debu magnesium atau aluminium

Meski menggunakan produk, sejumlah kecil debu mungkin tetap lepas.

Debu yang dihasilkan ketika menggunakan perkakas dapat membahayakan kesehatan. Jangan menghirup debu. Gunakan masker pelindung yang tepat. Buang semua kumpulan debu, mis. dengan pembersih vakum.

Hanya gunakan produk jika dalam keadaan sempurna. Jangan menggunakan produk ini tanpa filter atau jika filter rusak.

SYARAT PENGGUNAAN YANG DIKHUSUSKAN

Produk ini didesain untuk ekstraksi debu dalam aplikasi pengeboran dengan bor palu batu dan cor.

Produk ini hanya dapat digunakan sebagai aksesori untuk berikut ini: Milwaukee M18 CHX.

Jangan gunakan produk ini dengan cara selain daripada yang dinyatakan untuk kegunaan biasa.

APENYELENGGARAAN

Slot ventilasi mesin harus tetap bersih setiap saat.

Gunakan hanya aksesoris dan suku cadang Milwaukee. Haruskah komponen perlu diganti yang belum dijelaskan, silahkan hubungi

salah satu agen layanan Milwaukee kami.

Jika diperlukan, gambar ledakan dari alat dapat dipesan. Sebutkan jenis mesin yang tercetak serta Nomor pada label dan pesan gambar di agen layanan lokal Anda.

SIMBOL



Sila baca arahan dengan teliti sebelum memulakan mesin.



PERHATIAN! PERINGATAN! BAHAYA!



Sentiasa pakai gogal semasa menggunakan mesin.



Keluarkan pek bateri sebelum memulakan sebarang kerja pada mesin



Gunakan masker pelindung yang tepat.



Pembinaan Kelas II, alat yang perlindungan daripada kejutan elektrik tidak bergantung kepada penebatan asas sahaja, tetapi apabila langkah berjagajaga keselamatan tambahan, seperti penebatan berganda atau penebatan diperkukuhkan, disediakan.

