



M12 FVCL

維修部件圖

TTI型號: 016 134 009

M12™ FUEL 乾/濕集塵機

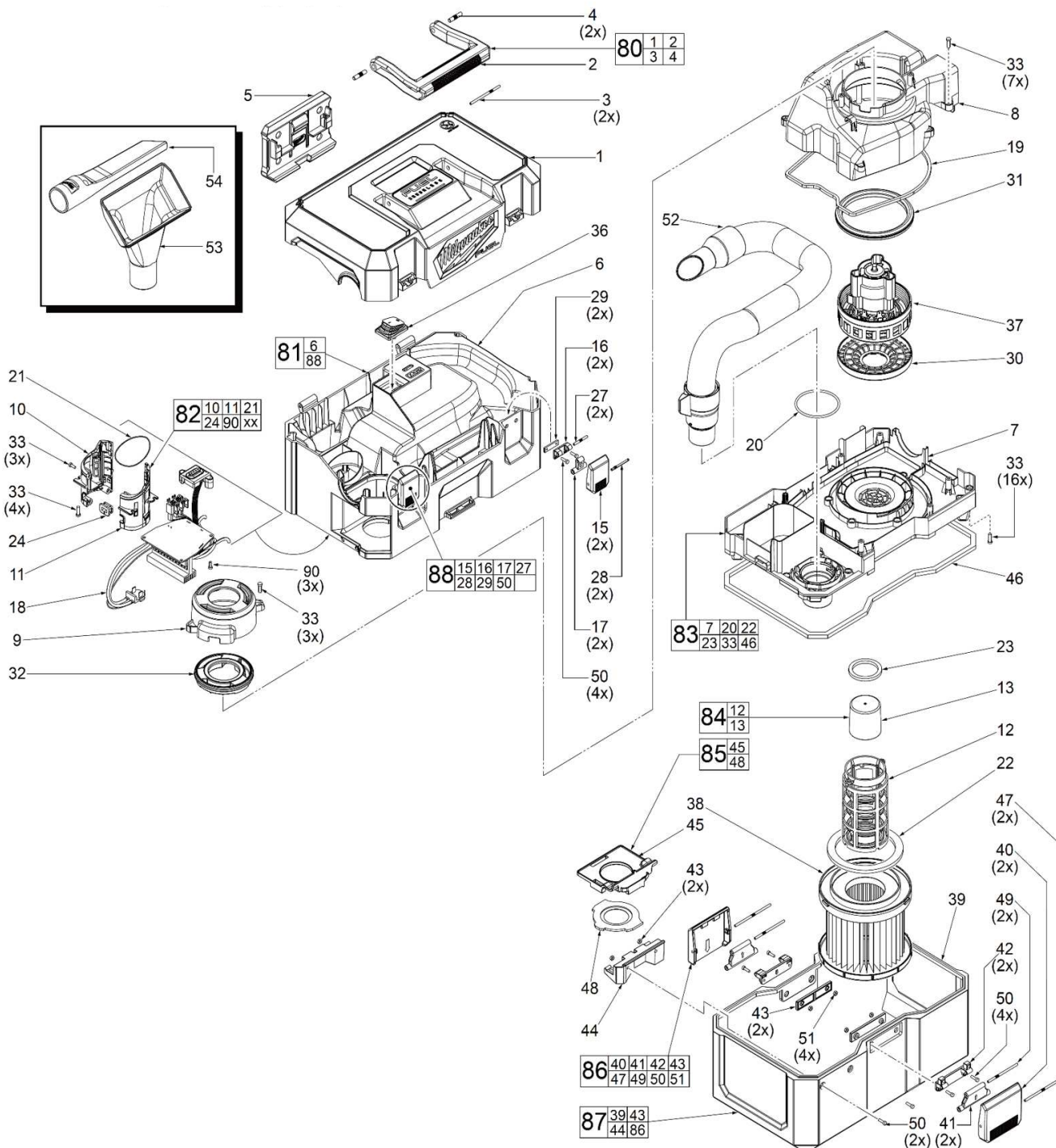
公告日期:

Jan-21

起始序列號:

版本A

例子:
當訂購組件 (大#) 時, 部件 (小#) 同時
包括在內。





M12 FVCL

維修零件清單

TTI型號: 016 134 009

M12™ FUEL 乾/濕集塵機

公告日期:

Jan-21

起始序列號:

版本A

項目	部件號碼	部件說明	數量 (件)
1	-	頂蓋	1
2	016134001010	提手	1
3	016134001011	蓋銷	2
4	016134001012	把手銷	2
5	016134001013	吊架	1
6	016134001014	中框	1
7	016134001015	框架外殼	1
8	016134001016	馬達外殼蓋	1
9	016134001017	電池端子外殼-左	1
10	-	電池端子外殼-右	1
11	-	浮球架	1
12	016134001046	浮球	1
13	016134001047	中框門鎖	2
15	-	上鎖板	2
16	-	上鎖	2
17	-	電子組件	1
18	016134001018	電機外殼密封	1
19	016134001019	主進氣口密封	1
20	016134001020	電池端子外殼密封	1
21	016134001021	高效率粒子空氣濾器密封	1
22	016134001022	浮球框架密封	1
23	016134001023	接線環密封	1
24	016134001024	短針上鎖	2
27	-	長銷上鎖	2
28	-	上鎖板支撐	2
29	-	電機外殼下部密封	1
30	016134001025	電機中間密封	1
31	016134001026	電機上密封	1
32	016134001027	M4 X 12毫米ST盤頭螺絲	33
33	016134001028	開關, 開 / 關	1
36	016134001029	發動機	1
37	016134001030	高效率粒子空氣濾器	1
38	-	水箱	1
39	-	水箱鎖	2
40	-	下鎖	2
41	-		



M12 FVCL

維修零件清單

TTI型號: 016 134 009

M12™ FUEL 乾/濕集塵機

公告日期:

Jan-21

起始序列號:

版本A

項目	部件號碼	部件說明	數量 (件)
42	-	下鎖板	2
43	-	下鎖板支撐	2
44	-	集塵袋支架	1
45	-	集塵袋架	1
46	016134001031	水箱密封	1
47	-	長銷-下鎖	2
48	-	紙板	1
49	-	短銷-下鎖	2
50	016134001033	M3 X 8毫米螺絲	8
51	016134001032	M3 X 10毫米螺絲	6
52	016134001034	軟管組件	1
53	016071001010	小噴嘴	1
54	016071001009	縫隙工具	1
80	016134001037	頂蓋維修套件	1
81	016134001038	中框維修套件	1
82	016134001039	終端外殼維修套件	1
83	016134001040	框板維修套件	1
84	016134001041	浮球/架維修套件	1
85	016134001042	集塵袋架維修套件	1
86	016134001043	水箱鎖維修套件	2
87	016134001044	水箱維修套件	1
88	016134001045	中框門鎖維修套件	2
90	016134001048	螺絲 ST3*10	3
91	01613400901K	等級標籤 (未顯示)	1