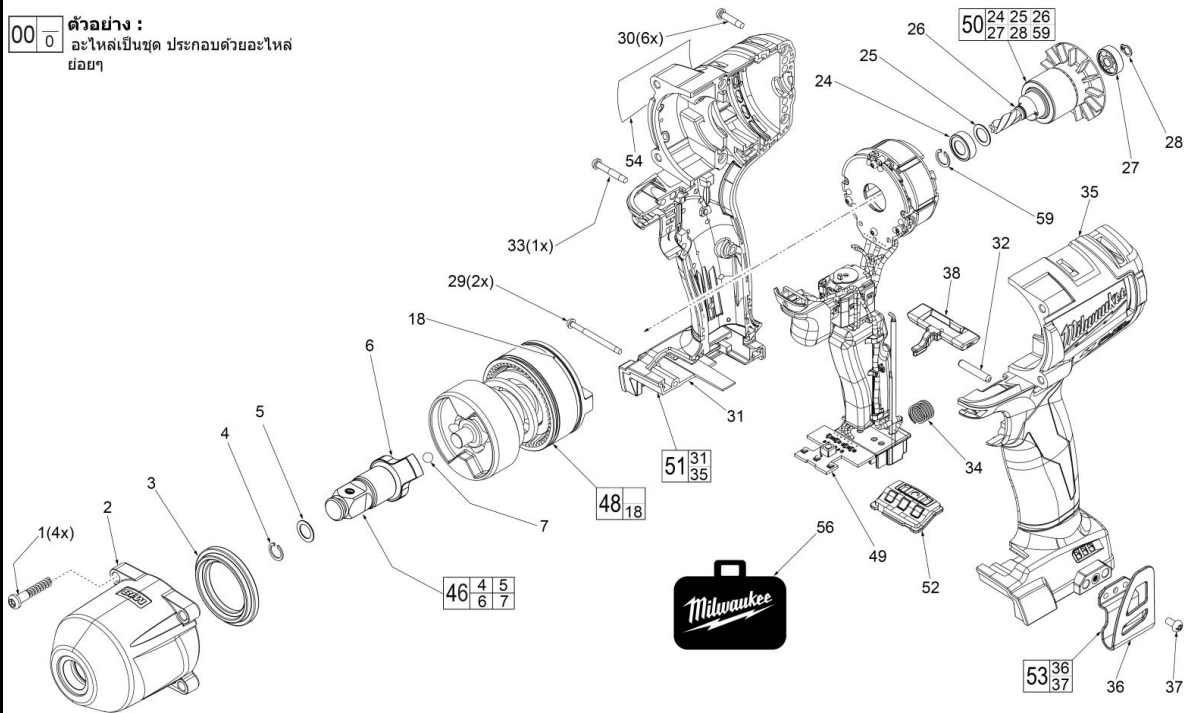
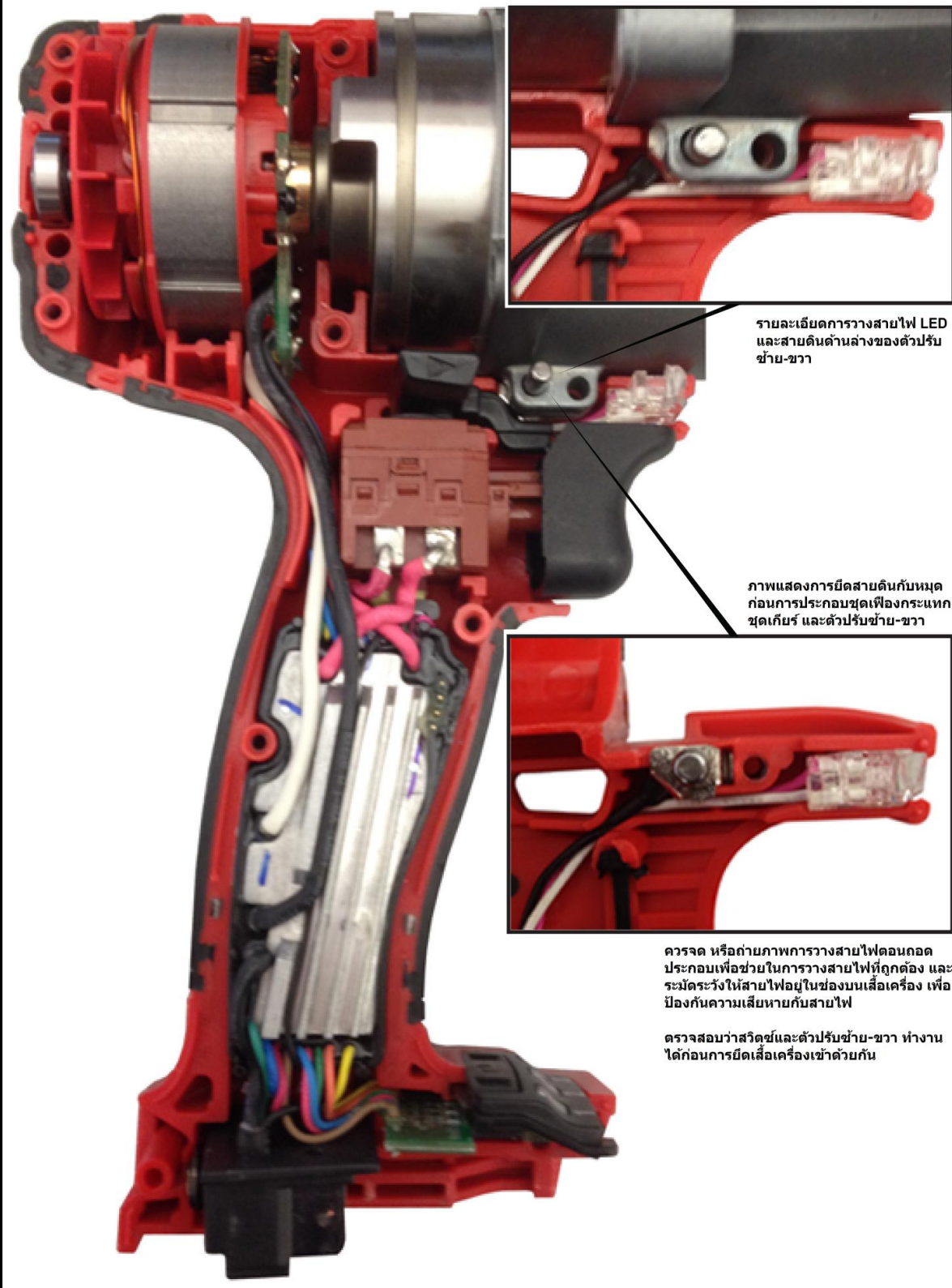


00 0 ตัวอย่าง :
อะไหล่เป็นชุด ประกอบด้วยอะไหล่
ย่อยๆ



	<h1>M18 FMTIW12</h1> <p>รายการอะไหล่</p>	<p>วันที่เริ่มใช้ :</p> <h2>Jul-17</h2>
	<p>หมายเลข TTI : 018 198 025, 024, 023, 022</p> <p>M18 FUEL™ 1/2" MID TORQUE IMPACT WRENCH</p>	<p>เริ่มใช้ตั้งแต่ Serial Number :</p> <p>VERSION A - F2017</p>

เลขที่	รหัสอะไหล่	รายการ	จำนวน (ชิ้น)
1	662490001	สกรู	4
2	312033001	ห้องเกียร์	1
3	531796001	แหวนรอง พลาสติก	1
4	691983001	แหวนล๊อค	1
5	570698001	ยางรอง	1
6	621352167	ตัวกระแทก	1
7	680595003	ลูกปืน เหล็ก	1
18	570698004	แหวนยาง	1
24	681379001	ดลันลูกปืน	1
25	682151001	แหวนรองลูกปืน	1
26	-	ทูน	1
27	681286001	ดลันลูกปืน	1
28	634810002	แหวนล๊อค	1
29	662492001	สกรู	2
30	662491001	สกรู	6
31	-	เสื้อเครื่อง	1
32	671436002	หมุด	1
33	662489001	สกรู	1
34	691093001	สปริง	1
35	-	ตัวยึดเสื้อเครื่อง	1
36	-	แหวนหนีบเข็มขัด	1
37	661082002	สกรู	1
38	531795001	ตัวรับช้าย-ขวา	1
46	204269003	ชุดกระแทก	1
48	208214001	ชุดเฟืองกระแทก	1
49	208215001	ชุดอีเล็กทรอนิกส์	1
50	208217001	ชุดทูน	1
51	204276001	ชุดเสื้อเครื่อง	1
52	204277001	ชุดปุ่มปรับความเร็ว	1
53	203679001	ชุดหนีบเข็มขัด	1
54	941048131	ป้ายชื่อเครื่อง	1
56	307640054	กระเป๋าสไลค์เครื่อง	1
59	680363004	แหวนล๊อค	1



รายละเอียดการวางสายไฟ LED และสายดินด้านล่างของตัวปรับซ้าย-ขวา

ภาพแสดงการยึดสายดินกับหมุดก่อนการประกอบชุดเฟืองกระแทกชุดเกียร์ และตัวปรับซ้าย-ขวา

ตรวจดู หรือถ่ายภาพการวางสายไฟตอนถอดประกอบเพื่อช่วยในการวางสายไฟที่ถูกต้อง และระมัดระวังให้สายไฟอยู่ในช่องบนเสื้อเครื่อง เพื่อป้องกันความเสียหายกับสายไฟ

ตรวจสอบว่าสวิตช์และตัวปรับซ้าย-ขวา ทำงานได้ก่อนการยึดเสื้อเครื่องเข้าด้วยกัน