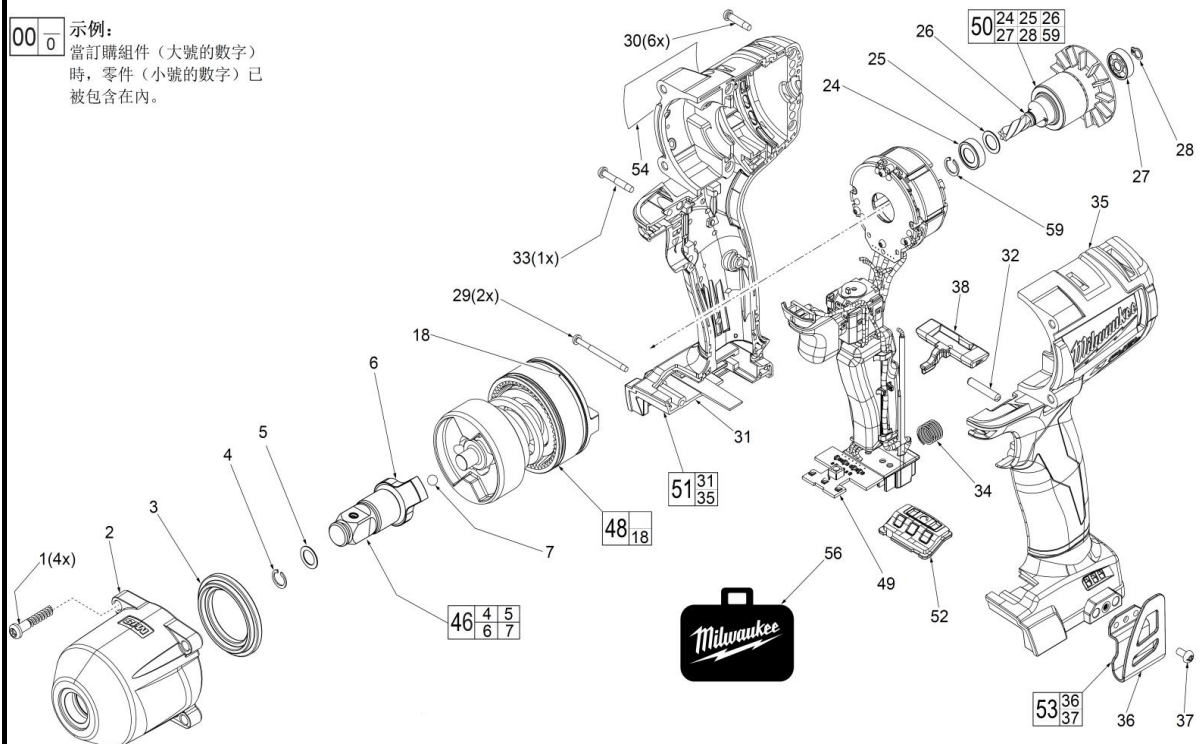


00 0 示例:
當訂購組件 (大號的數字)
時, 零件 (小號的數字) 已
被包含在內。



	<h1>M18 FMTIW12</h1> <p>零件清單</p>	<p>發佈日期:</p> <h2>Jul-17</h2>
	<p>TTI 產品型號: 018 198 025, 024, 023, 022</p> <p>M18 FUEL™ 1/2" 中扭力衝擊扳手</p>	<p>從以下序號開始:</p> <p>版本 A - F2017</p>

序號	零件編號	零件描述	用量 (PCS)
1	662490001	M5 X 27MM 螺絲	4
2	312033001	牙箱殼	1
3	531796001	塑膠墊片	1
4	691983001	摩擦環	1
5	570698001	O型圈	1
6	621352167	輸出軸	1
7	680595003	鋼珠	1
18	570698004	O型圈	1
24	681379001	滾珠軸承	1
25	682151001	墊片	1
26	-	轉子	1
27	681286001	滾珠軸承	1
28	634810002	卡簧	1
29	662492001	M3 X 38MM 螺絲	2
30	662491001	M3.5 X 16MM 螺絲	6
31	-	面殼	1
32	671436002	鋼柱	1
33	662489001	M3.5 X 22MM 螺絲	1
34	691093001	彈簧	1
35	-	底殼	1
36	-	皮帶扣	1
37	661082002	6-32 X 0.275" 螺絲	1
38	531795001	換向按鈕	1
46	204269003	輸出軸組件	1
48	208214001	衝擊塊組件	1
49	208215001	電子組件	1
50	208217001	轉子組件	1
51	204276001	外殼組件	1
52	204277001	速度按鈕組件	1
53	203679001	皮帶扣組件	1
54	941048131	銘牌貼紙	1
56	307640054	工具箱	1
59	680363004	卡簧	1

