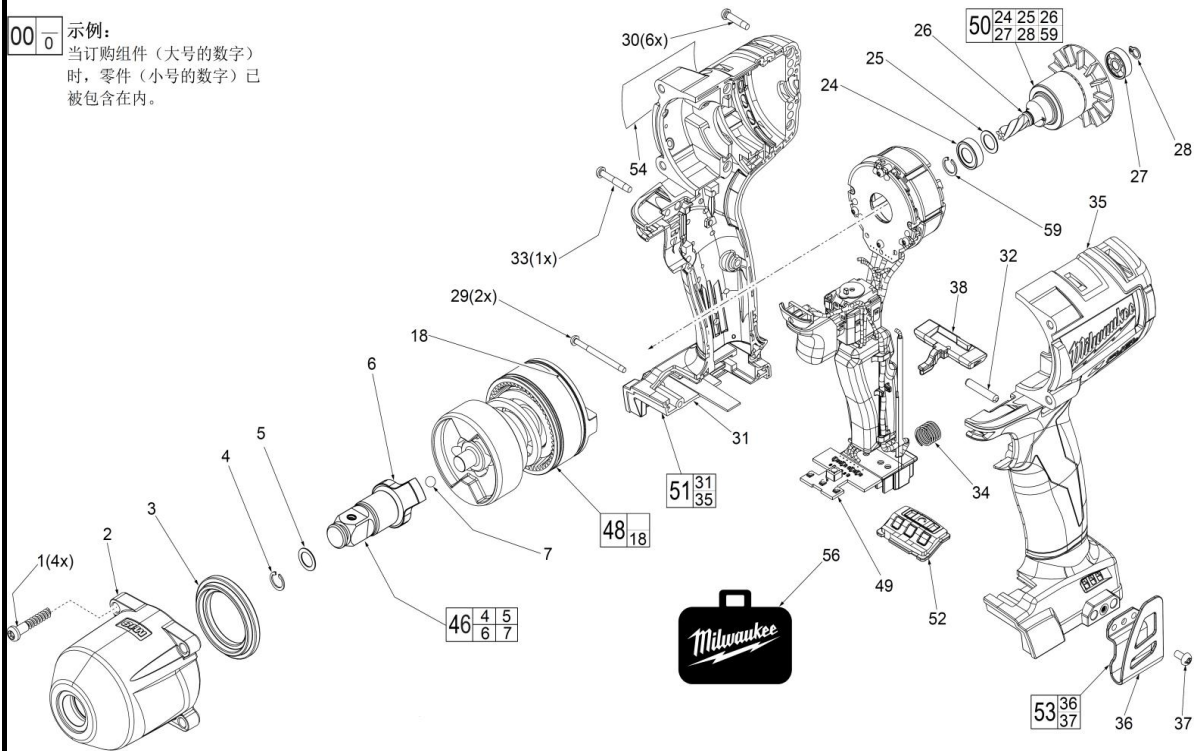


00 0 示例:  
当订购组件 (大号的数字)  
时, 零件 (小号的数字) 已  
被包含在内。



	<h1>M18 FMTIW12</h1> <p>零件清单</p>	<p>发布日期:</p> <h2>Jul-17</h2>
	<p>TTI 产品型号: 018 198 025, 024, 023, 022</p> <p><b>M18 FUEL™ 1/2" 中扭力冲击扳手</b></p>	<p>从以下序列号开始:</p> <p>版本 A - F2017</p>

序号	零件编号	零件描述	用量 (PCS)
1	662490001	M5 X 27MM 螺丝	4
2	312033001	牙箱壳	1
3	531796001	塑胶垫片	1
4	691983001	摩擦环	1
5	570698001	O型圈	1
6	621352167	输出轴	1
7	680595003	钢珠	1
18	570698004	O型圈	1
24	681379001	滚珠轴承	1
25	682151001	垫片	1
26	-	转子	1
27	681286001	滚珠轴承	1
28	634810002	卡簧	1
29	662492001	M3 X 38MM 螺丝	2
30	662491001	M3.5 X 16MM 螺丝	6
31	-	面壳	1
32	671436002	钢柱	1
33	662489001	M3.5 X 22MM 螺丝	1
34	691093001	弹簧	1
35	-	底壳	1
36	-	皮带扣	1
37	661082002	6-32 X 0.275" 螺丝	1
38	531795001	换向按钮	1
46	204269003	输出轴组件	1
48	208214001	冲击块组件	1
49	208215001	电子组件	1
50	208217001	转子组件	1
51	204276001	外壳组件	1
52	204277001	速度按钮组件	1
53	203679001	皮带扣组件	1
54	941048131	铭牌贴纸	1
56	307640054	工具箱	1
59	680363004	卡簧	1

