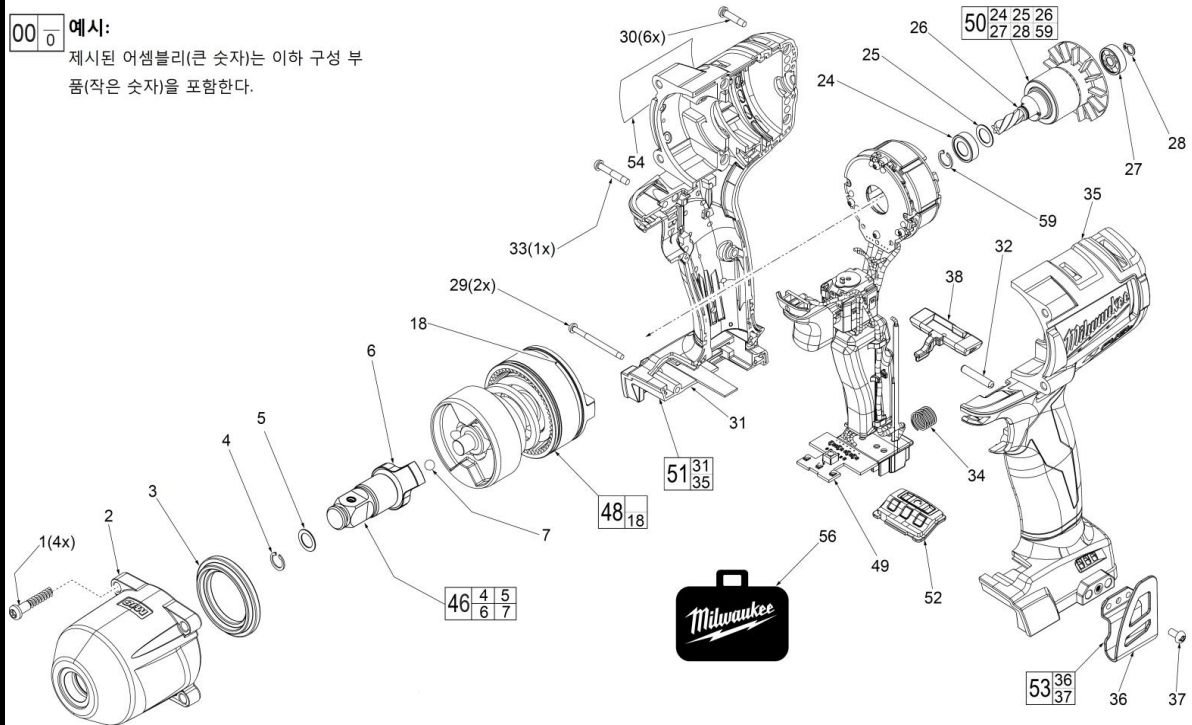


00 0

예시:

제시된 어셈블리(큰 숫자)는 이하 구성 부품(작은 숫자)을 포함한다.



	<h1>M18 FMTIW12</h1> <p>서비스 부품 리스트</p>	발행일자: <h2>Jul-17</h2>
	<p>TTI 모델 번호: 018 198 025, 024, 023, 022</p> <p>M18 FUEL™ 1/2" MID TORQUE IMPACT WRENCH</p>	<p>시각 일련 번호:</p> <p>버전 A - F2017</p>

아이템	부품 번호	부품 설명	수량 (PCS)
1	662490001	나사	4
2	312033001	기어 케이스	1
3	531796001	플라스틱 와셔	1
4	691983001	마찰 링	1
5	570698001	O-링	1
6	621352167	엔빌	1
7	680595003	스틸 볼	1
18	570698004	O-링	1
24	681379001	볼 베어링	1
25	682151001	와셔	1
26	-	로터	1
27	681286001	볼 베어링	1
28	634810002	고정 링	1
29	662492001	나사	2
30	662491001	나사	6
31	-	하우징 커버	1
32	671436002	핀	1
33	662489001	나사	1
34	691093001	스프링	1
35	-	하우징 서포트	1
36	-	벨트 클립	1
37	661082002	나사	1
38	531795001	F/R 버튼	1
46	204269003	엔빌 어셈블리	1
48	208214001	임팩트 어셈블리/ UL 및 아시아	1
49	208215001	일렉트로닉 어셈블리/ UL 및 아시아	1
50	208217001	로터 어셈블리/ UL 및 아시아	1
51	204276001	하우징 어셈블리	1
52	204277001	속도 조절기 어셈블리/ UL 및 아시아	1
53	203679001	벨트 클립 어셈블리	1
54	941048131	네임플레이트 아시아 버전	1
56	307640054	공구 케이스	1
59	680363004	고정 링	1



F/R 스위치를 제거하여 LED 선과 접지선의 위치를 보여주는 도해 참고.

F/R 스위치, 임팩트 어셈블리와 기어케이스를 제거하여 그라운드 터미널의 핀을 보여주는 도해 참고.

원활한 조립을 위해, 와이어 경로와 와이어 가이드 및 트랩의 위치를 확인하며 분해한다.

핸들 양쪽을 조립할 시 와이어가 잡히지 않도록 주의한다.

핸들의 절반을 고정시키기 이전에 스위치와 방향전환 스위치가 올바르게 작동하는지 확인할 것.