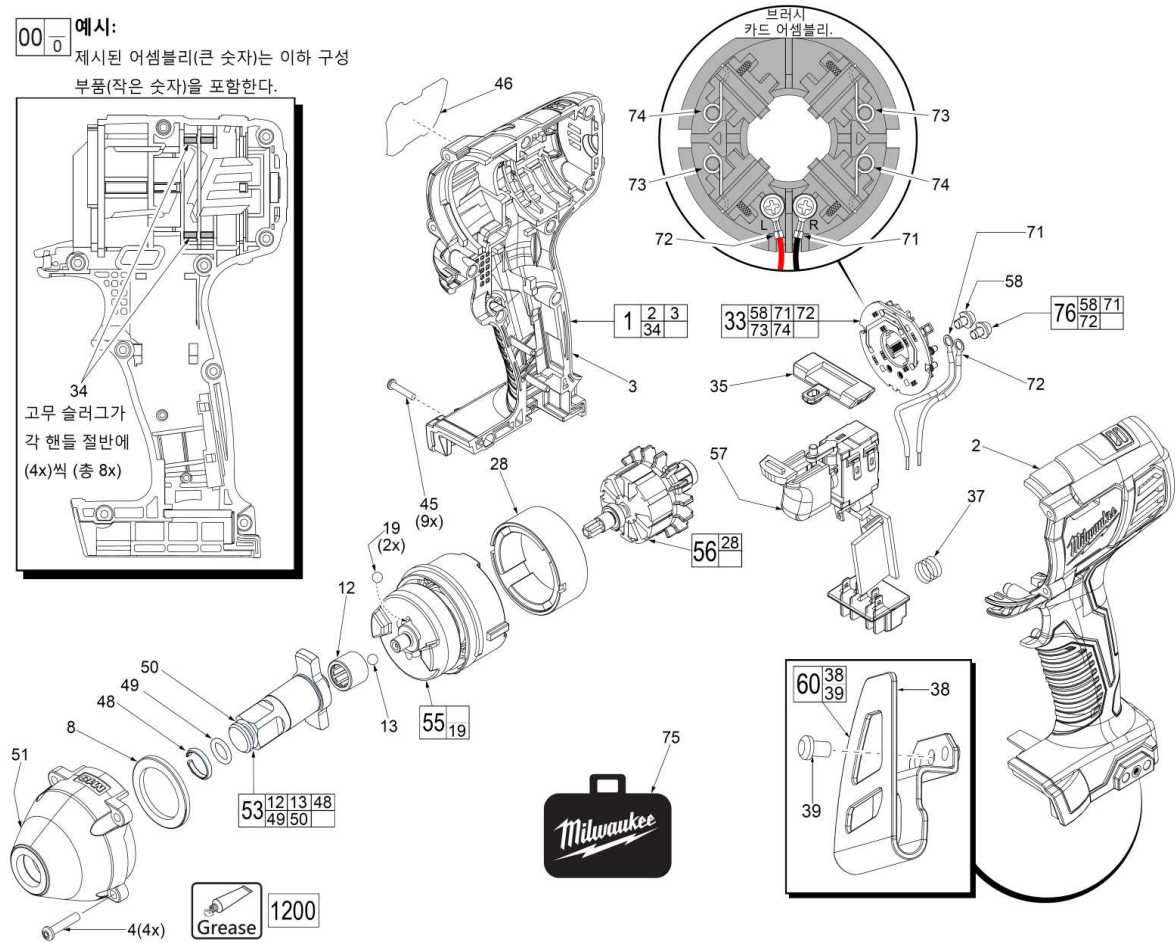
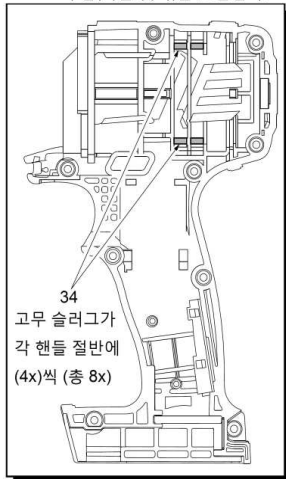


00 예시:

제시된 어셈블리(큰 숫자)는 이하 구성 부품(작은 숫자)을 포함한다.



	<h1>M18 BIW12</h1> <p>서비스 부품 리스트</p>	<b>발행일자:</b> <h2>Nov-17</h2>
	TTI 모델 번호: 018 089 043, 044, 045, 046, 060, 062 <b>M18 COMPACT 1/2" IMPACT WRENCH</b>	<b>시작 일련 번호:</b> 버전 A - E2014

아이템	부품 번호	부품 설명	수량 (PCS)
1	202730001	하우징 어셈블리	1
2	-	좌측 하우징 절반	1
3	-	우측 핸들 절반	1
4	662047001	M4 X 20MM 나사	4
8	642067001	플라스틱 와셔	1
12	680582005	니들 베어링	1
13	670219001	5MM 스틸 볼	1
19	680015001	4.7MM 스틸 볼	2
28	741256004	필드	1
33	202742002	브러시 카드 어셈블리	1
34	560076001	고무 슬러그	8
35	525462001	F / R 스위치	1
37	691093001	터미널 블록 스프링	1
38	-	벨트 클립	1
39	661082002	6-32 X 5/16" 나사	1
45	660851001	M3 X16M 나사	9
46	941048042	서비스 네임플레이트	1
48	691983001	마찰 링	1
49	570698001	O-링	1
50	671562063	엔빌	1
51	202725001	전면 기어케이스 및 부상	1
53	200704002	엔빌 어셈블리	1
55	200713002	기어박스 어셈블리	1
56	201303001	전자 어셈블리	1
57	270001600	일렉트로닉 어셈블리	1
58	662308001	M3 X 5MM 나사	2
60	202728001	벨트 클립 어셈블리	1
71	-	리드선 어셈블리 - 검은선 - 우측	1
72	-	리드선 어셈블리 - 빨간선 - 좌측	1
73	-	브러시 스프링 - 우측	2
74	-	브러시 스프링 - 좌측	2
75	302862012	공구 케이스	1
76	202741002	리드선/나사/와셔 키트	1
77	940221345	경고 라벨 (미기재)	1
1200	-	타입 J 그리스	

## 브러시 카드 어셈블리에 4개의 브러시 및 브러시 스프링 설치 방법

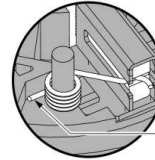
두 개의 우측 브러시 스프링과 두 개의 좌측 브러시 스프링이 있다. 올바른 설치를 위해 아래 설명을 따른다.



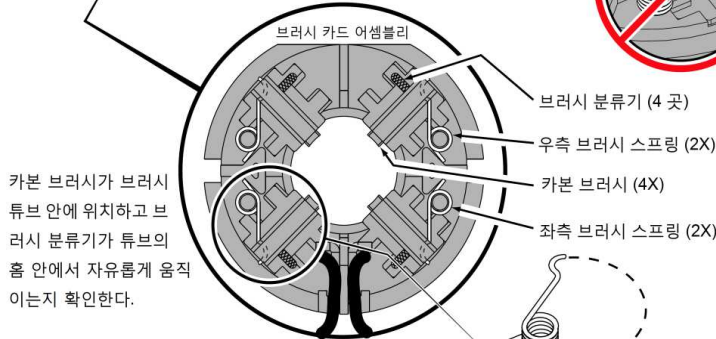
잘못된 예



올바른 예



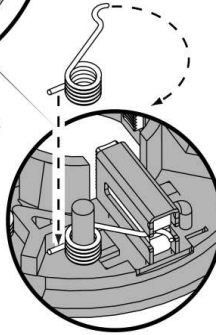
스프링의 짧은 다리가 바닥에 위치한다.



카본 브러시가 브러시 튜브 안에 위치하고 브러시 분류기가 튜브의 홈 안에서 자유롭게 움직이는지 확인한다.

그림과 같이 브러시 스프링의 짧은 다리가 바닥을 향하도록 끼워 넣는다. 스프링이 'Y' 형태의 브러시 카본 벽면 바닥 끝까지 안착했는지 확인한다.

스프링을 제자리 붙잡은 상태에서, 스프링의 긴 다리를 브러시 튜브 위에 가져와 튜브의 후면 열린 부분에 둔다. 스프링의 구부러진 부분을 카본 브러시 후면의 홈에 위치시킨다. 카본 브러시, 카본 분류기 그리고 브러시 스프링의 움직임이 자유로운지 확인한다.



### 노트:

서비스 노트와 도해를 참고하여 브러시 카드 (15), 전기자 (16) 그리고 필드 (17)의 제거 및 설치를 원활하게 한다.

필드 (17) 측면의 홈이 앞을 향하게 한다.

링 기어 (21)의 세 개의 러그가 바닥을 향하게 하여 케이스 (20) 후면의 바닥에 맞물리게 위치한다.

후면 케이스 (20) 바닥 윤곽과 전면 케이스 (43) 바닥 윤을 확실히 맞춰 조립한다.

와셔 (29)의 오목한 부분이 스프링 (30)을 향하게 한다.

끝이 좁아지는 전면 와셔 (42)가 전면 케이스 (43)을 향하게 한다.

### 윤활유

#### (타입 'J' 그리스, 아이템 1200):

링 기어 (21)의 I.D와 두 개의 유성 기어 (26)에 약간의 그리스를 칠한다.

캠 축 (27)의 볼 홈에 약간의 그리스를 넣는다.

앤빌 (36)의 전면 와셔 표면에 약간의 그리스를 칠하고, 앤빌의 볼 구멍과 앤빌 내부의 니들 베어링에 약간의 그리스를 넣는다.

부싱 (43)의 내부의 홈 안에 그리스를 칠한다.

