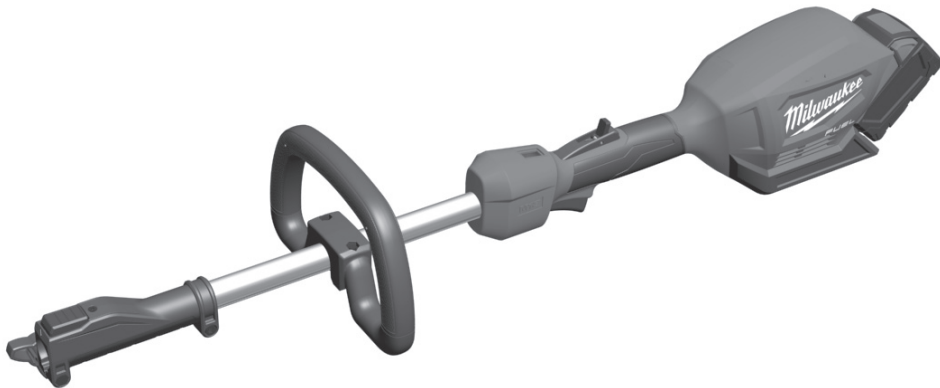


**Milwaukee™**

Nothing but **HEAVY DUTY.™**



## **M18 FOPH-0**

---

User Manual

操作指南

操作指南

사용시 주의사항

คู่มือการใช้

Buku Petunjuk Pengguna

The overview shows a selection of different application heads to this MILWAUKEE powerbase.

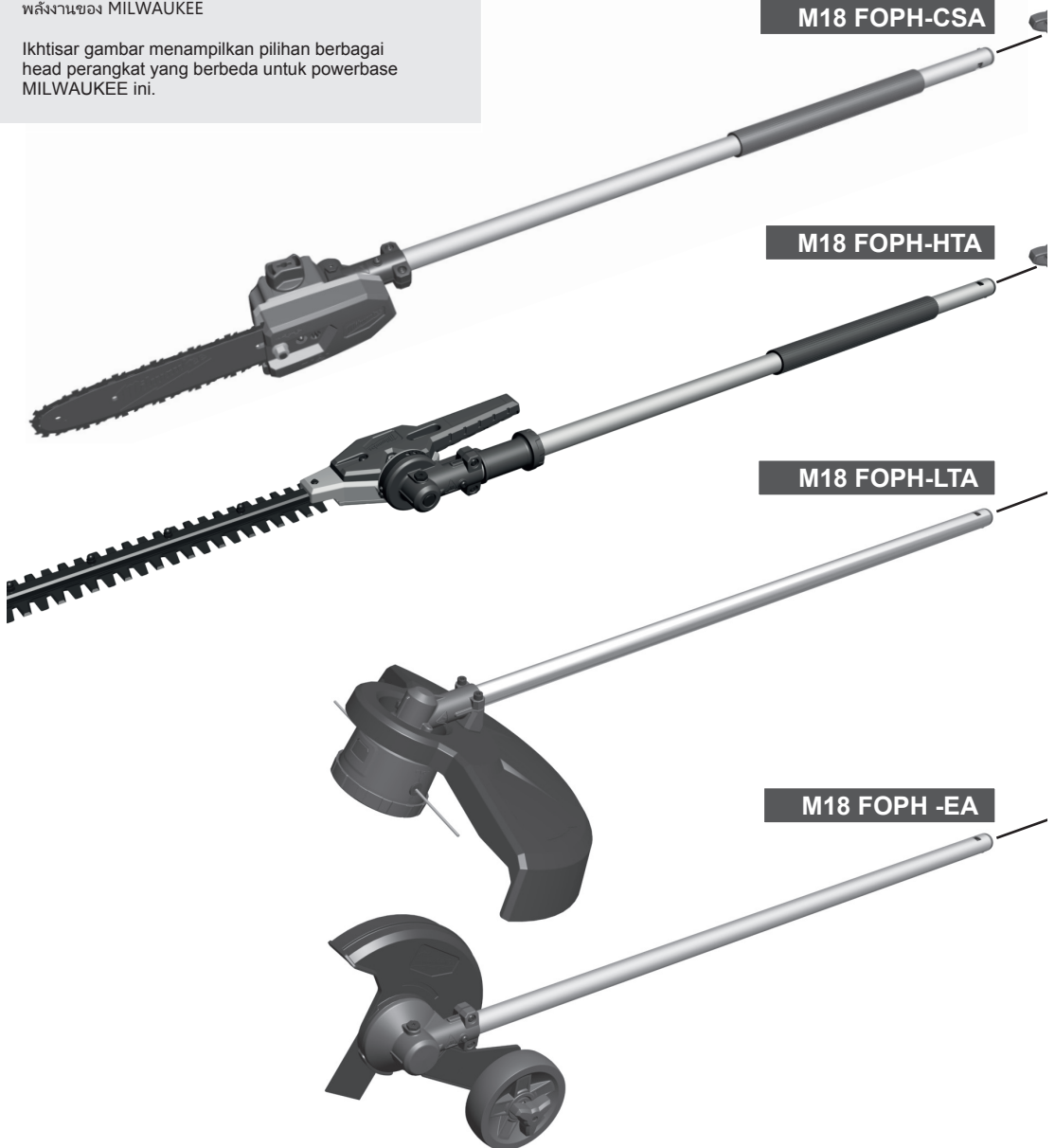
概述顯示了MILWAUKEE動力頭的不同快拆配件。

概述显示了美沃奇多功能主机的不同应用头。

MILWAUKEE 파워베이스의 다양한 애플리케이션 헤드에 대한 설명을 제공합니다.

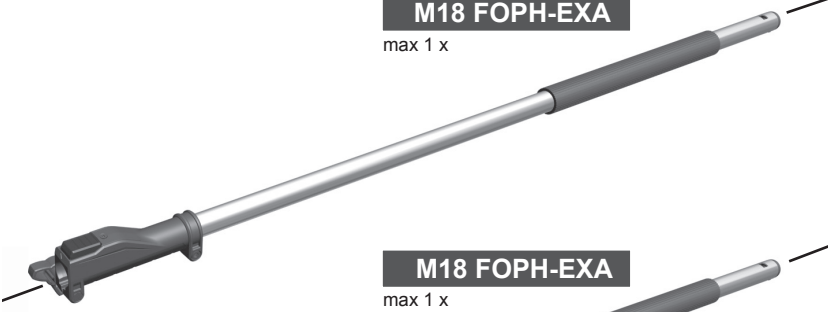
ภาพรวมแสดงการเลือกหัวสำหรับการทำงานที่แตกต่างกันตามฐานพลังงานของ MILWAUKEE

Ikhtisar gambar menampilkan pilihan berbagai head perangkat yang berbeda untuk powerbase MILWAUKEE ini.



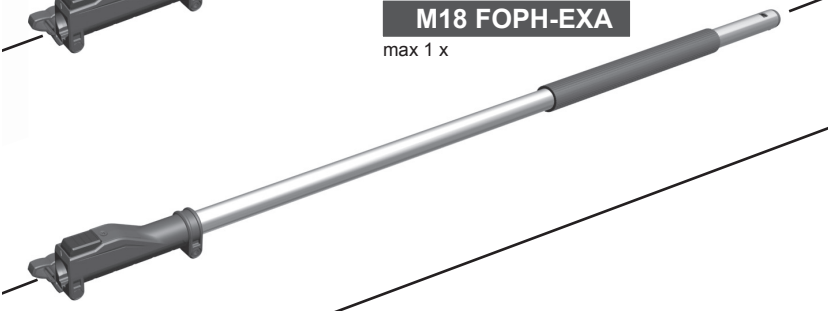
**M18 FOPH-EXA**

max 1 x

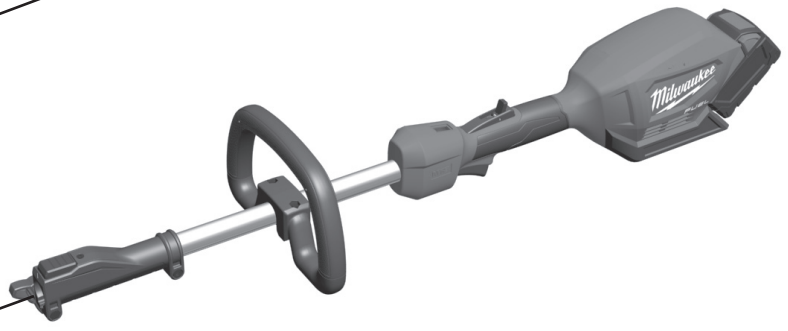


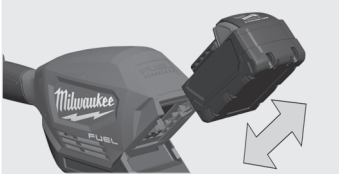
**M18 FOPH-EXA**

max 1 x



**M18 FOPH-0**





Remove the battery pack before starting any work on the product.

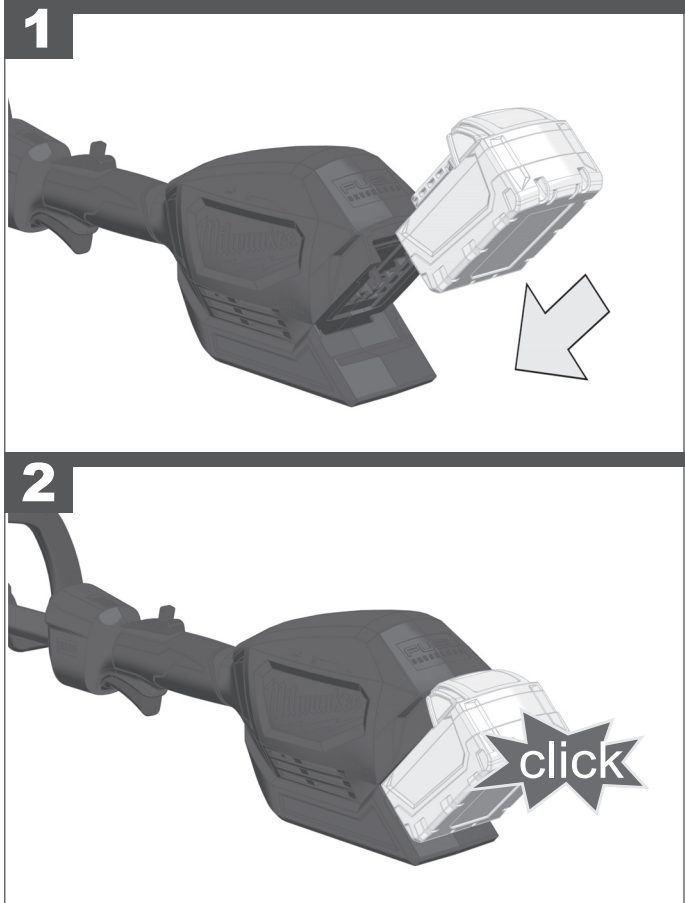
在產品上開始任何工作之前，請先取出電池組。

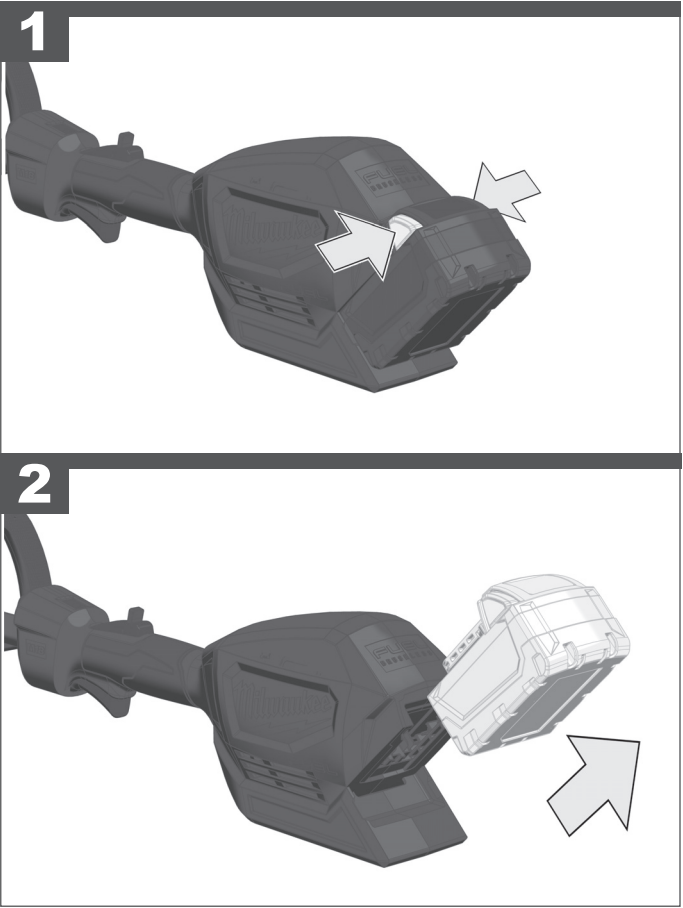
在产品上开始任何工作之前，请先取出电池组。

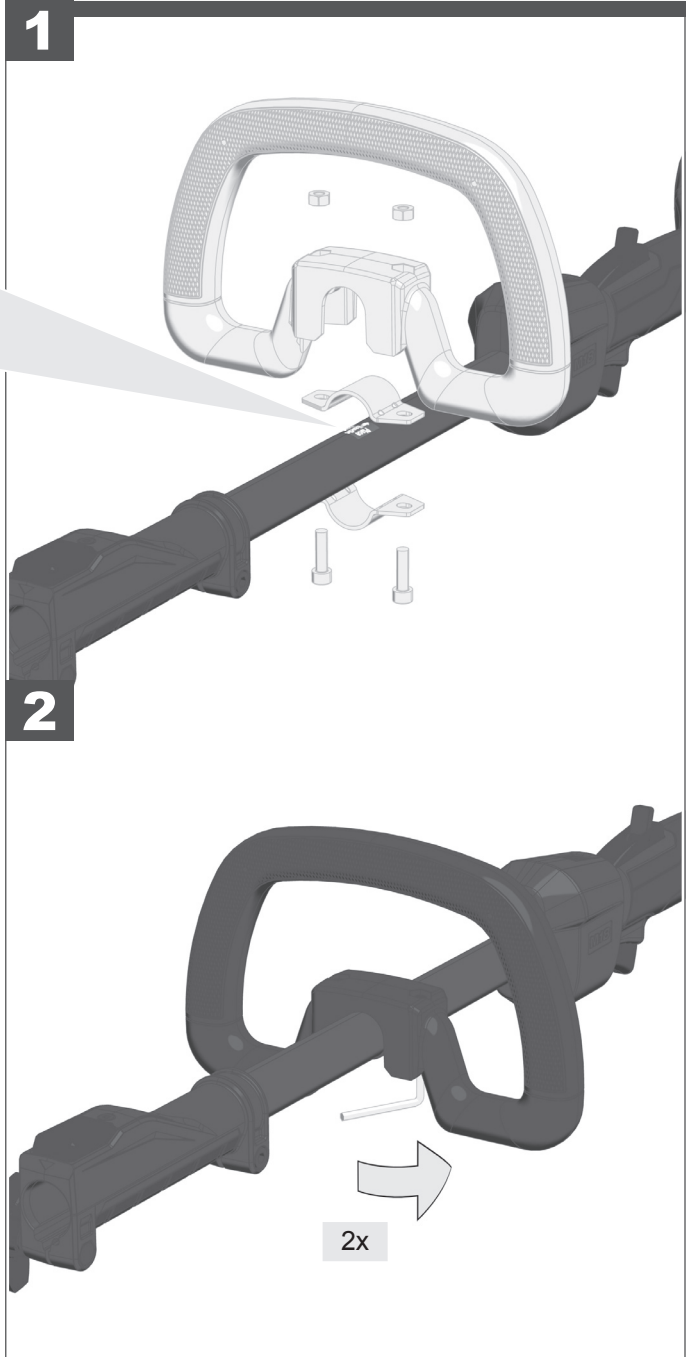
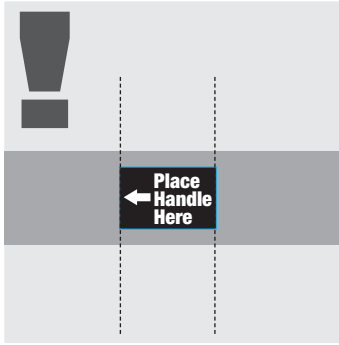
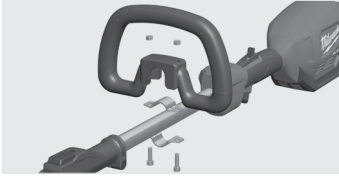
제품 사용 전, 배터리 팩을 제거하십시오.

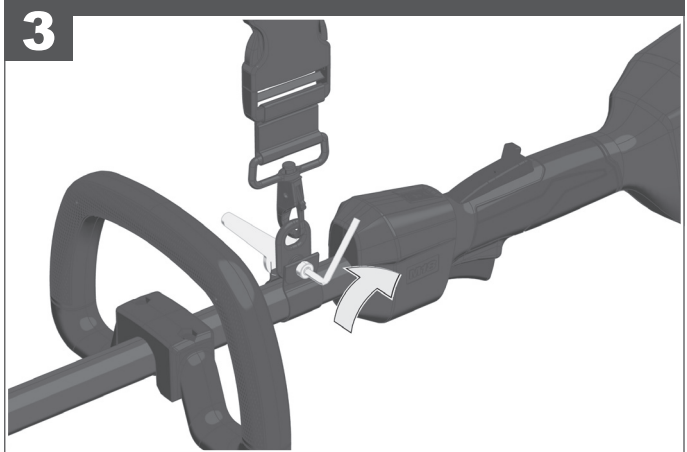
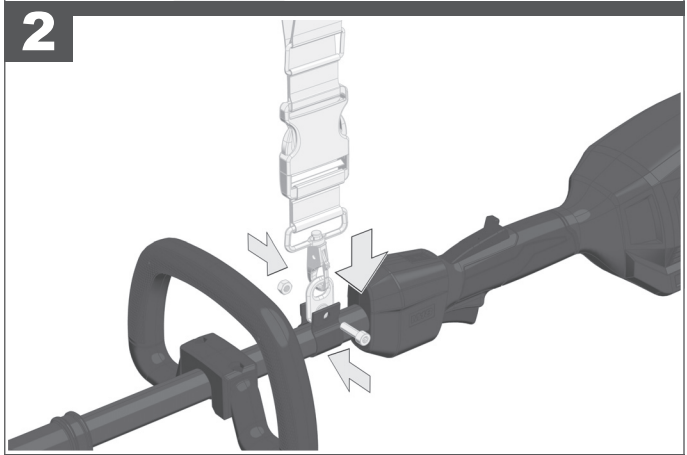
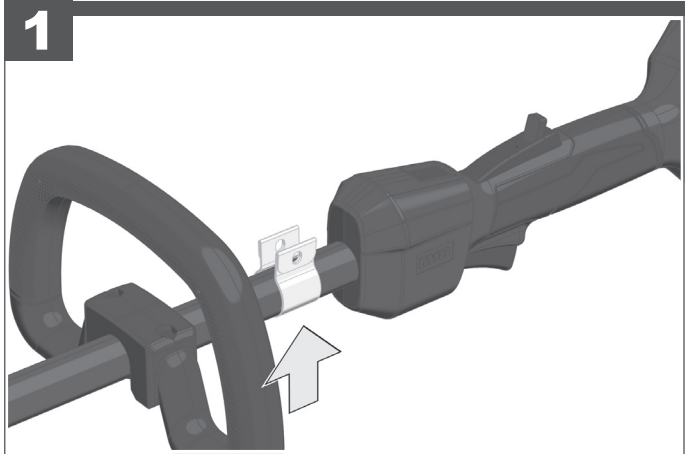
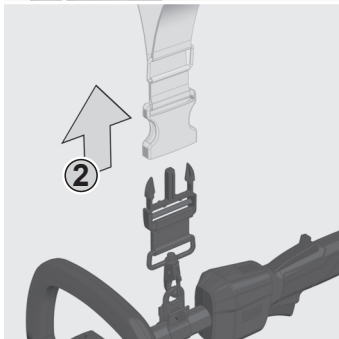
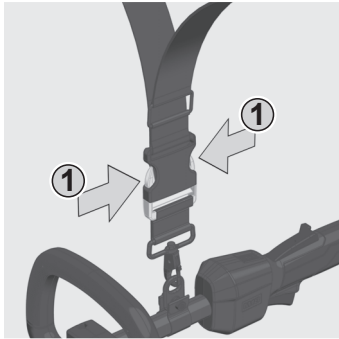
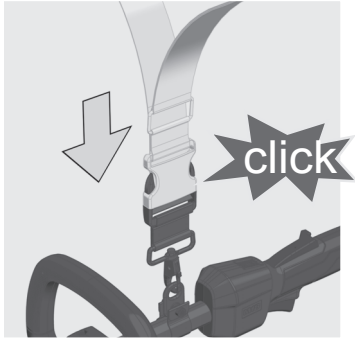
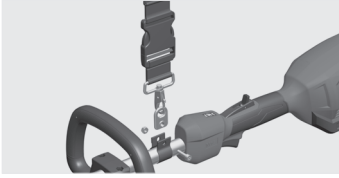
ถอดชุดแบตเตอรี่ออกก่อนเริ่มการทำงานใด ๆ กับผลิตภัณฑ์

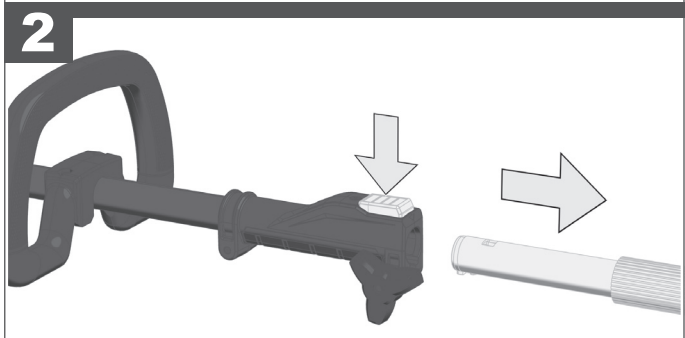
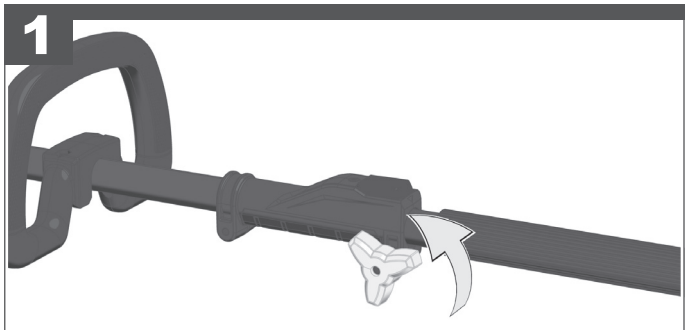
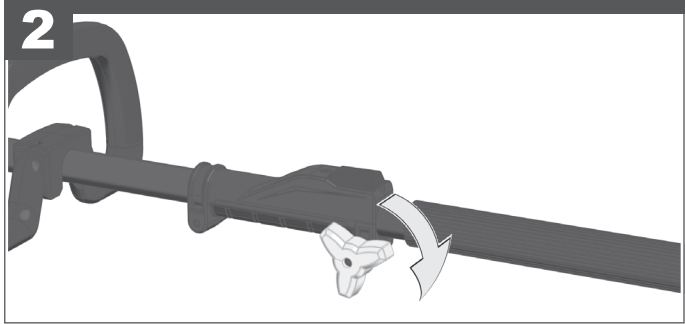
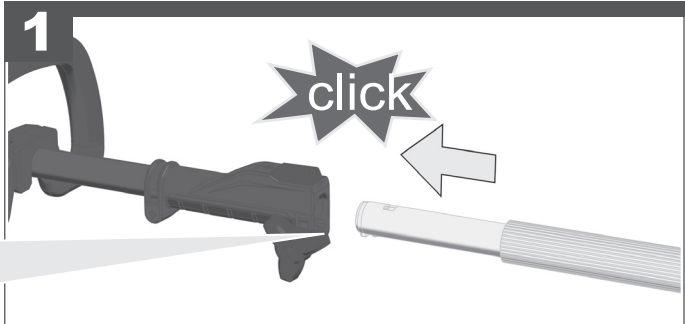
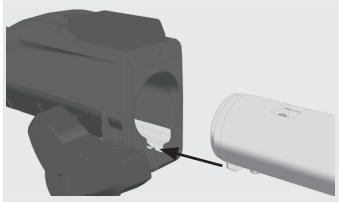
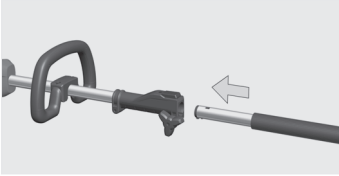
Lepaskan paket baterai sebelum memulai pekerjaan apa pun pada produk.











The powerbase may be operated only with a mounted application head.

動力頭只能通過安裝的 快拆配件 進行操作。

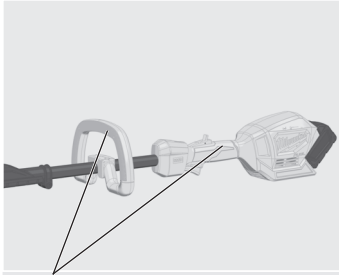
多功能主机只能通过安装的应用头 进行操作。

파워베이스는 장착된 애플리케이션 헤드로만 작동 할 수 있습니다.

ฐานพลังงานอาจทำงานได้เฉพาะกับหัว สำหรับการใช้งานที่ติดตั้ง

Powerbase hanya dapat dioperasikan dengan sebuah head perangkat terpasang.





Handle (insulated gripping surface)

手柄 (絶縁握持表面)

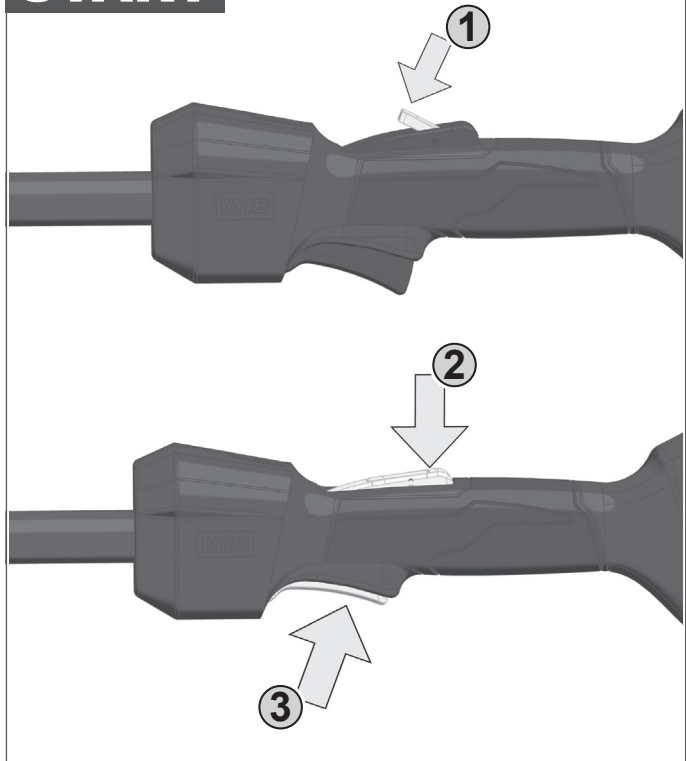
手柄 (絶縁握持表面)

손잡이 (절연 그립 표면)

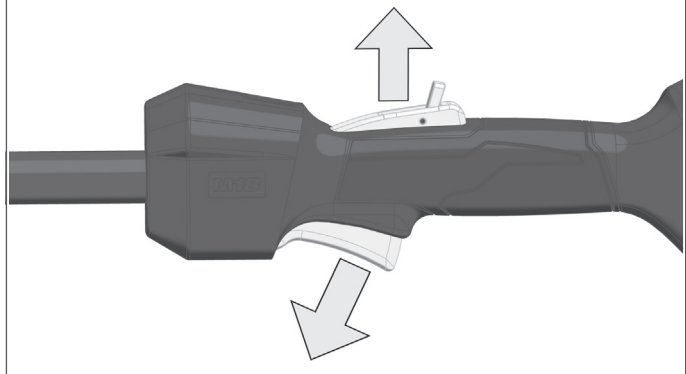
มือจับ (พื้นผิวจับกันความร้อน)

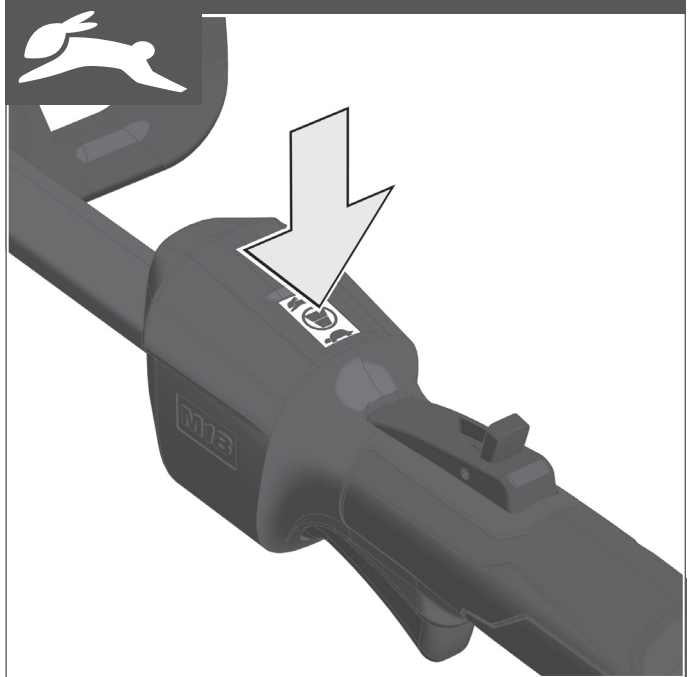
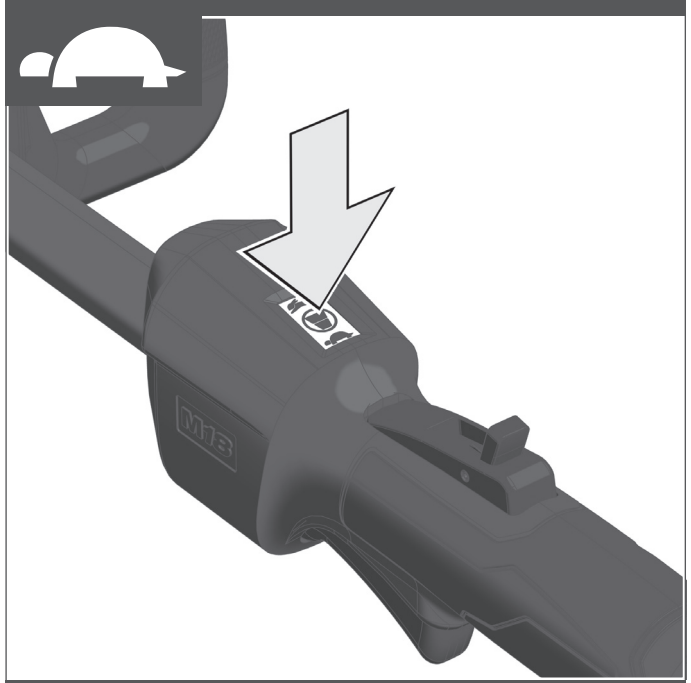
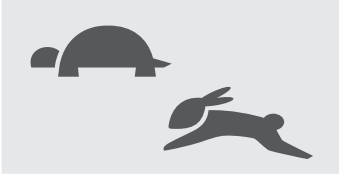
Gagang (permukaan genggam berinsulasi)


## START



## STOP





TECHNICAL DATA	M18 FOPH
No-load speed 	0–6860/0–8680 min <sup>-1</sup>
Battery voltage	18 V
Weight according EPTA-Procedure 01/2014 (9.0 Ah)	4.1 kg
Recommended ambient operating temperature	-18 +50 °C
Recommended battery types	M18B, M18HB
Recommended charger	M12-18C, M12-18AC, M12-18FC

For technical data and list of powerbases that can be used for a particular application head, refer to the operating instructions of the application head.

**⚠ WARNING! Read all safety warnings, instructions, illustrations and specifications provided with this product.** Failure to follow all instructions listed below may result in electric shock, fire and/or serious injury.  
**Save all warnings and instructions for future reference.**

### ⚠ SAFETY INSTRUCTIONS

**Wear ear protectors.** Exposure to noise can cause hearing loss.  
**Hold the product by insulated gripping surfaces when performing an operation where the cutting tool may contact hidden wiring.** Contact with a "live" wire will also make exposed metal parts of the product "live" and could give the operator an electric shock.

### ADDITIONAL SAFETY AND WORKING INSTRUCTIONS

Always wear goggles when using the product. Wear gloves, sturdy non-slipping shoes, and apron.  
 Remove the battery pack before starting any work on the product.  
 Do not dispose of used battery packs in the household refuse or by burning them. MILWAUKEE distributors accept old batteries to protect our environment.  
 Do not store the battery pack together with metal objects (short circuit risk).  
 Use only M18 System chargers for charging M18 System battery packs. Do not use battery packs from other systems.  
 Never break open battery packs and chargers, and store them only in dry rooms. Keep battery packs and chargers dry at all times.  
 Battery acid may leak from damaged batteries under extreme load or extreme temperatures. In case of contact with battery acid, wash it off immediately with soap and water. In case of eye contact, rinse thoroughly for at least 10 minutes and immediately seek medical attention.

### ADDITIONAL BATTERY SAFETY WARNINGS

**⚠ WARNING!** To reduce the risk of fire, personal injury, and product damage due to a short circuit, never immerse your tool, battery pack, or charger in fluid or allow a fluid to flow inside them. Corrosive or conductive fluids, such as seawater, certain industrial chemicals, and bleach or bleach-containing products, etc., can cause a short circuit.

### SPECIFIED CONDITIONS OF USE

This powerbase is designed to drive approved application heads of the MILWAUKEE brand.

Do not use this product in any other way as stated for normal use.

### BATTERIES

Battery packs that have not been used for some time should be recharged before use.  
 Temperatures in excess of 50°C (122°F) reduce the performance of the battery pack. Avoid extended exposure to heat or sunshine (risk of overheating).  
 The contacts of chargers and battery packs must be kept clean. For an optimum lifetime, the battery packs have to be fully charged after use.  
 To obtain the longest possible battery life, remove the battery pack from the charger once it is fully charged.  
 For battery pack storage longer than 30 days:

- Store the battery pack where the temperature is below 27°C and away from moisture.
- Store the battery packs in a 30% - 50% charged condition.
- Every six months of storage, charge the pack as normal.

### BATTERY PACK PROTECTION

The battery pack has an overload protection that protects it from being overloaded and helps to ensure long life.  
 Under extreme stress, the battery electronics turn off the product automatically. To restart, turn the product off and then on again. If the product does not start up again, the battery pack may have discharged completely. In this case, it must be recharged in the battery charger.

### TRANSPORTING LITHIUM BATTERIES

Lithium-ion batteries are subject to the Dangerous Goods Legislation requirements.  
 Transportation of lithium-ion batteries has to be done in accordance with local, national, and international provisions and regulations.

- The user can transport the batteries by road without further requirements.
- Commercial transport of lithium-ion batteries by third parties is subject to Dangerous Goods regulations. Transport preparation and transport are exclusively to be carried out by appropriately trained persons and the process has to be accompanied by corresponding experts.

When transporting batteries:

- Ensure that battery contact terminals are protected and

insulated to prevent short circuit.

- Ensure that the battery pack is secured against movement within packaging.
- Do not transport battery packs that are cracked or leaking.

Check with forwarding company for further advice

## MAINTENANCE

Use only MILWAUKEE accessories and spare parts. Should components that have not been described need to be replaced, contact one of our MILWAUKEE service centres (see our list of guarantee/service addresses).

If needed, an exploded view of the product can be ordered. State the product type printed as well as the serial number on the label and order the drawing at your local service centre.

## SYMBOLS



CAUTION! WARNING! DANGER!



Remove the battery pack before starting any work on the machine.



Read the instructions carefully before starting the machine.



Do not dispose of electric tools and battery packs together with household waste material. Electric tools and battery packs that have reached the end of their life must be collected separately and returned to an environmentally compatible recycling facility. Check with your local authority or retailer for recycling advice and collection point.



Wear a protective helmet  
Use safety glasses  
Wear ear protectors



Wear gloves



Always wear protective clothing and footwear



Do not use the product in the rain.



Mount handle in this position.

$n_0$

No-load speed

V

Volts



Direct current

## 技術數據

## M18 FOPH

無負載轉速 

0 - 6860/0 - 8680 min<sup>-1</sup>

電池電壓

18 V

根據EPTA-Procedure 01/2014的重量 (9.0 Ah)

4.1 kg

建議環境操作溫度

-18 +50 ° C

推薦的電池類型

M18B, M18HB

推薦充電器

M12-18C, M12-18AC, M12-18FC

請參閱快拆配件的操作說明，以取得技術數據及對應特定快拆配件的動力頭列表。

**⚠ 警告！** 閱讀本產品隨附的所有安全警告、說明、插圖和規格。若不按照說明操作，則可能會導致電擊、火災和/或嚴重傷害。將所有警告和說明保存好，方便以後查閱。

### ⚠ 安全說明

佩戴護耳器。暴露在噪聲中可能會導致聽力受損。

當作業時切割配件可能接觸隱藏的接線或自己的電線時，只能握住產品的絕緣抓面。接觸通電的電線將會令電動工具外露的金屬部份通電，並使操作員觸電。

### 其他安全和工作說明

使用本產品時務必佩戴護目鏡。建議戴手套、堅固防滑的鞋具和圍裙。

在產品上開始任何工作之前，請先取出電池組。

勿將用過的電池組與家庭廢棄物混合或燃燒電池。MILWAUKEE 經銷商接受舊電池以保護環境。

勿將電池組與其他金屬物品一起存放（可能引起短路）。

僅可使用M18系統充電器對M18系統電池進行充電。請勿使用其他系統的電池。

不可拆開電池和充電器。電池和充電器必須儲藏在乾燥的空間，勿讓濕氣滲入。務必保持電池組及充電器乾燥。

在極端負載或極端溫度下，損壞的電池可能漏出內部酸液。若碰到電池酸液，請即刻用肥皂與清水洗去。若酸液接觸到眼睛，以清水沖洗至少10分鐘後立即就醫。

### 附加電池安全警告

**⚠ 警告！** 為了減少因短路而導致火災、人身傷害和產品損壞的風險，請勿將產品、電池組或充電器浸沒在流體中或使流體流入其中。腐蝕性或導電性流體（如海水、某些工業化學品、以及漂白劑或含漂白劑的產品等）都會導致短路。

### 特定使用條件

本動力頭旨在驅動MILWAUKEE品牌認可的快拆配件。

切勿將本產品用於正常使用之外的其他用途。

### 電池

久未使用的電池必須重新充電後再使用。

超過 50 ° C (122 ° F) 的高溫會降低電池的效能。避免暴露於高溫或陽光下(可能導致過熱)。

充電器和電池組的接點處應保持清潔。

為確保最佳電池使用壽命，電池組使用後應再完全充電。

為確保電池的最長壽命，充電完成後，勿將電池繼續留在充電器上。

電池儲存時間長於30日：

- 將電池組存放於溫度低於27° C的環境，且避免受潮。
- 將電池組保持在充電量30%-50%的狀態。
- 存放中的電池組應每六個月照常充電一次。

### 電池保護

電池有過載保護系統，防止過載及確保長的電池壽命。

在極端的壓力下，電池電子設備會自動關閉產品。關閉及啟動本產品，以重新啟動。如果產品未能重新啟動，電池可能已經完全地放電。在這情況下，必須以充電器重新充電。

### 運輸鋰電池

鋰電池須受制於危險品法例的要求。

運送鋰電池必須在符合當地、國家及國際標準及法例的情況下進行。

- 使用者可於陸地上運送電池而毋須受限。
- 第三方負責的商業式鋰電池運送須受制於危險品法例。運送的預備及過程必須由受嚴格訓練的人士進行，亦必須得得到專家在場監管。

運送電池時：

- 請確保電池接觸終端受到嚴密保護及經過絕緣，防止短路。
- 請確保電池接觸終端受到嚴密保護及經過絕緣，防止短路。
- 切勿運送有裂痕或洩漏中的電池。

與貨運公司緊密聯繫以獲得進一步資訊。

### 維護

只能使用 MILWAUKEE 配件和備件。如果需要更換未描述的組件，請聯繫我們的MILWAUKEE服務代理（請參閱我們的認可/維修的地址列表）。

如果需要，可以索取產品的分解圖。諮詢案件時，請您向當地的顧客服務中心提供以下資料：銘牌上的產品序列號及機型。

### 符號



注意！警告！危險！



對產品進行任何工作前，先移除電池。



啟動機器前，請仔細閱讀本說明書。



不要將電動工具與家庭垃圾材料一起處置。當電動工具和電動設備達到使用壽命時，必須單獨收集，並送至環保回收機構。請與當地相關部門或經銷商聯繫，了解回收建議和收集地點。



戴上防護頭盔。  
佩戴護耳器。  
使用安全眼鏡。



佩戴手套。



務必穿著防護服和鞋類。



請勿在雨中使用本產品。



將手柄安裝在此位置。

$n_0$


無負載轉速

V

直流電壓



直流電

技术数据	M18 FOPH
无负载转速 	0 - 6860/0 - 8680 min <sup>-1</sup>
电池电压	18 V
根据EPTA-Procedure 01/2014的重量 (9.0 Ah)	4.1 kg
建议环境温度操作温度	-18 +50 ° C
推荐的电池类型	M18B, M18HB
推荐充电器	M12-18C, M12-18AC, M12-18FC

请参阅应用头的操作说明，以取得技术数据及对应特定应用头的多功能主机列表。

**⚠ 警告！** 阅读本设备随附的所有安全警告、说明、插图和规格。不遵照以下说明会导致电击、着火和/或严重伤害。保存所有警告和说明书以备查阅。

### ⚠ 安全说明

佩戴护耳器。暴露在噪声中可能会导致听力受损。

当作业时切割附件可能接触隐藏的接线或自己的电线时，只能握住产品的绝缘抓握。接通电线的电线将会令电动工具外露的金属部份通电，并使操作员触电。

### 其他安全和工作说明

使用本产品时务必佩戴护目镜。建议戴手套、结实的防滑鞋和围裙。

在产品上开始任何工作之前，请先取出电池组。

切勿将电子产品、电池或充电式电池跟家庭废弃物一起处理。美沃奇经销商将接受旧电池以保护环境。

电池组不可以和金属物体存放在一起（可能产生短路）。

M18系列的电池组只能和 M18系列的充电器配合使用。不可以使用其他系列的电池。

切勿断开电池组和充电器，并且只能存放在干燥的房间内。务必保持电池组及充电器干燥。

在过度超荷或极端的温度下，可能从损坏的电池组中流出液体。如果触摸了此液体，必须马上使用肥皂和大量清水冲洗。如果此类流体侵入眼睛，马上用清水彻底清洗眼睛（至少冲洗10分钟），接着即刻就医治疗。

### 附加电池安全警告

**⚠ 警告！** 为了减少因短路而导致火灾、人身伤害和产品损坏的风险，请勿将工具、电池组或充电器浸没在流体中或使流体流入其中。腐蚀性或导电性流体（如海水、某些工业化学品、以及漂白剂或含漂白剂的产品等）都会导致短路。

### 特定使用条件

本多功能主机旨在驱动美沃奇品牌认可的应用头。

切勿将本产品用于正常使用之外的其他用途。

### 电池

长期存放的电池必须先充电再使用。

超过50° C (122° F) 的高温会降低电池组的效能。避免暴露于高温或阳光下(可能导致过热)。

充电器和电池组的接点处应保持清洁。

为获得最长寿命，使用后应把电池充满电。

为确保最长使用寿命，充电后应把电池从充电器取出。

电池储存时间长于30日：

- 在环境温度27° C左右干燥处储存电池。
- 在百分之30至50充电状态储存电池。
- 每6个月重新充电。

### 电池保护

为防止电池超载并确保长使用寿命，电池组具有超载保护。

负荷极端高时，电池组技术将产品自动断开。为重新开始工作，关闭及启动本产品。如果机器不再启动，电池组可能已放电。在这种情况下，得用充电器再次充电。

### 锂电池的运输

锂电池属于危险货品并受制于危险货品运输条例。

此电池的运输必须遵守地方、国家和国际法律规定。

- 用户在公路上运输此电池组不必遵守特殊规定。
- 锂电池的商业性运输受制于危险货品运输条例的规定。运输准备和运输必须由受过合适培训人员进行。全部过程必须由合格专业人员监督。

运输电池时必须注意到下列事项：

- 为避免短路，必须确保电池接点的防护和绝缘。
- 确保包装中的电池包不会滑动。
- 严禁运输损坏或泄漏电池。

进一步建议请联系运输商。

### 维护

只能使用美沃奇的附件和零件。如果需要更换的组件在此没有介绍，请与其中一个美沃奇服务代理机构联系（参见我们的保修/服务地址列表）。

如果需要，可以索取产品的分解图。咨询案件时，请向您的顾客服务中心提供以下资料：铭牌上的产品序列号和机型。

### 符号



注意！警告！危险！



对产品进行任何工作前，先移除电池。



启动机器前，请仔细阅读本说明书。



切勿将电子产品、电池或充电式电池跟家庭废弃物一起处理。当电动工具和电池达到使用寿命时，必须单独收集，并送至环保回收机构。请与当地主管部门或经销商联系，了解回收建议和收集地点。



戴上防护头盔。  
佩戴护耳器。  
使用安全眼镜。



佩戴手套。



务必穿着防护服和鞋类。



请勿在雨中使用本产品。



将手柄安装在此位置。

$n_0$

无负载转速

V

伏特



直流电



무부하 속도 

0-6860/0-8680 min<sup>-1</sup>

배터리 전압

18 V

EPTA 규정 01/2014에 따른 중량 (리튬-이온 9.0 Ah)

4.1 kg

권장 주변 작동 온도

-18 +50 °C

권장 배터리 팩

M18B, M18HB

권장 충전기

M12-18C, M12-18AC, M12-18FC

특정 애플리케이션 헤드에 사용 가능한 기술 데이터 및 파워베이스 목록은 애플리케이션 헤드 작동 지침을 참조하십시오.

**⚠ 경고!** 제품과 함께 제공된 안전 경고 문구, 설명서, 도해 및 사양을 모두 읽으십시오. 아래의 지침을 따르지 않으면 전기 충격, 화재 및 중대한 부상을 초래할 수 있습니다. 향후 참조할 수 있도록 경고 문구와 설명서를 잘 보관해 두십시오.

**⚠ 안전 설명서**

귀마개를 착용하십시오! 소음에 노출되면 청력 손상을 입을 수 있습니다.

절단 공구가 보이지 않는 배선과 접촉할 수 있는 장소에서 작업을 수행할 때 절연 그림 표면을 통해 전동 공구를 잡으십시오. "전원 공급" 배선과 접촉하면 전동 공구의 노출된 금속 부분도 "전원 공급"되어 작업자에게 전기 쇼크를 야기할 수 있습니다.

**추가적인 안전 및 작업 지침**

제품을 사용할 때 항상 보안경을 착용하십시오. 장갑, 견고한 미끄럼 방지 신발 및 앞치마를 착용하십시오.

제품 사용 전, 배터리 팩을 제거하십시오.

사용된 배터리 팩을 가정용 쓰레기와 함께 폐기하거나, 태우지 마십시오. 밀워키는 환경 보호를 위해 오래된 배터리 팩을 회수하는 것을 권장합니다.

배터리 팩을 금속 물체와 함께 보관하지 마십시오(단락 회로 위험).

System M18 배터리 팩을 충전하려면 System M18 충전기만 사용하십시오. 다른 시스템의 배터리 팩을 사용하지 마십시오.

배터리 팩과 충전기를 개방하지 말고, 건조한 곳에 보관하십시오. 배터리 팩과 충전기는 항상 건조한 상태로 유지하십시오.

극심한 부하 또는 극심한 온도 조건에서 손상된 배터리로부터 배터리 산이 누출될 수 있습니다. 배터리 산과 접촉한 경우, 비눗물로 즉시 세척하십시오. 눈과 접촉할 경우, 최소 10분 동안 철저히 세정한 후 즉각적인 의료 조치를 취하십시오.

**추가 배터리 안전 주의 사항**

**⚠ 경고!** 단락 회로로 인한 화재, 작업자 부상 및 제품 손상 위험을 줄이려면 물, 배터리 팩 또는 충전기를 유체에 침수시키거나 유체가 내부로 흘러들어가지 않도록 해야 합니다. 해수, 특정한 산업용 화학 물질 및 표백제 또는 표백제 함유 제품 같은 부식성 또는 전도성 유체 등은 단락 회로를 야기할 수 있습니다.

**지정된 사용 조건**

이 파워베이스는 MILWAUKEE 브랜드의 애플리케이션 헤드들 구동하도록 설계되었습니다.

이 제품을 정상적인 사용법 이외의 방법으로 사용하지

마십시오.

**배터리**

장시간 사용하지 않은 배터리 팩은 사용하기 전에 충전해야 합니다.

50°C(122°F)를 초과하는 온도는 배터리 팩의 성능을 저하시킵니다. 열이나 햇볕에 오래 노출시키지 마십시오(과열 위험).

충전기 접점 및 배터리 팩을 청결한 상태로 유지해야 합니다.

최적의 수명을 보장하려면 사용한 후에 배터리 팩을 완전히 충전해야 합니다.

배터리 수명을 최대한 연장하려면 완전히 충전된 경우 충전기에서 배터리 팩을 제거하십시오.

30일 이상 배터리 팩을 보관하는 경우:

- 온도가 27°C 이하이며 습기가 없는 장소에 배터리 팩을 보관하십시오.
- 배터리 팩을 30% - 50% 충전된 조건으로 보관하십시오.
- 보관하지 6개월이 경과할 때마다 팩을 정상적으로 충전하십시오.

**배터리 팩 보호**

배터리 팩에는 과부하를 방지하고 오랜 수명을 보장하는 데 도움이 되는 과부하 보호 장치가 포함되어 있습니다.

배터리 전자 제품은 극심한 응력이 가해진 상태에서 제품을 자동으로 끕니다. 다시 시동하려면 제품 전원을 차단한 후 다시 켜십시오. 장비가 재시동되지 않는다면, 배터리 팩이 완전 방전되었기 때문일 수 있습니다. 이런 경우에는 배터리 충전기를 사용해 재충전해야 합니다.

**리튬 배터리의 운송**

리튬 이온 배터리는 위험물 법률 요건의 적용을 받습니다.

리튬 이온 배터리는 지역, 국가 및 국제 조항 및 규정에 따라 운반해야 합니다.

- 사용자는 추가 요건 없이 배터리를 도로를 통해 운반할 수 있습니다.
- 제3자가 리튬 이온 배터리를 상용으로 운송할 때에는 위험물 규정의 적용을 받습니다. 운송 준비 및 운송 작업은 적절히 교육을 이수한 개인만 수행해야 하고 그 과정에 해당 전문가가 동행해야 합니다.

배터리 운송 시 :

- 배터리 접촉면을 보호 및 차단하여 합선 위험을 방지하십시오.
- 배터리 팩이 포장 내에서 움직이지 않도록 고정하십시오.

- 균열 또는 누출이 있는 배터리는 운송하지 마십시오.  
추가 지침은 운송 회사에 확인하십시오.

### 유지 관리

MILWAUKEE 액세서리와 부속품만 사용하십시오. 언급되지 않은 부품을 교체해야 하는 경우, MILWAUKEE 서비스 센터에 문의하십시오. (보증/서비스 주소 목록 참조). 필요 시, 제품 분해도를 주문할 수 있습니다. 라벨에 인쇄되어 있는 제품 유형과 일련 번호를 알려주고 현지 서비스 대리점에서 도면을 주문하십시오.



주의! 경고! 위험!



제품 사용 전, 배터리 팩을 제거하십시오.



제품 사용 전, 설명서를 자세히 읽으십시오.



전동 공구 및 배터리 팩을 폐기할 때 일반 가정용 쓰레기와 함께 섞어서 버리면 안 됩니다. 수명이 다한 전동 공구와 배터리는 별도로 수거하여 환경적으로 호환되는 재생 시설로 반납해야 합니다. 재활용에 관한 조언과 수거 지점에 대해서는 지방 정부당국이나 소매업자에게 확인하십시오.



보호용 헬멧을 착용하십시오.  
귀마개를 착용하십시오!  
보안경을 착용하십시오.



장갑을 착용하십시오!



항상 보호복과 안전화를 착용하십시오.



빗속에서 제품을 사용하지 마십시오.



이 위치에 손잡이를 장착하십시오.

$n_0$

무부하 속도

V

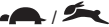

전압(볼트)



직류

## ข้อมูลทางเทคนิค

## M18 FOPH

ความเร็วโดยไม่มีภาระโหลด  /   
แรงดันไฟแบตเตอรี่  
น้ำหนักตามขั้นตอนของ EPTA 01/2014 (9.0 Ah)  
อุณหภูมิในการทำงานที่แนะนำ  
ชุดแบตเตอรี่ที่แนะนำ  
ที่ชาร์จที่แนะนำ

0–6860/0–8680 min<sup>-1</sup>  
18 V  
4.1 kg  
-18 +50 °C  
M18B, M18HB  
M12-18C, M12-18AC, M12-18FC

สำหรับข้อมูลทางเทคนิคและรายชื่อฐานพลังงานที่สามารถใช้ร่วมกับหัวสำหรับการใช้งานที่เฉพาะเจาะจง โปรดดูที่คู่มือการใช้งานของหัวสำหรับการใช้งานนั้น

**⚠ คำเตือน!** อ่านวิธีใช้ ภาพประกอบ ข้อมูลจำเพาะ และคำเตือนด้านความปลอดภัยทั้งหมดที่แนบมาพร้อมกับผลิตภัณฑ์ การไม่ปฏิบัติตามคำแนะนำที่แสดงอยู่ด้านล่าง อาจทำให้เกิดไฟฟ้าช็อตเพลิงไหม้ และ/หรือการบาดเจ็บรุนแรงได้  
**โปรดเก็บเอกสารคำเตือนและคำแนะนำทั้งหมดเพื่อใช้อ้างอิงในอนาคต**

### ⚠ คำแนะนำความปลอดภัย

**โปรดสวมอุปกรณ์ปกป้องการได้ยิน** เสียงดังเกินไปอาจทำให้สูญเสียความสามารถในการได้ยิน

**จับเครื่องมือไฟฟ้าบริเวณผิวจับที่หุ้มฉนวนเท่านั้น ขณะปฏิบัติงานซึ่งมีโอกาสที่เครื่องเจียรอาจสัมผัสกับสายไฟที่ซ่อนอยู่ได้** การสัมผัสกับสายไฟ "ที่มีกระแสไฟฟ้าวิ่งผ่าน" จะส่งผลให้ชิ้นส่วนโลหะเปลือยบนเครื่องมือไฟฟ้า "มีกระแสไฟฟ้าวิ่งผ่าน" ด้วยเช่นกัน และผู้ปฏิบัติงานอาจถูกไฟฟ้าช็อตได้

### คำแนะนำเพิ่มเติมเรื่องความปลอดภัยและการใช้งาน

สวมแว่นตานิรภัยทุกครั้งที่ใช้ผลิตภัณฑ์นี้ สวมถุงมือ รองเท้าที่แข็งแรงไม่ลื่น และผ้ากันเปื้อน

ถอดชุดแบตเตอรี่ออกก่อนเริ่มกระทำการใด ๆ กับผลิตภัณฑ์  
ห้ามตั้งแบตเตอรี่ที่ใช้แล้วกับขบะหรือโดยการเผาทำลาย ผู้แทนจำหน่ายของ MILWAUKEE รับแบตเตอรี่เก่าเพื่อรักษาสิ่งแวดล้อม

ไม่เก็บชุดแบตเตอรี่ไว้รวมกับวัตถุอื่นที่เป็นโลหะ (เสียงต่อการสวดวงจร)

ชาร์จชุดแบตเตอรี่ System M18 ด้วยตัวชาร์จสำหรับ System M18 เท่านั้น อย่าใช้แบตเตอรี่จากระบบอื่น ๆ

ห้ามเปิดหลายแบตเตอรี่และเครื่องชาร์จและเก็บไว้ในห้องที่แห้งเท่านั้น เก็บก่อนแบตเตอรี่และอุปกรณ์ชาร์จในที่แห้งตลอดเวลา

กรดแบตเตอรี่อาจรั่วซึมจากแบตเตอรี่ที่เสียหายภายใต้อุณหภูมิสูงหรือการใช้งานที่หนักมากเกินไป หากสัมผัสกับกรดแบตเตอรี่ ให้ล้างออกทันทีด้วยน้ำสบู่มากๆ หากกรดแบตเตอรี่เข้าตา ล้างตาให้ทั่วด้วยน้ำอย่างน้อย 10 นาทีและไปพบแพทย์ทันที

### คำเตือนเพิ่มเติมเกี่ยวกับความปลอดภัยของแบตเตอรี่

**⚠ คำเตือน!** วิสลดความเสี่ยงในการเกิดไฟไหม้ การบาดเจ็บส่วนบุคคล และความเสี่ยงต่อผลิตภัณฑ์ จากการสวดวงจร อย่างจุ่มเครื่องมือ ก่อนแบตเตอรี่ หรือเครื่องชาร์จไฟลงในของเหลวหรือปล่อยให้ของเหลวซึมเข้าสู่ภายใน ของเหลวที่มีฤทธิ์กัดกร่อนหรือนำไฟฟ้าอาจก่อให้เกิดการสวดวงจรได้ เช่น น้ำทะเล สารเคมีทางอุตสาหกรรมบางชนิด และผลิตภัณฑ์ฟอกสีหรือมีส่วนผสมการฟอกสี เป็นต้น

### สภาพการใช้งานที่กำหนด

ฐานพลังงานนี้ได้รับการออกแบบเพื่อหัวสำหรับการใช้งานที่ได้รับการรับรองของแบรนด์ MILWAUKEE

ห้ามใช้ผลิตภัณฑ์นี้นอกเหนือไปจากการใช้งานแบบปกติ

### แบตเตอรี่

ควรชาร์จไฟใหม่ก่อนใช้งานหากไม่ได้ใช้ชุดแบตเตอรี่เป็นเวลานาน ประสิทธิภาพของชุดแบตเตอรี่จะลดลงหากอุณหภูมิสูงกว่า 50°C (122°F) หลีกเลี่ยงไม่ให้ถูกแสงแดดหรือความร้อนเป็นเวลานาน (เสียงต่อความร้อน)

ต้องหมั่นดูแลความสะอาดหน้าสัมผัสตัวชาร์จกับชุดแบตเตอรี่ เพื่อยืดอายุการใช้งาน ควรชาร์จแบตเตอรี่ให้เต็มหลังการใช้งาน เพื่อรักษาอายุแบตเตอรี่ให้มากที่สุด ให้ถอดชุดแบตเตอรี่ออกจากตัวชาร์จเมื่อชาร์จไฟเต็ม

สำหรับชุดแบตเตอรี่ที่ต้องการเก็บไว้นานกว่า 30 วัน:

- เก็บชุดแบตเตอรี่ไว้ที่อุณหภูมิต่ำกว่า 27°C และหลีกเลี่ยงความชื้น
- เก็บชุดแบตเตอรี่ไว้ที่ประจุ 30% - 50%
- ให้ชาร์จแบตเตอรี่ตามปกติทุกหกเดือนที่เก็บ

### ระบบป้องกันของชุดแบตเตอรี่

ก้อนแบตเตอรี่มีตัวป้องกันจากการใช้งานมากเกินไปเพื่อช่วยป้องกันจากการใช้งานมากเกินไปและช่วยให้มั่นใจว่าเครื่องจะมีอายุการใช้งานที่ยาวนาน

ภายใต้ความเครียดที่รุนแรง อุปกรณ์อิเล็กทรอนิกส์ที่ใช้แบตเตอรี่จะปิดการทำงานของผลิตภัณฑ์โดยอัตโนมัติ หากต้องการรีเซ็ต ให้ปิดเครื่องแล้วเปิดใหม่อีกครั้ง หากสแตทรีเครื่องจุกไม่ติด แสดงว่าพลังงานในแพ็คแบตเตอรี่อาจหมดแล้ว ในกรณีนี้จะต้องนำไปชาร์จไฟในเครื่องชาร์จแบตเตอรี่

### การเคลื่อนย้ายแบตเตอรี่ลิเทียม

แบตเตอรี่ลิเทียมไอออนอยู่ภายใต้ข้อกำหนดตามกฎหมายของสินค้าอันตราย

การเคลื่อนย้ายแบตเตอรี่ลิเทียมไอออนจะต้องดำเนินการตามข้อกำหนดและกฎระเบียบทั้งในระดับท้องถิ่น ประเทศ และระหว่างประเทศ

- ผู้ใช้สามารถขนส่งแบตเตอรี่ทางถนนได้โดยไม่มีข้อกำหนดใดๆ เพิ่มเติม
- การขนส่งแบตเตอรี่ลิเทียมไอออนเชิงพาณิชย์โดยนิติบุคคลอื่นต้องดำเนินการภายใต้กฎระเบียบด้วยสินค้าที่มีอันตราย การเตรียมการขนส่งและการขนส่งต้องดำเนินการโดยบุคลากรที่ผ่านการฝึกอบรมมาแล้วเท่านั้น และในระหว่างดำเนินการต้องมีผู้เชี่ยวชาญที่เกี่ยวข้องคอยกำกับดูแล

เมื่อขนย้ายแบตเตอรี่:

- ตรวจสอบให้แน่ใจว่าหัวต่อแบตเตอรี่ได้รับการปกป้องและหุ้มฉนวนเพื่อป้องกันไฟฟ้าลัดวงจร
- ตรวจสอบให้แน่ใจว่าก้อนแบตเตอรี่ได้รับการปกป้องอย่างแน่นหนาอยู่ในบรรจุภัณฑ์
- ห้ามเคลื่อนย้ายแบตเตอรี่ที่แตกหรือชำรุด

ตรวจสอบกับบริษัทจัดส่งเพื่อขอคำแนะนำเพิ่มเติม

## การบำรุงรักษา

ให้ใช้อุปกรณ์เสริมและชิ้นส่วนอะไหล่ของ MILWAUKEE เท่านั้น หากจำเป็นต้องเปลี่ยนส่วนประกอบที่ไม่ได้อธิบายไว้ โปรดติดต่อศูนย์บริการของ MILWAUKEE (ดูที่รายการการรับประกัน/ที่อยู่ของศูนย์บริการของเรา)

ท่านสามารถส่งภาพกระจายชิ้นส่วนประกอบของผลิตภัณฑ์ได้ หากต้องการโปรดระบุประเภทผลิตภัณฑ์ที่พิมพ์รวมถึงหมายเลขอนุกรมบนฉลาก และส่งชื่อเครื่องที่ตัวแทนบริการภายในท้องถิ่นของคุณ

## เครื่องหมาย



ระวัง! คำเตือน! อันตราย!



ถอดชุดแบตเตอรี่ออกก่อนเริ่มการทำงานใด ๆ กับผลิตภัณฑ์



โปรดอ่านคำแนะนำอย่างระมัดระวังก่อนเริ่มใช้เครื่องมือ



อย่าทิ้งเครื่องมือไฟฟ้าและก้อนแบตเตอรี่ร่วมกับขยะในครัวเรือน ต้องทิ้งเครื่องมือไฟฟ้าและแบตเตอรี่ที่หมดอายุการใช้งานแยกต่างหากและนำไปยังสถานที่รีไซเคิลที่เป็นมิตรกับสิ่งแวดล้อม ตรวจสอบกับผู้มีอำนาจในท้องถิ่นของคุณหรือร้านค้าปลีกสำหรับคำแนะนำในการรีไซเคิลและจัดเก็บรวบรวม



สวมหมวกนิรภัย  
อย่าสัมผัสอุปกรณ์ป้องกันหู!  
ใช้แว่นตานิรภัย



สวมถุงมือ



สวมชุดและรองเท้าป้องกันเสมอ



อย่าใช้ผลิตภัณฑ์ภายใต้สายฝน



เขานัดำจับที่ตำแหน่งนี้

$n_0$

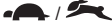

ความเร็วโดยไม่มีเกียร์โหลด

V

โวลต์



กระแสตรง

DATA TEKNIS	M18 FOPH
Kecepatan tanpa beban  / 	0–6860/0–8680 min <sup>-1</sup>
Tegangan baterai	18 V
Bobot sesuai dengan Prosedur EPTA 01/2014 (9,0 Ah)	4,1 kg
Suhu pengoperasian sekitar yang direkomendasikan	-18 +50 °C
Paket baterai yang direkomendasikan	M18B, M18HB
Pengisi daya yang direkomendasikan	M12-18C, M12-18AC, M12-18FC

Untuk data teknis dan daftar sumber daya (powerbase) yang bisa digunakan untuk kepala (head) perangkat tertentu, lihat instruksi pengoperasian head perangkat tersebut.

**⚠ PERINGATAN! Baca semua peringatan keselamatan, petunjuk, ilustrasi, dan spesifikasi yang disertakan bersama produk.** Tidak dipatuhinya semua petunjuk di bawah ini, dapat berakibat sengatan listrik, kebakaran, dan/atau cedera parah.  
**Simpan semua peringatan dan petunjuk sebagai referensi sewaktu-waktu.**

### ⚠ PETUNJUK KESELAMATAN

**Pakai pelindung telinga.** Berada di lingkungan yang bising dapat menyebabkan gangguan pendengaran.

**Pegang alat listrik ini hanya di permukaan genggam berinsulasi, saat melakukan pekerjaan di mana alat pemotongan dapat bersentuhan dengan perkabelan tersembunyi.** Kontak dengan kabel yang "beraliran listrik" juga akan membuat komponen logam perkakas listrik yang terbuka menjadi "beraliran listrik" dan membuat operator tersetrum.

### PETUNJUK KESELAMATAN DAN KERJA TAMBAHAN

Selalu pakai kacamata goggle saat menggunakan produk ini. Gunakan sarung tangan, sepatu yang kuat dan antiselip, dan apron.

Lepaskan paket baterai sebelum memulai pekerjaan apa pun pada produk.

Jangan membuang unit baterai bekas dalam sampah rumah tangga atau membakarnya. Distributor MILWAUKEE menerima kembali baterai usang untuk menjaga lingkungan.

Jangan menyimpan paket baterai bersama benda logam (risiko arus pendek).

Hanya gunakan pengisi daya System M18 untuk mengisi daya paket baterai System M18. Jangan menggunakan unit baterai dari sistem lain.

Jangan sekali-kali membuka unit baterai dan pengisi daya serta hanya simpan di tempat kering. Jaga kemasan baterai dan pengisi daya tetap kering di sepanjang waktu.

Asam baterai dapat merembes dari baterai yang rusak akibat beban atau suhu yang ekstrem. Jika asam baterai mengenai Anda, segera cuci dengan sabun dan air. Jika mengenai mata, bilas sebanyak-banyaknya selama setidaknya 10 menit dan segera dapatkan penanganan medis.

### PERINGATAN KESELAMATAN BATERAI TAMBAHAN

**⚠ PERINGATAN!** Untuk mengurangi risiko kebakaran, cedera pribadi, dan kerusakan produk akibat hubungan arus pendek, jangan pernah merendam alat, baterai atau charger Anda dalam cairan atau membiarkan cairan mengalir di dalamnya. Cairan korosif atau konduktif, seperti air laut,

bahan kimia industri tertentu, dan produk pemutih atau yang mengandung pemutih, dan sebagainya, dapat menyebabkan hubungan arus pendek.

### KONDISI PENGGUNAAN KHUSUS

Powerbase ini dirancang untuk menggerakkan head perangkat merek MILWAUKEE yang diakui.

Jangan gunakan produk ini selain penggunaan normal yang telah dinyatakan.

### BATERAI

Paket baterai yang belum digunakan selama beberapa waktu harus diisi kembali dayanya sebelum digunakan.

Suhu yang melebihi 50°C (122°F) akan mengurangi kinerja paket baterai. Hindari paparan berkepanjangan terhadap panas atau sinar matahari (risiko panas berlebihan).

Kontak pada pengisi daya dan paket baterai harus dijaga kebersihannya.

Untuk masa pemakaian optimal, paket baterai harus diisi dayanya hingga penuh setelah digunakan.

Untuk memaksimalkan masa pemakaian baterai, lepaskan paket baterai dari pengisi daya setelah terisi sepenuhnya.

Untuk penyimpanan paket baterai lebih dari 30 hari:

- Simpan paket baterai jika suhu berada di bawah 27°C dan jauhkan dari kelembapan.
- Simpan paket baterai dalam kondisi terisi dayanya 30% - 50%.
- Jika penyimpanan paket baterai mencapai enam bulan, isi daya baterai seperti biasa.

### PERLINDUNGAN KEMASAN BATERAI

Unit baterai memiliki perlindungan beban berlebih yang melindunginya dari beban berlebih dan memastikan masa pakai yang lama.

Di bawah tekanan ekstrim, elektronik baterai akan mematikan produk secara otomatis. Untuk menyalakan kembali, matikan produk dan nyalakan kembali. Jika mesin tidak dapat dihidupkan kembali, paket baterai mungkin telah benar-benar habis. Dalam hal ini, baterai harus diisi ulang di dalam pengisi baterai.

### MENGANGKUT BATERAI LITIUUM

Baterai litium-ion tunduk pada persyaratan Legislasi Barang Berbahaya.

Pengangkutan baterai litium-ion harus dilakukan sesuai peraturan dan perundang-undangan lokal, nasional dan internasional.

- Pengguna dapat membawa baterai di jalan tanpa peraturan lebih lanjut.
- Pengangkutan komersial baterai Litium-ion oleh pihak ketiga tunduk pada peraturan Barang Berbahaya. Persiapan pengangkutan dan pengangkutan harus dilakukan oleh orang yang terlatih dan prosesnya harus didampingi oleh pakar yang terkait.

Ketika mengangkat baterai:

- Pastikan bahwa terminal kontak baterai terlindungi dan terisolasi untuk mencegah korsleting.
- Pastikan bahwa unit baterai aman dari gerakan dalam pengemasan.
- Jangan mengangkat baterai yang retak atau bocor.

Tanyakan kepada perusahaan pengiriman untuk memperoleh pemberitahuan lebih lanjut.

## PEMELIHARAAN

Gunakan hanya aksesoris dan suku cadang MILWAUKEE. Jika komponen yang belum dijelaskan harus diganti, hubungi salah satu dari pusat layanan MILWAUKEE kami (lihat daftar alamat layanan/garansi kami).

Jika diperlukan, gambar pecahan komponen dapat dipesan. Sebutkan tipe mesin dan sepuluh digit nomor yang tertera pada label dan pesanlah gambarnya pada agen layanan setempat.

## SIMBOL



PERHATIAN! PERINGATAN! BAHAYA!



Lepaskan paket baterai sebelum memulai pekerjaan apa pun pada produk.



Baca petunjuk dengan cermat sebelum memulai menggunakan mesin.



Jangan membuang alat-alat listrik dan kemasan baterai bersama-sama dengan sampah rumah tangga. Peralatan listrik dan baterai yang telah mencapai akhir masa pakainya harus dikumpulkan secara terpisah dan dikembalikan ke fasilitas daur ulang yang kompatibel terhadap lingkungan. Tanyakan kepada pihak berwenang atau peritel setempat mengenai daur ulang dan titik pengumpulan.



Gunakan helm keselamatan.  
Pakailah pelindung telinga!  
Gunakan kacamata pelindung.



Pakai sarung tangan.



Selalu gunakan pakaian dan sepatu pelindung.



Jangan gunakan produk di bawah hujan.



Pasang gagang dalam posisi ini.

$n_0$

Kecepatan tanpa beban

V

Volt



Arus Search



