



Nothing but **HEAVY DUTY.**[™]



M18 BIW12

M18 BIW38

User Manual

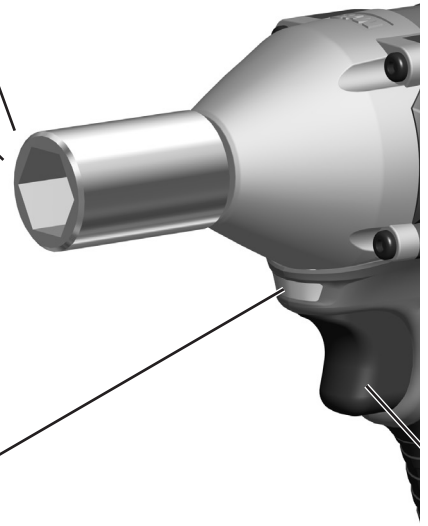
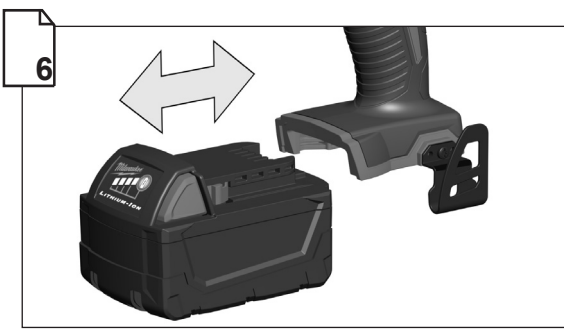
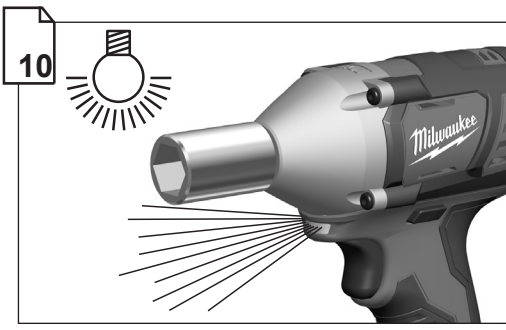
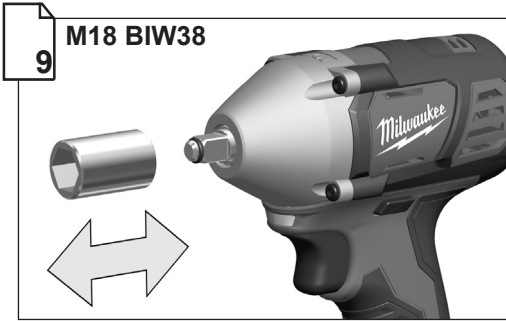
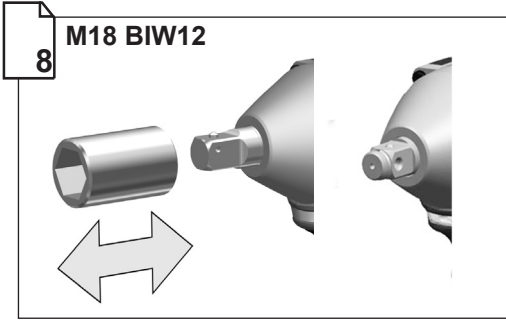
操作指南

操作指南

사용시 주의사항

คำสั่งเติม

Buku Petunjuk Pengguna





Remove the battery pack before starting any work on the machine.

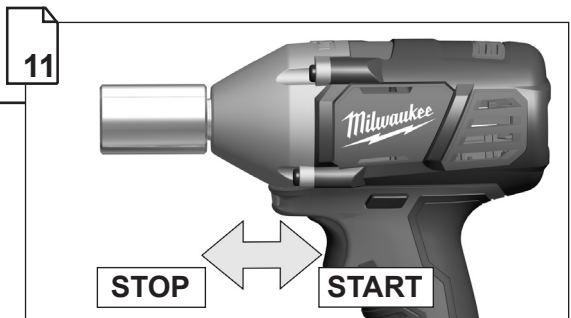
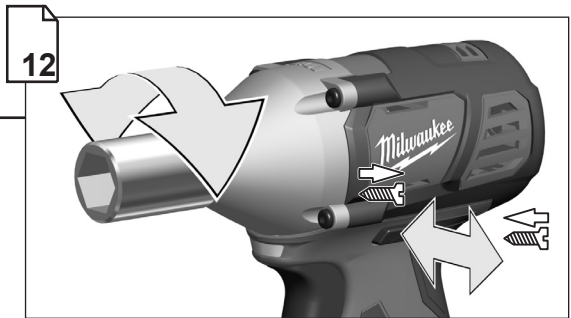
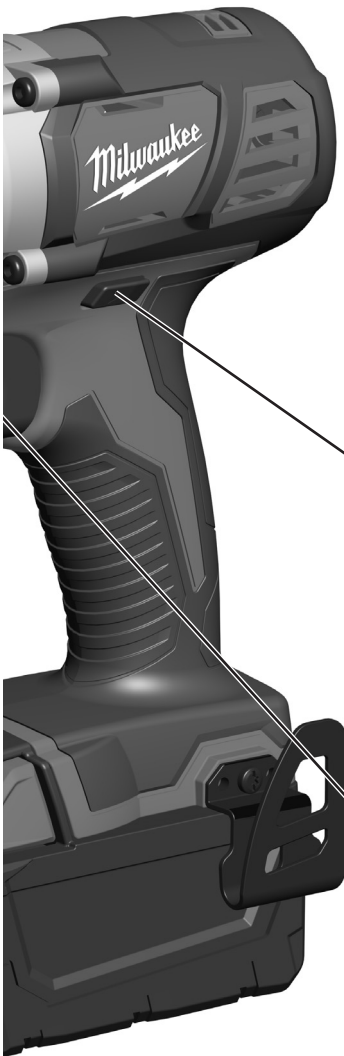
在機器上做任何調整前，請先移除電池。

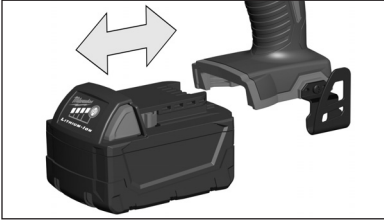
在機器上进行任何修护工作之前，先拿出蓄電池。

기기를 사용하지 않을 때는 배터리를 빼어두십시오.

ถอดก่อนแบตเตอรี่ก่อนที่จะเริ่มการใช้งานใดๆ

Keluarkan pek bateri sebelum memulakan sebarang kerja pada mesin.





Remove the battery pack before starting any work on the machine.

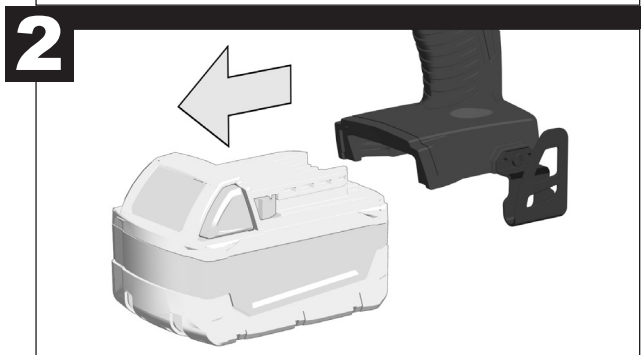
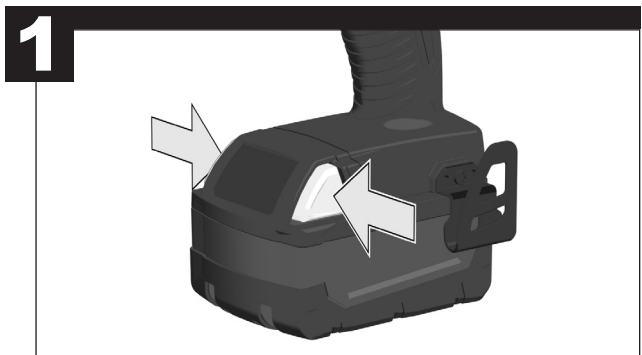
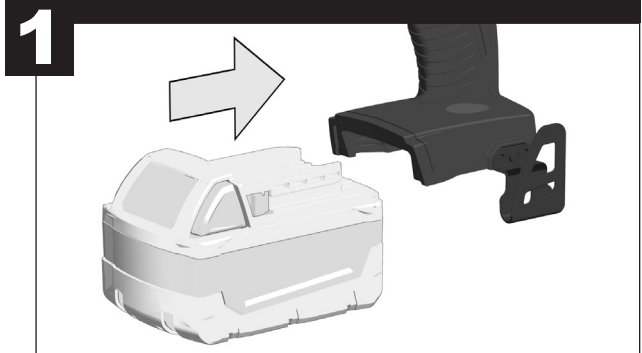
在機器上做任何調整前，請先移除電池。

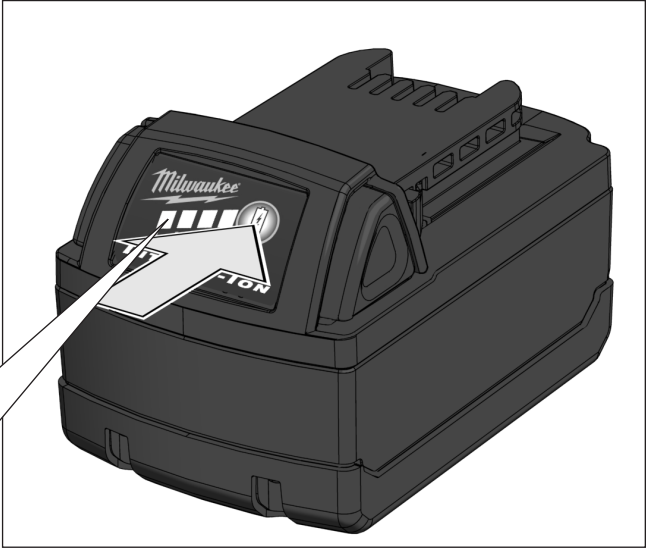
在機器上進行任何修護工作之前，先拿出蓄電池。

기기를 사용하지 않을 때는 배터리를 빼어두십시오.

ถอดก่อนแบตเตอรี่ก่อนที่จะเริ่มการใช้งานได้ๆ

Keluarkan pek bateri sebelum memulakan sebarang kerja pada mesin.





78-100 %



55-77 %



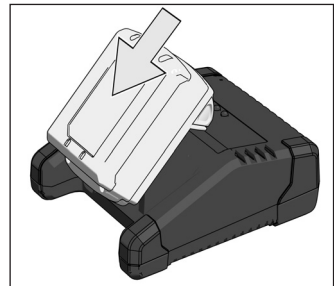
33-54 %



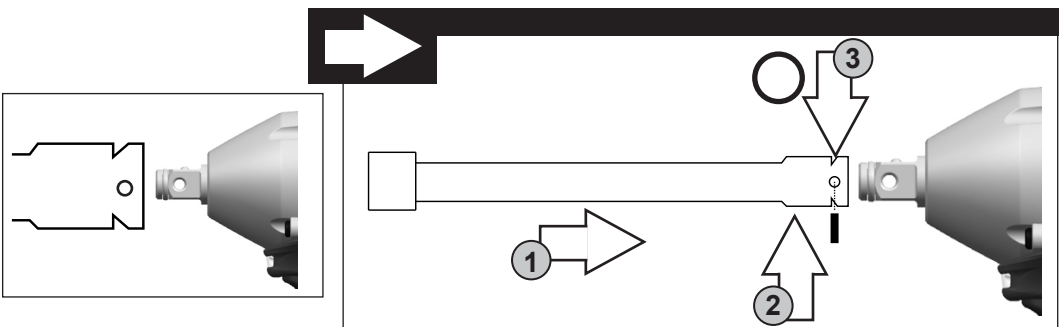
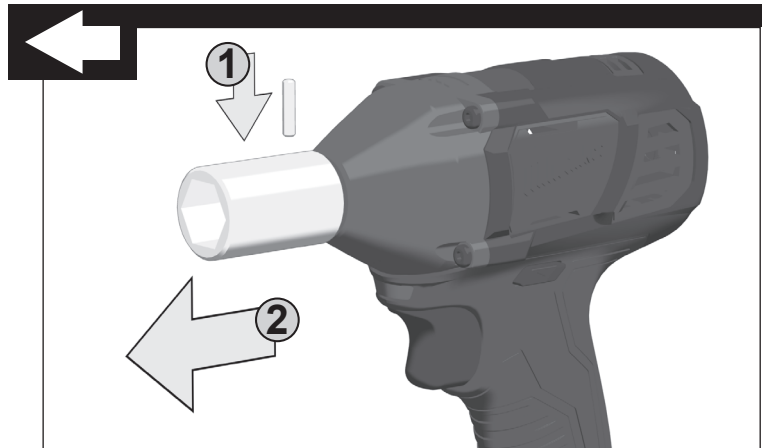
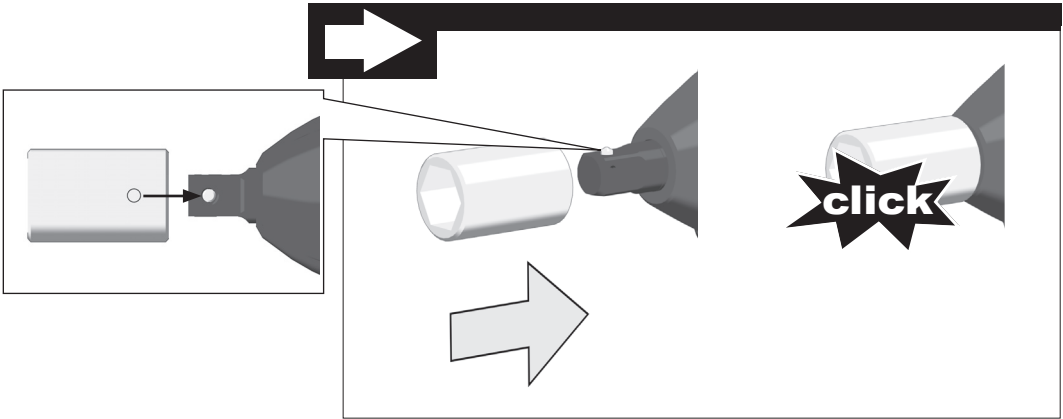
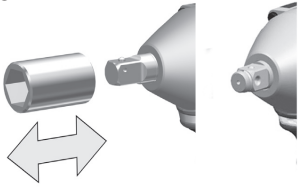
10-32 %



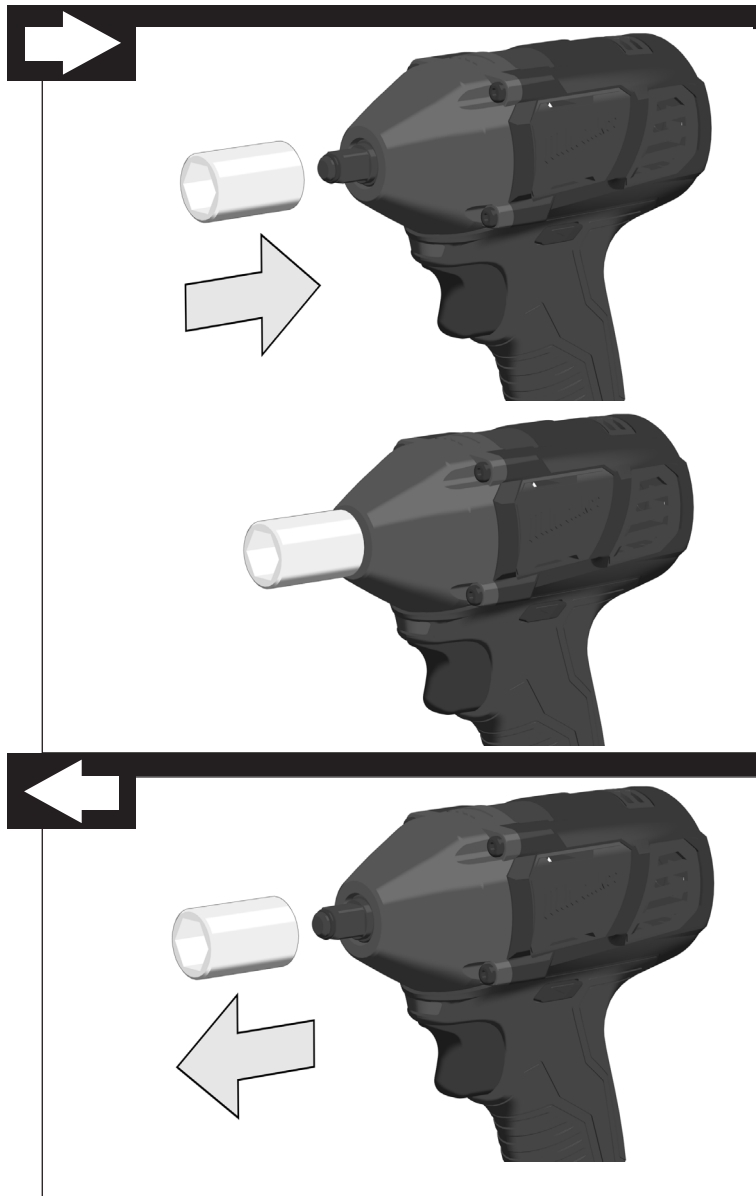
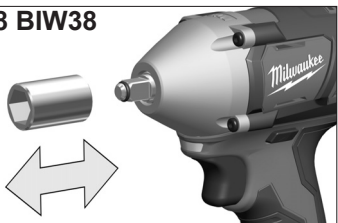
< 10 %

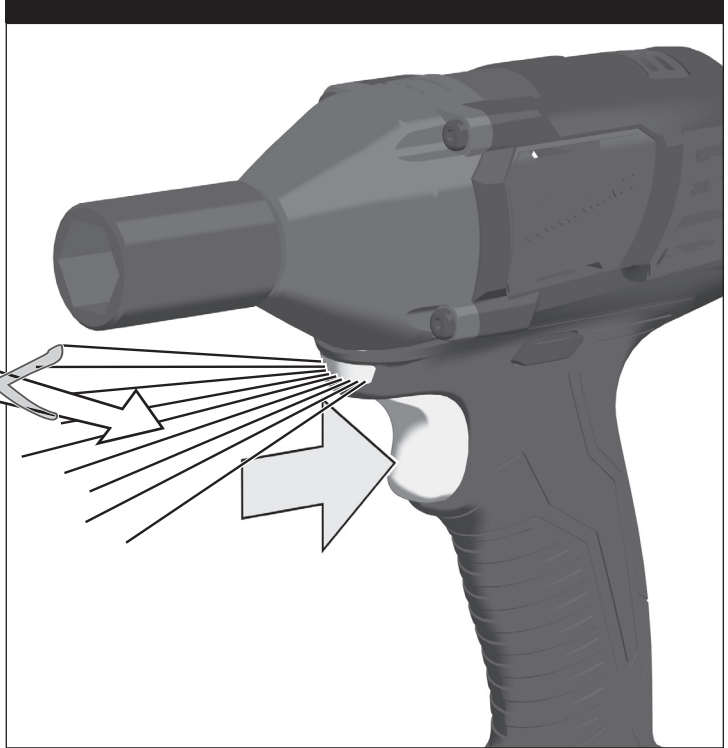
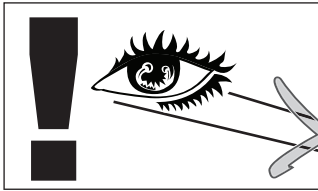
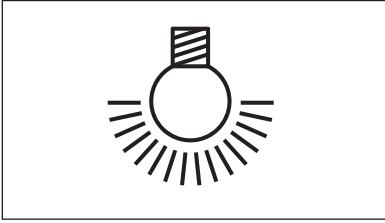


M18 BIW12



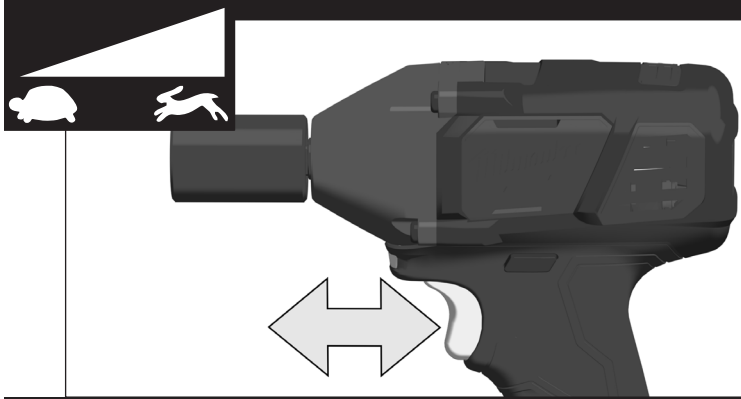
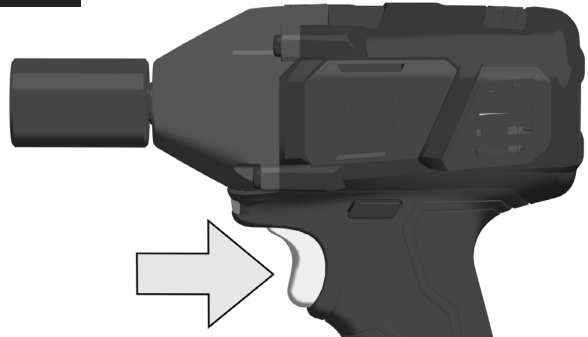
M18 BIW38



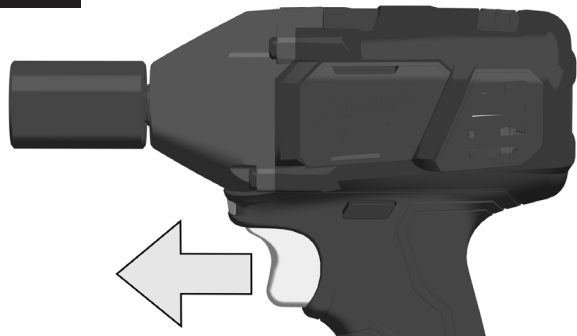


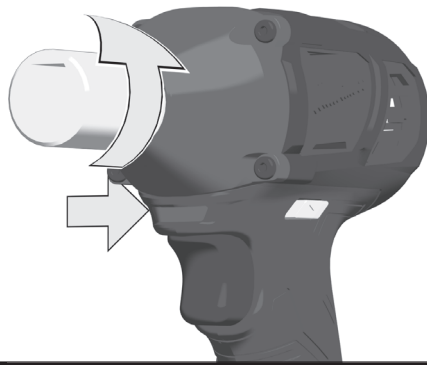


START

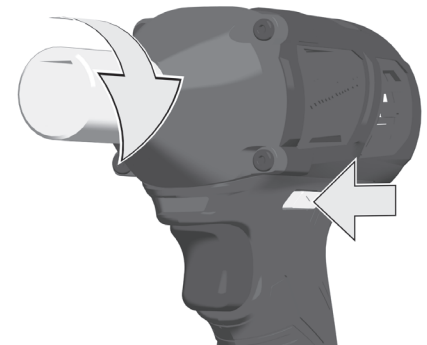
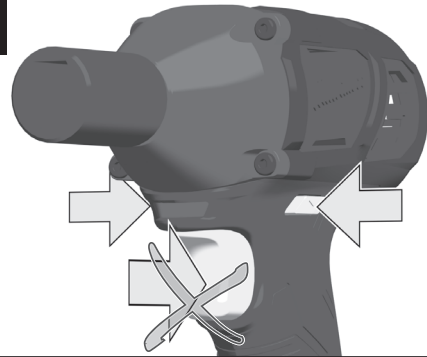


STOP





LOCK



TECHNICAL DATA**M18 BIW12****M18 BIW38**

Tool reception	1/2" (13 mm)	3/8" (10 mm)
No-load speed	0-2450 min ⁻¹	0-2450 min ⁻¹
Impact range	0-3350 min ⁻¹	0-3350 min ⁻¹
Torque	240 Nm	210 Nm
Max. diameter bolt / nut	≥M14 (12.9) / ≥M16 (8.8)	≥M16 (12.9) / ≥M18 (8.8)
Battery voltage	18 V	18 V
Weight according EPTA-Procedure 01/2003 (1.5 / 2.0 Ah)	1,6 kg	1,6 kg
Weight according EPTA-Procedure 01/2003 (3.0 / 4.0 Ah)	1,9 kg	1,9 kg

Noise/vibration information

Measured values determined according to EN 60 745.

Typically, the A-weighted noise levels of the tool are:

Sound pressure level (K = 3 dB(A))	94,1 dB (A)	94,1 dB (A)
Sound power level (K = 3 dB(A))	105,1 dB (A)	105,1 dB (A)

Wear ear protectors!

Total vibration values (vector sum in the three axes) determined according to EN 60745.

Vibration emission value a _h		
Impact tightening of fasteners of the maximum capacity of the tool	11,0 m/s ²	11,0 m/s ²
Uncertainty K=	1,77 m/s ²	1,77 m/s ²

WARNING

The vibration emission level given in this information sheet has been measured in accordance with a standardised test given in EN 60745 and may be used to compare one tool with another. It may be used for a preliminary assessment of exposure.

The declared vibration emission level represents the main applications of the tool. However if the tool is used for different applications, with different accessories or poorly maintained, the vibration emission may differ. This may significantly increase the exposure level over the total working period.

An estimation of the level of exposure to vibration should also take into account the times when the tool is switched off or when it is running but not actually doing the job. This may significantly reduce the exposure level over the total working period.

Identify additional safety measures to protect the operator from the effects of vibration such as: maintain the tool and the accessories, keep the hands warm, organisation of work patterns.

⚠ WARNING! Read all safety warnings and all instructions. Failure to follow the warnings and instructions may result in electric shock, fire and/or serious injury.
Save all warnings and instructions for future reference.

SAFETY INSTRUCTIONS

Hold power tool by insulated gripping surfaces, when performing an operation where the fastener may contact hidden wiring. Fasteners contacting a „live“ wire may make exposed metal parts of the power tool „live“ and could give the operator an electric shock.

Wear ear protectors. Exposure to noise can cause hearing loss.

Sawdust and splinters must not be removed while the machine is running.

When working in walls ceiling, or floor, take care to avoid electric cables and gas or waterpipes.

Remove the battery pack before starting any work on the machine.

Do not dispose of used battery packs in the household refuse or by burning them. Milwaukee Distributors offer to retrieve old batteries to protect our environment.

Do not store the battery pack together with metal objects (short circuit risk).

Use only System C 18 chargers for charging System C 18 battery packs. Do not use battery packs from other systems.

Battery acid may leak from damaged batteries under extreme load or extreme temperatures. In case of contact with battery acid wash it off immediately with soap and water. In case of eye contact rinse thoroughly for at least 10 minutes and immediately seek medical attention.

SPECIFIED CONDITIONS OF USE

The cordless impact wrench can be used to tighten and loosen nuts and bolts wherever no mains connection is available.

Do not use this product in any other way as stated for normal use.

BATTERIES

New battery packs reach full loading capacity after 4 - 5 chargings and dischargings. Battery packs which have not been used for some time should be recharged before use.

Temperatures in excess of 50°C (122°F) reduce the performance of the battery pack. Avoid extended exposure to heat or sunshine (risk of overheating).

The contacts of chargers and battery packs must be kept clean.

For an optimum life-time, after use, the battery packs have to be fully charged.

To obtain the longest possible battery life remove the battery pack from the charger once it is fully charged.

For battery pack storage longer than 30 days:

Store the battery pack where the temperature is below 27°C and away from moisture

Store the battery packs in a 30% - 50% charged condition
Every six months of storage, charge the pack as normal.

BATTERY PACK PROTECTION

In extremely high torque, binding, stalling and short circuit situations that cause high current draw, the tool will vibrate for about 2 seconds and then the tool will turn OFF. To reset, release the trigger.

Under extreme circumstances, the internal temperature of the battery could become too high. If this happens, the battery will shut down.

Place the battery on the charger to charge and reset it.

MAINTENANCE

Use only Milwaukee accessories and spare parts. Should components need to be replaced which have not been described, please contact one of our Milwaukee service agents (see our list of guarantee/service addresses).

If needed, an exploded view of the tool can be ordered. Please state the Article No. as well as the machine type printed on the label and order the drawing at your local service agents.

SYMBOLS



Please read the instructions carefully before starting the machine.



Remove the battery pack before starting any work on the machine.



Do not dispose of electric tools together with household waste material! In observance of European Directive 2002/96/EC on waste electrical and electronic equipment and its implementation in accordance with national law, electric tools that have reached the end of their life must be collected separately and returned to an environmentally compatible recycling facility.

技術資料	M18 BIW12	M18 BIW38
工具收納	1/2" (13 mm)	3/8" (10 mm)
空載轉速	0-2450 min ⁻¹	0-2450 min ⁻¹
衝擊範圍	0-3350 min ⁻¹	0-3350 min ⁻¹
扭矩	240 Nm	210 Nm
螺絲/螺母最大直徑	≥M14(12.9)/≥M16(8.8)	≥M16(12.9)/≥M18(8.8)
電池電壓	18V	18V
含電池重量 (1.5/2.0 安培小時)	1.6 kg	1.6 kg
含電池重量 (3.0/4.0 安培小時)	1.9 kg	1.9 kg

噪音/震動資訊

測量值係根據 EN 60745 所測得。

一般情況下，本工具的 A 型加權噪音等級為：

聲壓等級 (K=3 dB(A))	94.1 dB (A)	94.1 dB (A)
聲功率級 (K=3 dB(A))	105.1 dB (A)	105.1 dB (A)

穿戴護耳裝置!

根據 EN 60745 判斷總震動值 (三軸向量總和)。

震動排放值 a_h

工具的最大衝擊扭緊能力	11.0 m/s ²	11.0 m/s ²
不確定 K 值 =	1.77 m/s ²	1.77 m/s ²

警告!

本說明書所提供的震動等級是依 EN 60745 規定的標準化測試所測得，且可能用於與另一個工具進行比較。該等級可用來初步評估風險。

宣告的震動釋放等級代表的是本工具的主要應用。然而，如果用於不同的應用、使用不同的配件或保養不當，震動釋放也可能不同。這可能會在總工作時間上顯著增加風險等級。

評估震動暴露的等級還應考慮本工具開機時的時間，或當工具運轉但卻未實際使用的時間。這可能會明顯降低總工作期間的風險等級。

請確認額外的安全措施，以保護操作員不受震動的影響，例如：保養本工具與配件、保持手部溫暖和井然有序的工作方式。

警告!

請詳閱所有安全警告及說明，包括隨附於手冊內的安全警告及說明。若未能遵守警告與指示，可能會導致觸電、火災和/或嚴重受傷。請將所有警告與指示存檔以供未來參考。

新的電池組會在經過 4 至 5 次的充電與放電後達到完整容量。經過一段時間沒有使用的電池組應該在使用前先進先進行充電。

溫度超過 50° C (122° F) 會降低電池組的效能。避免長時間暴露於高溫或日光下 (會有過熱的風險)。

充電器與電池組的接點部位應該保持清潔。

為獲得最佳使用壽命，使用後應該將電池組完全充電。

安全說明

穿戴護耳裝置！暴露於噪音下可能會造成聽力損害。

操作時，若緊固件可能與隱藏的配線接觸，則在把持電動工具時，請握住其絕緣的表面。緊固件與「通電中」的配線接觸可能會讓電動工具的金屬部分處於「通電中」狀態，並對操作員產生電擊。

本工具運轉時，不可以清除細屑與碎片。

在對天花板、地板進行作業時，請注意避開電線、瓦斯或自來水管路。

在機器上開始任何工作之前請先移除電池組。

請勿將使用過的電池與家庭廢棄物放在一起或燃燒電池。Milwaukee 經銷商提供回收舊電池服務，以保護我們的環境。

請勿將電池組與金屬物體存放在一起 (會有短路風險)。

僅可使用系統 M18 充電器對系統 M18 電池組進行充電。請勿使用其他系統的電池組。

在極端負載或極端溫度下，損壞的電池可能會漏出電池酸液。如果與電池酸液發生接觸，請立即使用肥皂與清水沖洗乾淨。如果與眼睛接觸，請至少以清水沖洗 10 分鐘，然後立即尋求醫療救治。

指定使用條件使

當沒有可用的電力連接時，無線衝擊板手可以用來鎖緊與放鬆螺絲與螺帽。

請勿以非正常使用的任何其它方式使用本產品。

電池組保護

在極高扭矩、咬合、停轉與短路的情況下會造成高電流，此時工具會震動約兩秒鐘，然後關閉運作。

欲重新啟動，鬆開板機。

在極端的狀況下，電池的內部溫度可能過高。如果發生這個情形，能源表會開始閃燈直到電池匣冷卻為止。燈熄後應可以繼續運作。

將電池放在充電器上進行充電與重設。

為確保電池的最長壽命，充電完成後，勿將電池匣繼續留在充電器上。

電池組存放超過 30 天：

將電池組存放於溫度低於 27°C 的環境，且避免受潮。

將電池組保持在充電量 30% - 50% 的狀態

存放中的電池組應每六個月照常充電一次。

請勿使用到完全沒電時才進行充電。

維修

只使用 Milwaukee 的配件和備份零件。若需要更替無檢修說明的機件，請洽 Milwaukee 的服務代理商 (請見我們的服務/保固地址)

如果需要機器的分解圖，可以向您的顧客服務中心聯繫。

電池

符號



啟動機器前，務必詳閱說明書。



在機器上做任何調整前，請先取出電池組。



在機器上切勿將本電動工具與家庭廢棄物一起丟棄！為遵守有關廢棄電力與電子設備的歐洲指令 2002/96/EC，且依據國家法律實施執行，已達使用壽命期限的電力工具必須分開收集，並送至符合環保規定的回收廠處理。做任何調整前，請先取出電池組。

工具夹头.....	1/2" (13 mm).....	3/8" (10 mm)
无负载转速.....	0-2450 min ⁻¹	0-2450 min ⁻¹
撞击次数.....	0-3350 min ⁻¹	0-3350 min ⁻¹
扭力.....	240 Nm.....	210 Nm
最大螺丝尺寸 / 螺母尺寸.....	≥M14 (12.9)/≥M16 (8.8)....	≥M16 (12.9)/≥M18 (8.8)
蓄电池电压.....	18 V.....	18 V
重量符合EPTA – Procedure01 / 2003 (1.5 / 2.0 Ah).....	1,6 kg.....	1,6 kg
重量符合EPTA – Procedure01 / 2003 (3.0 / 4.0 Ah).....	1,9 kg.....	1,9 kg

噪音/振动信息

本测量值符合 EN 60 745 条文的规定。

本机器的音压值通常为

音压值 (K=3dB(A)).....	94,1 dB (A).....	94,1 dB (A)
音量值 (K=3dB(A)).....	105,1 dB (A).....	105,1 dB (A)

请戴上护耳罩！

依欧盟EN 60745 标准确定的振荡总值（三方向矢量和）。

ah-振荡发射值

混凝土冲击式穿孔.....	11,0 m/s ²	11,0 m/s ²
K-不可靠性 =.....	1,77 m/s ²	1,77 m/s ²

注意

本规程列出的依欧盟EN 60745 标准一项标准测量方法测量的振荡级也可用于电动工具比较并适合于临时振荡负荷估计。

该振荡级代表电动工具的主要应用。电动工具的其他应用，不正确的工作工具或欠缺维护可造成振荡级偏差。此可明确提高总工作期间的振荡负荷。

正确地估计一定工作期间的振荡负荷也要考虑到工具关闭或接通而不使用的期间。此可明确减少总工作期间的振荡负荷。

为提高操作人员对振荡作用的保护得规定补充安全措施：电动工具及工作工具的维护，温手，工作过程组织等。

⚠ 警告！ 务必阅读所有安全提示和指示。如未确实 遵循警告提示和指示，可能导致电击、火灾并且/ 或其他的严重伤害。
妥善保存所有的警告提示和指示，以便日后查阅。

关于起子机的安全指示

螺丝可能接触隐藏的电线时，得将机器握住于其绝缘把手表面。螺丝接触带电电线，会将电导向其他金属部位并引起电击。

请戴上耳罩。工作噪音会损坏听力。

如果机器仍在运转，切勿清除其上的木屑或金属碎片。

在墙壁、天花板或地板工作时，必须特别注意被隐埋的电线、瓦斯管和水管。

在机器上进行任何修护工作之前，先拿出蓄电池。

损坏的蓄电池不可以丢入火中或一般的家庭垃圾中。Milwaukee 提供了符合环保要求的回收项目： 请向您的专业经销商索取有关详情。

蓄电池不可以和金属物体存放在一起（可能产生短路）。

C 18 系列的蓄电池只能和 C 18 系列的充电器配合使用。不可以使用本充电器为其它系列的电池充电。

在过度超荷或极端的温度下，可能从损坏的蓄电池中流出液体。如果触摸了此液体，必须马上使用肥皂和大量清水冲洗。如果此类流体侵入眼睛，马上用清水彻底清洗眼睛（至少冲洗 10 分钟），接着即刻就医治疗。

正确地使用机器

充电式冲击扳手可以广泛用在收紧、放鬆螺丝和螺母上。不受电源插座位置限制。

请依照本说明书的指示使用此机器。

蓄电池

新的蓄电池经过 4-5 次的充、放电后，可达到最大的容量。长期储放的蓄电池，必须先充电再使用。

如果周围环境的温度超过摄氏 50 度，蓄电池的功能会减弱。勿让蓄电池长期暴露在阳光或暖气下。

充电器和蓄电池的接触点都必须保持干净。

为延长使用寿命，请在使用后给电池充满电。

为确保最长使用寿命，充电后应将蓄电池从充电器取出。

蓄电池储存时间长于30日：

在环境温度27oC左右干燥处储存蓄电池。

在百分之30至50充电状态储存蓄电池。

每6个月重新充电一次。

蓄电池超载保护

极端高扭矩，钻头被卡住，突然停止或短路等情况下特别高电流消耗所造成蓄电池超载时，电动工具发出哼声两秒并自动断开。

为继续工作，放开开关按钮并再接通。

极端超载时，蓄电池过热。这种情况下，蓄电池自动断开。此时，将蓄电池插入充电器，再充电并激活蓄电池。

维修

只能使用 Milwaukee 的配件和 Milwaukee 的零件。缺少检修说明的机件如果损坏了，必须交给 Milwaukee 的顾客服务中心更换（参考手册“保证书 / 顾客服务中心地址”）。

如果需要机器的分解图，可以向您的顾客服务中心联络。

索件时必须提供以下资料： 机型和机器铭牌上的十位数码。

符号



使用本机器之前请详细阅读使用说明书。



在机器上进行任何修护工作之前，先拿出蓄电池。



不可以把损坏的电动工具丢弃在家庭垃圾中！根据被欧盟各国引用的有关旧电子机器的欧洲法规 2002/96/EC，必须另外收集旧电子机器，并以符合环保规定的方式回收再利用。

기술사항	M18 BIW12	M18 BIW38
사용범위	1/2" (13 mm)	3/8" (10 mm)
무부하속도	0-2450 min ⁻¹	0-2450 min ⁻¹
임팩범위	0-3350 min ⁻¹	0-3350 min ⁻¹
토크	240 Nm	210 Nm
볼트/너트 최대 직경	≥ M14 (12.9)/ ≥ M16 (8.8)	≥ M16 (12.9)/ ≥ M18 (8.8)
배터리 전압	18 V	18 V
무게 (배터리포함 1.5/2.0Ah)	1.6 kg	1.6 kg
무게 (배터리포함 3.0/4.0Ah)	1.9 kg	1.9 kg

소음/진동 정보

EN60 745 에 따른 측정값 r

일반적인 A- 측정소음레벨:

음압레벨 (K = 3 dB(A))	94.1 dB(A)	94.1 dB(A)
소음레벨 (K = 3 dB(A))	105.1 dB(A)	105.1 dB(A)

귀마개를 착용하십시오!

총합 진동 값 (세축에 대한 백터값의 합)

EN60745 에 따른 측정값

진동 방사값 a_h

화스너에 대한 최대 임팩 조임	11.0 m/s ²	11.0 m/s ²
불확실성 K	1.77 m/s ²	1.77 m/s ²

경고!

여기에 제공된 진동 방사 값은 EN60745 에 따라 표준화된 방법으로 측정된 것이므로 다른 공구와의 비교해서 사용 가능합니다. 그리고 이 값은 조출에 대한 사전 평가값으로 사용 될 수 있습니다. 여기에 선언된 진동값은 전동공구를 정상적인 사용 용도로 사용할 때 해당 됩니다. 만약 정상적인 용도와 다른 용도로 공구를 사용하거나 정품이 아닌 액세서리 혹은 잘 관리 되지 않은 상태의 공구를 사용하신다면 진동방사값은 다를 수 있습니다. 이러한 사용은 총 작업시간에 거쳐 노출의 정도와 양을 심각하게 증가시킬 수 있습니다. 진동 방사에 대한 노출은 공구가 꺼져있거나, 동작중이지만 실제로 작업을 하지 않는 시간을 고려해야 합니다. 이러한 시간은 총 작업시간에 거쳐 노출의 정도와 양을 심각하게 줄여줄 수 있습니다. 지속적인 공구와 액세서리의 정비 그리고 손을 따뜻하게 유지 관리, 작업패턴의관리 등 사용자를 진동 노출의 위험으로부터 줄여 줄 수 있는 추가적인 안전 방법을 숙지 하십시오.

경고!

제품에 동봉된 브로셔를 포함한 모든 안전 경고와 안내를 숙독 하십시오. 경고와 안내를 따르지 않는 경우 전기 쇼크나 화재 혹은 심각한 부상을 입을 수 있습니다.

모든 경고와 안내는 차후 참조를 위해 보관하세요.

안전 수칙

귀마개를 착용하십시오. 지속적인 소음에의 노출은 청력손상을 유발합니다.

전동공구의 절연된 표면만을 이용하여 잡으십시오.

작업중에는 절단용 액세서리가 숨겨진 전선이나 자기의 전원선에 접촉할 수 있습니다.

전기가 살아있는 전선에의 절단용 액세서리의 접촉은 전동공구의 금속 부분에 노출이 있을 수 있고 작업자에게 전기 쇼크의 위험이있습니다.

기계 작동중에 톨판이나 파편들을 제거해서는 안됩니다.

벽 천장, 바닥 작업시에는 전기 배선이나, 가스, 수도관에 주의하여 피해서 작업 하십시오.

충전공구를 다시 사용하시기 전 까지 반드시 배터리 팩을 기계에서 분리 하여 두시기 바랍니다.

배터리팩을 부수거나 열지 마시고 건조한 실내에 보관 하십시오. 항상 건조하게 유지하십시오.

배터리 팩을 금속물질과 함께 보관하지 마십시오. (합선의 위험)

M18 시스템 배터리를 충전하실 때는 M18 시스템 충전기만을 사용하십시오. 다른 충전기에 충전하지 마십시오.

극단적인 부하나 극단적인 온도에서 손상된 배터리에서 배터리팩 (상)이 흘러 내릴 수 있습니다.

배터리 액에 접촉한 경우 곧바로 물과 비누로 씻어내십시오. 만약 눈에 접촉이 있었다면 10분 이상 흐르는 물에 씻으시고, 즉각 병원에 방문하십시오.

사용조건

충전임팩 드라이버는 주 전원과 떨어진 경우 너트와 볼트를 조이고 채우는 용도로 사용 할수 있습니다.

이 제품을 정상 사용에 나열되지 않는 다른 용도로 사용하지 마십시오.

배터리

새 배터리는 4-5회의 충전과 방전 이후에 최대 충전 능력에 다다르게 됩니다. 한창 동안 사용하지 않으신 경우에는 사용하지 전에 반드시 충전하셔야 합니다.

섭씨 50도 (122°F) 가 넘는 온도는 배터리팩 성능을 저하 시킵니다. 장시간 열 혹은 햇빛에 노출시키지 마십시오.(과열의 위험)

배터리와 충전기의 접촉부위는 깨끗해야 합니다.

최적의 수명을 위해, 배터리팩은 사용후 반드시 완충전 작업을 해줍니다.

배터리팩 보호

대량의 전류 손실이 일어나는 극단적으로 높은 토크나 끼임, 멈춤 혹은 누전의 상황에는, 공구가 약2초간 멈고, 배터리 잔량 게이지가 점멸하고, 전원이 나갑니다. 리셋을 위하여 스위치를 놓으십시오. 극단적인 환경하에서는 배터리의 내부 온도가 높아집니다. 이러한 일이 일어난다면 배터리 잔량 게이지는 점멸합니다. 배터리팩을 식히고 일을 계속 하십시오.

최적의 수명을 위해, 배터리팩은 사용후 반드시 완충전 작업을 해줍니다.

30일 이상 배터리팩을 보관할 경우:

온도가 27°C 이하 이고 습하지 않은 곳에서 배터리를 보관 합니다.

배터리팩은 30% -50% 충전된 상태로 보관 합니다.

6개월마다 보관중인 배터리를 정상 충전 합니다.

유지보수

만약 공구의 전원선이 손상 되었다면 인증된 서비스 센터에서 교체 되어야 합니다. 교체에는 특수 목적 공구가 필요합니다. 반드시 MILWAUKEE의 부속품과 예비 부품들만을 사용하시기 바랍니다. 설명서에 명시되어 있지 않은 부품들을 교체해야 할 경우, MILWAUKEE 서비스 센터로 연락 주시기 바랍니다.

만약 고객께서 필요로 하신다면, 공구의 조립도도 주문하실 수 있습니다

라벨에 적혀있는 공구의 타입과 모델번호를 적으신 후, 가까운 서비스 센터.

상징



공구를 동작 시키기 전에 사용설명서를 숙독하십시오.



공구에 어떤 작업을 하기전에 배터리팩을 제거 하십시오.



일반쓰레기 처럼 배터리 팩을 버리지 마십시오!

전기, 전자 제품의 처리에 관한 유럽규칙2002/96/EC의 준수 및 이에 따른 국내법의 이행에 따라 수명이 다한 전동 공구는 따로 모아져서 친 환경 재생시설로 보내져야 합니다.

ข้อมูลทางเทคนิค	M18 BIW12	M18 BIW38
ตัวรับเครื่องมือ	1/2" (13 mm)	3/8" (10 mm)
ความเร็วขณะเดินเครื่องเปล่า	0-2450 min ⁻¹	0-2450 min ⁻¹
ช่วงผลกระทบ	0-3350 min ⁻¹	0-3350 min ⁻¹
แรงบิดสูงสุด	240 Nm	≈10 Nm
เส้นผ่าศูนย์กลางสูงสุดของสลัก / น็อต	≥M14 (12.9)/≥M16 (8.8)	≥M16 (12.9)/≥M18 (8.8)
แรงดันไฟแบตเตอรี่	18 V	18 V
น้ำหนักตามขั้นตอน EPTA-01/2003 (Ah 1,5 / 2,0)	1.6 kg	≈1.6 kg
น้ำหนักตามขั้นตอน EPTA-01/2003 (Ah 3,0 / 4,0)	1.9 kg	≈1.9 kg
ข้อมูลความถี่เสียง/การสั่นสะเทือน		
กำหนดค่าที่วัดตามมาตรฐาน EN 60745.		
ตามปกติ น้ำหนักระดับเสียง A ของเครื่องมือที่มี:		
ระดับความดันของเสียง (K = 3 dB(A))	94.1 dB (A)	≈94.1 dB (A)
ระดับพลังเสียง (K = 3 dB(A))	105.1 dB (A)	≈105.1 dB (A)
สวมที่ครอบหู!		
ค่าการสั่นสะเทือนทั้งหมด (ผลรวมเวกเตอร์ในสามแกน) กำหนดตามมาตรฐาน EN 60745.		
ค่าการปล่อยแรงสั่นสะเทือน a _h		
กระทบความกระชับของความสูงที่สุดของเครื่องมือ	11.0 m/s ²	≈1.0 m/s ²
ความไม่แน่นอน K	1.77 m/s ²	≈1.77 m/s ²

⚠ คำเตือน!

ระดับการปล่อยแรงสั่นสะเทือนในแผ่นข้อมูลนี้ได้รับการตรวจวัดตามการทดสอบมาตรฐานที่กำหนดใน EN 60745 และอาจจะใช้ในการเปรียบเทียบกับเครื่องมือหนึ่งกับอีกเครื่องมือหนึ่ง มันอาจจะถูกนำมาใช้สำหรับการประเมินความเสี่ยงเบื้องต้น

ค่าการปล่อยแรงสั่นสะเทือนที่เปิดเผยออกมาแสดงถึงหน้าที่หลักของเครื่องมือ แต่ถ้าใช้เครื่องมือสำหรับงานที่แตกต่างกัน พร้อมกับอุปกรณ์เสริมที่แตกต่างกันหรือได้รับการดูแลรักษาเป็นอย่างดี การปล่อยแรงสั่นสะเทือนอาจแตกต่างกันออกไป นี้อาจเพิ่มระดับความเสี่ยงในช่วงเวลาที่ทำงานทั้งหมดได้อย่างมาก

การประมาณค่าของระดับความเสี่ยงต่อการสั่นสะเทือนควรพิจารณาถึงตอนที่เครื่องมือถูกปิดหรือเมื่อมีการทำงาน แต่ไม่ได้ทำงานด้วยเช่นกัน นี้อาจลดระดับความเสี่ยงในช่วงเวลาที่ทำงานทั้งหมดได้อย่างมาก

กำหนดมาตรฐานความปลอดภัยเพิ่มเติมเพื่อป้องกันผู้ใช้งานจากผลกระทบของการสั่นสะเทือน เช่น ดูแลรักษาเครื่องมือและอุปกรณ์เสริมทำให้มีอายุตลอด จัดการรูปแบบการทำงาน

⚠ คำเตือน!

อ่านคำเตือนเรื่องความปลอดภัยและคำสั่งทั้งหมด รวมถึงในใบชาร์จ์ประกอบ หากไม่ปฏิบัติตามคำเตือนและคำสั่งอาจส่งผลให้เกิดไฟฟ้าช็อต ไฟไหม้และ / หรือบาดเจ็บสาหัสได้

บันทึกคำเตือนและคำแนะนำทั้งหมดเพื่อสำหรับการอ้างอิงในอนาคต

คำแนะนำด้านความปลอดภัย

สวมที่ครอบหู เสียงที่ดังอาจทำให้เกิดสูญเสียการได้ยิน

ถือเครื่องมือไฟฟ้าโดยจับที่ผิวฉนวน เมื่อทำงานในบริเวณที่ตัวยึดอาจสัมผัสสายไฟที่ซ่อนอยู่ ตัวยึดที่สัมผัสกับ “ลวด” ไฟฟ้าและอาจทำให้ผู้ใช้ถูกไฟฟ้าช็อตได้

ขี้เลื่อยและเศษผงจะต้องไม่ถูกเอาออกไปในขณะที่ยังทำงานอยู่

เมื่อทำงานในเพดานผนัง หรือพื้น ให้ระวังเพื่อหลีกเลี่ยงสายไฟและก๊าซหรือท่อประปา

ถอดแบตเตอรี่ก่อนที่จะเริ่มการทำงานใดๆ บนเครื่อง

อย่าทิ้งแบตเตอรี่ที่ใช้แล้วในขยะครัวเรือนหรือโดยการเผา Milwaukee Distributors ได้เสนอให้มีการกู้แบตเตอรี่เก่าเพื่อปกป้องสภาพแวดล้อมของเรา

อย่าเก็บแบตเตอรี่ร่วมกับวัตถุที่เป็นโลหะ (เสี่ยงต่อไฟฟ้าลัดวงจร)

ใช้ที่ชาร์จ์ระบบ C 18 เท่านั้นสำหรับการชาร์จชุดแบตเตอรี่ระบบ C 18 อย่าใช้ชุดแบตเตอรี่จากระบบอื่น ๆ

กรดแบตเตอรี่อาจรั่วซึมจากแบตเตอรี่ที่เสียหายภายใต้การประจุมากหรืออุณหภูมิที่สูงมาก ในกรณีนี้สัมผัสกับกรดแบตเตอรี่ล้างออกทันทีด้วยน้ำและสบู่ ในกรณีนี้สัมผัสตา ให้ล้างออกด้วยน้ำไหลผ่านอย่างน้อย 10 นาทีและพบแพทย์ทันที

เงื่อนไขที่ระบุไว้ในการใช้

ประแจไร้สายใช้ในการขันหรือคลายสลักและน็อต ได้ทุกที่ที่ไม่มีการเชื่อมต่อหลักให้

อย่าใช้ผลิตภัณฑ์นี้ในลักษณะอื่นนอกเหนือไปจากที่ระบุไว้สำหรับการใช้งานปกติ

แบตเตอรี่

ชุดแบตเตอรี่ใหม่มีขีดความจุโหลดเต็มหลังจากการชาร์จและปล่อย 4-5 ครั้ง ควรจะชาร์จชุดแบตเตอรี่ที่ยังไม่ได้ถูกนำมาใช้ระยะหนึ่งก่อนการใช้งาน

อุณหภูมิในส่วนที่เกินกว่า 50°C (122°F) ลดประสิทธิภาพการทำงานของแบตเตอรี่ หลีกเลี่ยงการถูกความร้อนหรือแสงแดดเป็นระยะเวลานาน (ความเสี่ยงจากความร้อนมากเกินไป)

ต้องรักษาส่วนที่เชื่อมต่อของเครื่องชาร์จและแบตเตอรี่ให้สะอาด เพื่ออายุการใช้งานที่ยาวนาน หลังจากใช้ ต้องชาร์จชุดแบตเตอรี่จนเต็ม

การป้องกันชุดแบตเตอรี่

ในเวลาที่เราแรงบิดสูงมาก การยึด การหมุนและการลัดวงจรที่ก่อให้เกิดไฟกระชากอย่างแรง เครื่องมือจะสันสะเทือนประมาณ 2 วินาทีแล้วจะปิดการทำงาน

การตั้งค่า การปล่อยตัวกระตุ้น

ภายใต้สถานการณ์ที่เลวร้าย อุณหภูมิภายในของแบตเตอรี่อาจจะสูงมาก หากเกิดเหตุการณ์ขึ้น แบตเตอรี่จะปิดตัวลง

วางแบตเตอรี่บนที่ชาร์จเพื่อชาร์จและตั้งค่า

เพื่อให้แบตเตอรี่ใช้งานได้อย่างยาวนานที่สุดเท่าที่จะเป็นไปได้ ให้ถอดก่อนแบตเตอรี่ออกจากเครื่องชาร์จทันทีที่ชาร์จจนเต็มแล้ว

สำหรับชุดเก็บแบตเตอรี่ที่เก็บไว้นานกว่า 30 วัน:

เก็บชุดแบตเตอรี่ในที่ที่มีอุณหภูมิต่ำกว่า 27°C และไกลจากความชื้น เก็บชุดแบตเตอรี่ที่ชาร์จแล้ว 30% - 50%

ทุกหกเดือนของการจัดเก็บ ให้ชาร์จตามปกติ

การบำรุงรักษา

ใช้อุปกรณ์เสริมและชิ้นส่วนอะไหล่ Milwaukee เท่านั้น หากต้องการเปลี่ยนชิ้นส่วนที่ยังไม่ได้รับการระบุ กรุณาติดต่อหนึ่งในตัวแทนบริการของ Milwaukee (ดูรายชื่อที่อยู่ศูนย์รับประกัน / บริการ)

หากมีความจำเป็น สามารถส่งมุมมองการระเบิดของเครื่องมือได้

โปรดระบุหมายเลขสัญญา รวมถึงชนิดของเครื่องที่พิมพ์อยู่บนฉลาก และส่งข้อฝังใต้ที่ตัวแทนบริการในท้องถิ่นของคุณ

สัญลักษณ์



โปรดอ่านคำแนะนำอย่างละเอียดก่อนที่ใช้เครื่อง



ถอดชุดก่อนแบตเตอรี่ก่อนที่จะเริ่มการทำงานใดๆ



อย่าทิ้งเครื่องมือไฟฟ้าพร้อมกับขยะครัวเรือน! ในหลักปฏิบัติของ European Directive 2002/96/EC เรื่องขยะอุปกรณ์ไฟฟ้าและอิเล็กทรอนิกส์และตัวดำเนินการตามกฎหมายแห่งชาติ เครื่องมือไฟฟ้าสิ้นสุดอายุการใช้งาน จะต้องถูกเก็บแยกและนำกลับไปยังสถานีรีไซเคิลเพื่อสิ่งแวดล้อม

DATA TEKNIKAL	M18 BIW12	M18 BIW38
Penerimaan alat	1/2" (13 mm)	3/8" (10 mm)
Tiada kelajuan muatan	0-2450 min ⁻¹	0-2450 min ⁻¹
Julat hentaman	0-3350 min ⁻¹	0-3350 min ⁻¹
Maks. tork	240 Nm	Δ10 Nm
Bolt.nat diameter maksimum	≥M14 (12.9)/≥M16 (8.8)	≥M16 (12.9)/≥M18 (8.8)
Voltan bateri	18 V	18 V
Berat mengikut Prosedur EPTA 01/2003 (1.5/2.0 Ah)	1.6 kg	Δ1.6 kg
Berat mengikut Prosedur EPTA 01/2003 (3.0/4.0 Ah)	1.9 kg	Δ1.9 kg

Maklumat hingar/getaran

Nilai yang diukur ditentukan mengikut EN 60 745.

Biasanya, paras hingar dengan berat A bagi alat ialah:

Paras tekanan bunyi (K = 3 dB(A)).

94.1 dB (A)

Δ94.1 dB (A)

Paras kuasa bunyi (K = 3 dB(A)).

105.1 dB (A)

Δ105.1 dB (A)

Pakai pelindung telinga!

Jumlah nilai getaran (jumlah vektor dalam tiga paksi) ditentukan mengikut EN 60745.

Nilai pengeluaran getaran a_h

Hentaman pengetatan kancing bagi

kapasiti maksimum alat

11.0 m/s²

Δ11.0 m/s²

Ketidakpastian K

1.77 m/s²

Δ1.77 m/s²

⚠️ AMARAN!

Paras pengeluaran getaran yang diberikan dalam helaian maklumat ini telah diukur mengikut ujian yang diseragamkan yang disediakan dalam EN 60745 dan mungkin digunakan untuk membandingkan satu alat dengan yang lain. Ia mungkin digunakan untuk penilaian awal pendedahan.

Paras pengeluaran getaran yang diisytiharkan mewakili penggunaan utama alat. Walau bagaimanapun, jika alat digunakan untuk aplikasi berbeza, aksesori berbeza atau dijaga dengan tidak baik, pengeluaran getaran mungkin berbeza. Dengan ketara, ia mungkin meningkatkan paras pendedahan pada jumlah tempoh bekerja.

Anggaran paras pendedahan kepada getaran juga perlu diambil kira pada masa-masa apabila alat dimatikan atau apabila ia dijalkan tetapi, sebenarnya tidak melakukan kerja. Dengan ketara, ia mungkin mengurangkan paras pendedahan pada jumlah tempoh bekerja.

Kenal pasti ukuran keselamatan tambahan untuk melindungi operator daripada kesan getaran seperti: jaga alat dan aksesori, pastikan tangan hangat, pengaturan corak kerja.

⚠️ AMARAN!

Baca semua amaran keselamatan dan semua arahan, termasuk yang diberikan dalam brosur yang disertakan. Gagal mematuhi amaran dan arahan boleh menyebabkan kejutan elektrik, kebakaran dan/atau kecederaan serius.

Simpan semua amaran dan arahan untuk rujukan pada masa hadapan.

ARAHAN KESELAMATAN

Pakai pelindung telinga. Pendedahan kepada hingar boleh menyebabkan hilang pendengaran.

Pegang alat kuasa melalui permukaan genggaman yang bertebat, semasa melakukan operasi apabila kancing mungkin bersentuhan dengan pendawaian tersembunyi. Kancing bersentuhan dengan wayar "hidup" boleh mendedahkan bahagian logam bagi alat kuasa "hidup" dan boleh menyebabkan pengendali terkena kejutan elektrik.

Habuk gergaji dan serpihan perlu dibuang semasa mesin dijalankan.

Semasa bekerja dalam siling dinding, atau lantai, berhati-hati untuk mengelakkan kabel elektrik dan gas atau paip air.

Keluarkan pek bateri sebelum memulakan sebarang kerja pada mesin.

Jangan lupuskan pek bateri yang digunakan dalam sisa rumah atau membakarnya. Pengedar Milwaukee menawarkan pemulihan bateri lama untuk melindungi alam sekitar kita.

Jangan simpan pek bateri bersama dengan objek logam (risiko litar pintas).

Gunakan hanay pengecas Sistem C 18 untuk mengecap pek bateri Sistem C 18. Jangan gunakan pek bateri dari sistem lain.

Asid bateri mungkin terbocor daripada bateri yang rosak di bawah keadaan muatan melampau atau suhu melampau. Sekiranya, bersentuhan dengan asid bateri, cuci ia dengan serta-merta menggunakan sabun dan air. Sekiranya, bersentuhan dengan mata, bilas sebersih-bersihnya selama sekurang-kurangnya 10 minit dan dengan segera, dapatkan

perhatian perubahan.

SYARAT PENGGUNAAN YANG DIKHUSUSKAN

Perengkuh hentaman tanpa kord boleh digunakan untuk mengetatkan dan melonggarkan nat dan bolt apabila tiada sambungan utama yang tersedia.

Jangan gunakan produk ini dengan cara selain daripada yang dinyatakan untuk kegunaan biasa.

BATERI

Pek bateri baru mencapai kapasiti muatan penuh selepas 4-5 pengecasan dan nyahcas. Pek bateri yang belum digunakan dalam satu jangka masa perlu dicas semula sebelum digunakan.

Suhu melebihi 50°C (122°F) mengurangkan prestasi pek bateri. Elakkan pendedahan berlebihan kepada haba atau cahaya matahari (risiko pemanasan berlebihan).

Sentuhan pengecas dan pek bateri perlu dipastikan bersih.

Untuk jangka hayat optimum, selepas penggunaan, pek bateri perlu dicas sepenuhnya.

PERLINDUNGAN PEK BATERI

Dalam tok yang amat tinggi, pengikatan, pegun dan situasi litar pintas yang menyebabkan pengeluaran litar yang tinggi, alat akan bergetar selama kira-kira 2 saat dan kemudian, alat DIMATIKAN.

Untuk menetapkan semula, lepaskan pencetus.

Dalam keadaan melampau, suhu dalaman bateri boleh menjadi tinggi. Jika ia berlaku, bateri akan dimatikan.

Letakkan bateri pada pengecas untuk mengecap dan menetapkannya semula.

Untuk mendapatkan kemungkinan hayat bateri paling lama, keluarkan pek bateri daripada pengecas sebaik sahaja ia dicas sepenuhnya.

Untuk penyimpanan pek bateri lebih lama daripada 30 hari:

Simpan pek bateri di mana suhu berada di bawah 27°C dan jauh daripada kelembapan.

Simpan pek bateri dalam keadaan dicas 30% - 50%

Setiap enam bulan penyimpanan, cas pek seperti biasa.

PENYELENGGARAAN

Gunakan hanya aksesori Milwaukee dan bahagian ganti. Sekiranya, komponen perlu digantikan yang belum diterangkan, sila hubungi salah satu ejen perkhidmatan Milwaukee (lihat senarai alamat jaminan/perkhidmatan kami).

Jika perlu, paparan besar alat boleh dipesan.

Sila nyatakan No. Artikel serta jenis mesin yang dicetak pada label dan pesan lukisan pada ejen perkhidmatan tempatan anda.

SIMBOL



Sila baca arahan dengan teliti sebelum memulakan mesin.



Keluarkan pek bateri sebelum memulakan sebarang kerja pada mesin.



Jangan lupuskan alat elektrik bersama dengan bahan sisa rumah! Dalam pemerhatian Arahan Eropah 2002/96/EC mengenai peralatan elektrik dan elektronik sisa dan pelaksanaannya mengikut undang-undang kebangsaan, alat elektrik yang telah mencapai penghujung hayatnya perlu dikumpulkan secara berasingan dan dikembalikan ke kemudahan kitar semula serasi mengikut alam sekitar.





961016065-01(A)