

Milwaukee™

Nothing but **HEAVY DUTY.™**



M18 ONE FUEL HIWF34

User Manual

操作指南

操作指南

사용시 주의사항

คู่มือการใช้

Buku Petunjuk Pengguna

M18 ONEFHIWF34

6



7

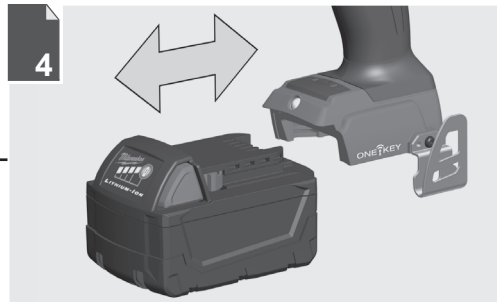
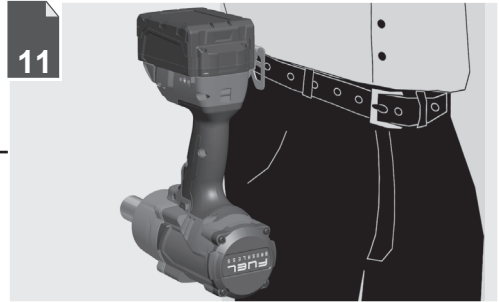
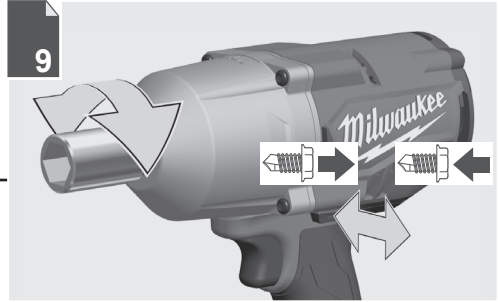


10



8







Remove the battery pack before starting any work on the product.

對產品進行任何工作前，先移除電池。

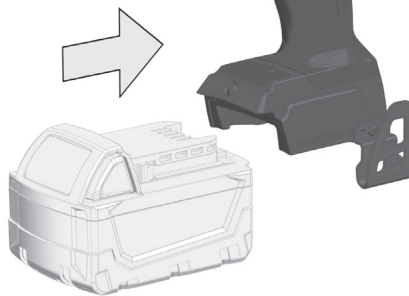
对产品进行任何工作前，先移除電池。

제품에서 어떠한 작업을 시작하기 전에 배터리 팩을 제거하십시오.

ถอดชุดแบตเตอรี่ออกก่อนเริ่มการทำงานใด ๆ กับผลิตภัณฑ์

Lepaskan paket baterai sebelum memulai pekerjaan apa pun pada produk.

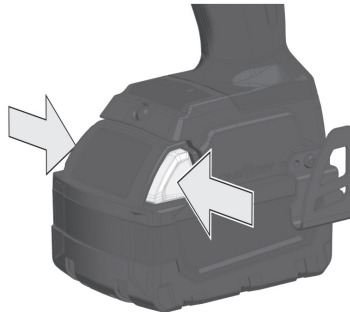
1



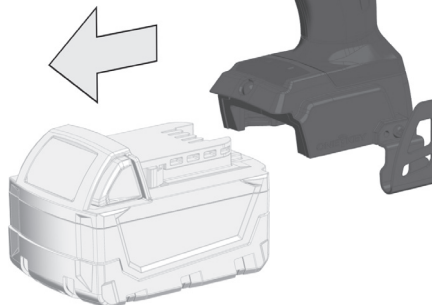
2

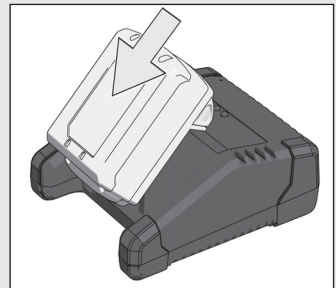
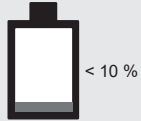
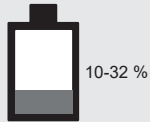
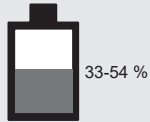
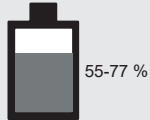
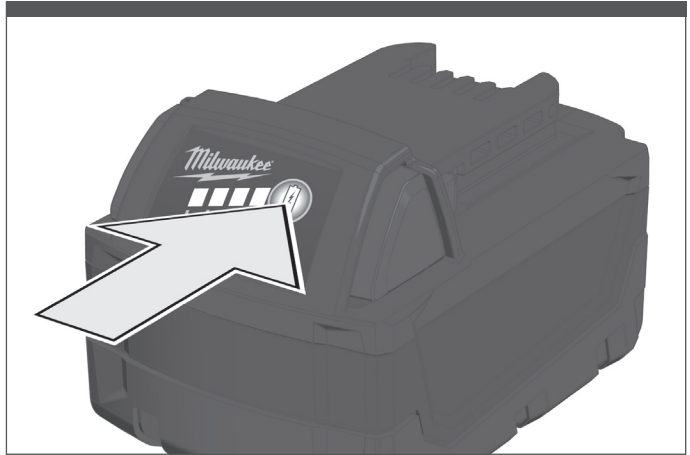


1

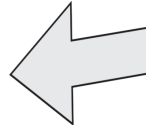
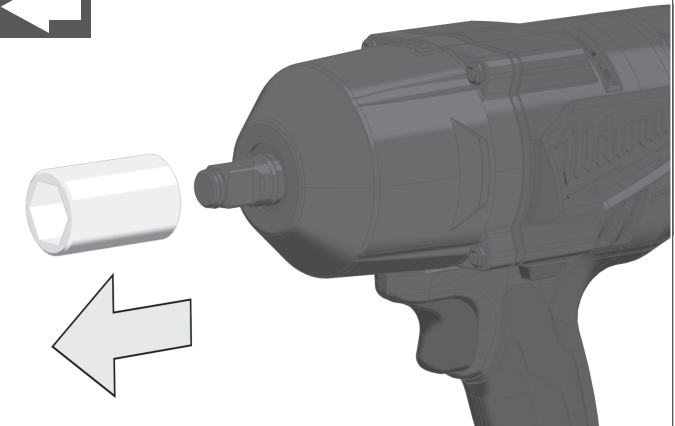
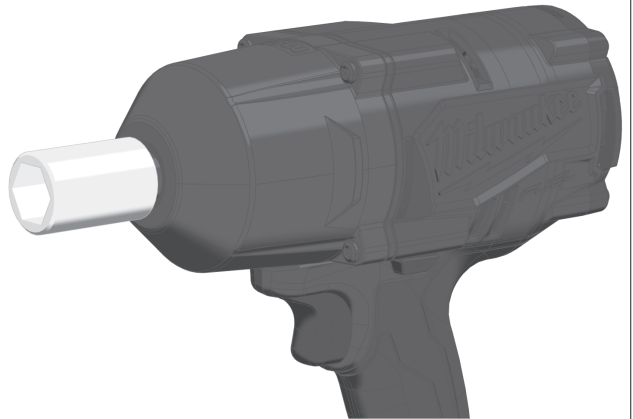
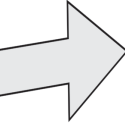
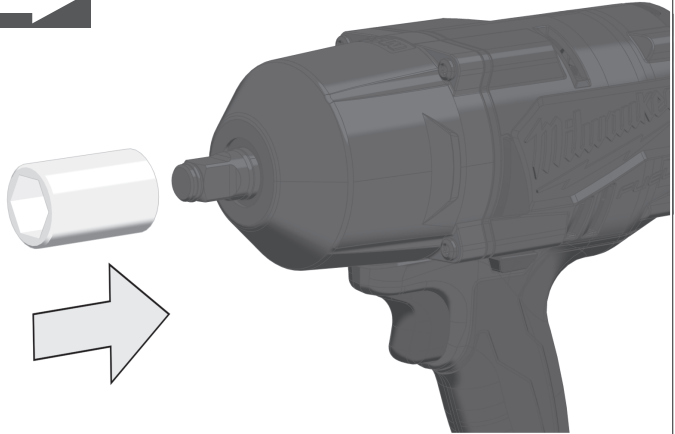


2





M18 ONEFHIWF34





Handle (insulated gripping surface)

手柄 (絶縁の夾持表面)

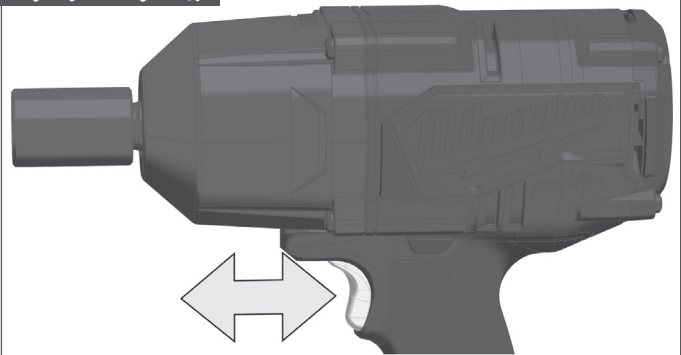
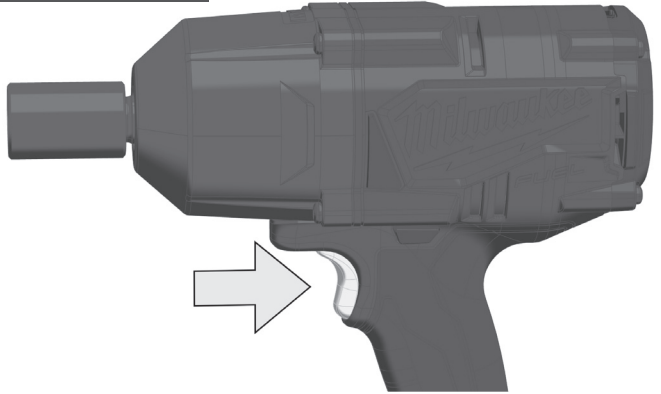
手柄 (絶縁の夾持表面)

손잡이 (절연 그립 표면)

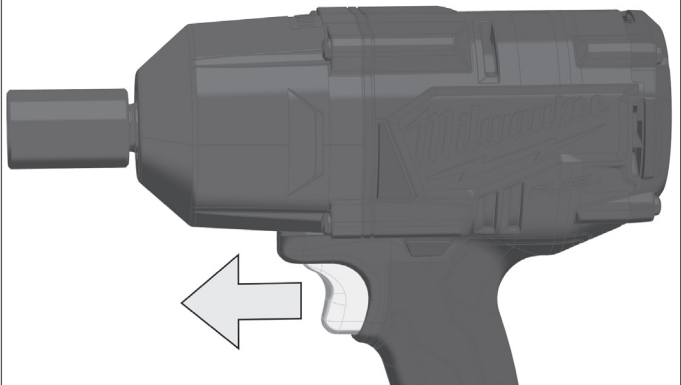
มือจับ (พื้นผิวจับกันความร้อน)

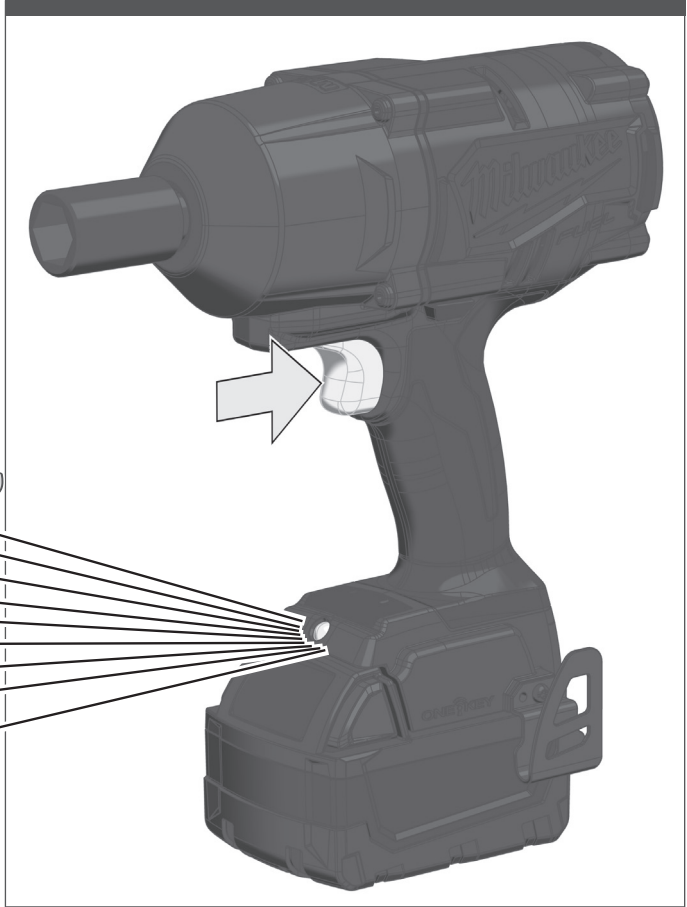
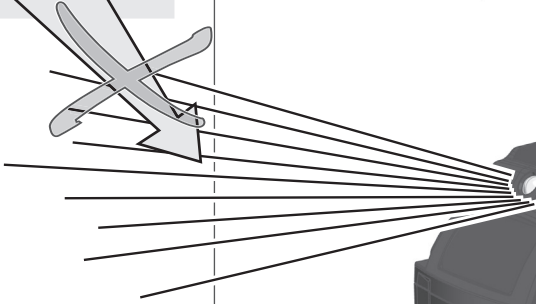
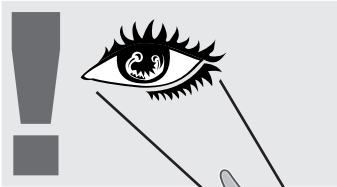
Gagang (permukaan genggam berinsulasi)

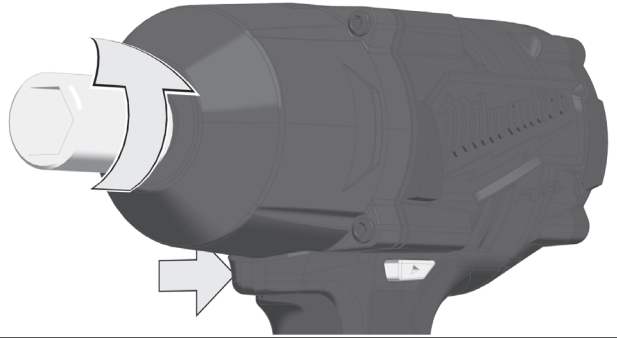
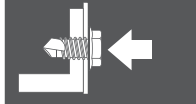
START



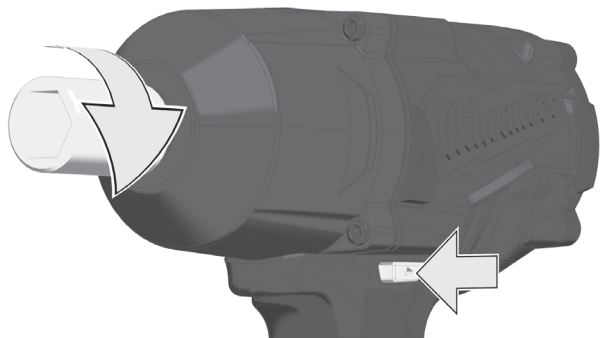
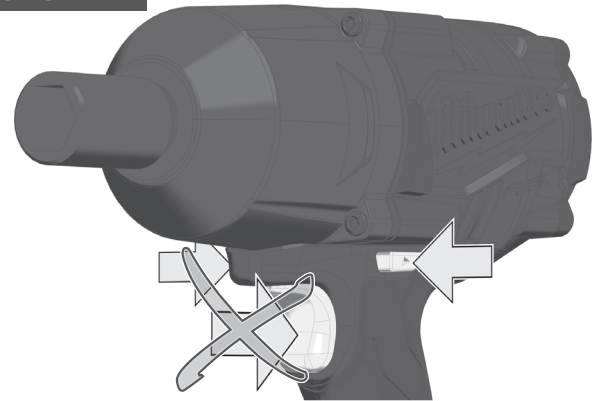
STOP

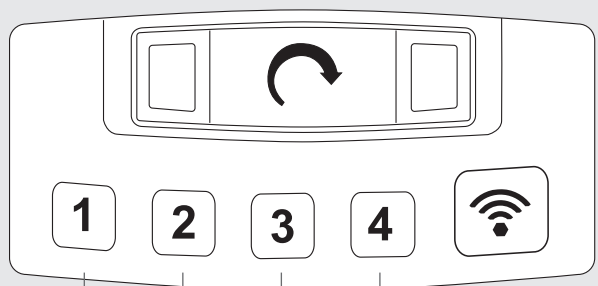
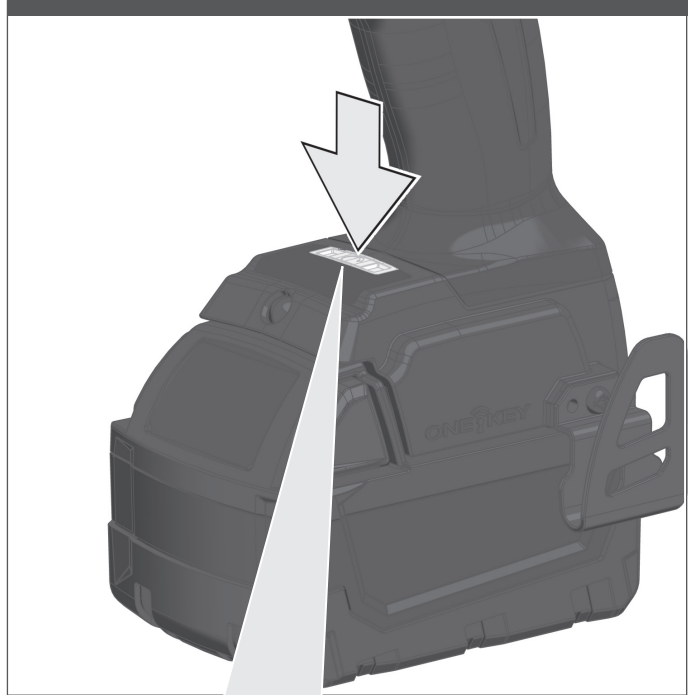






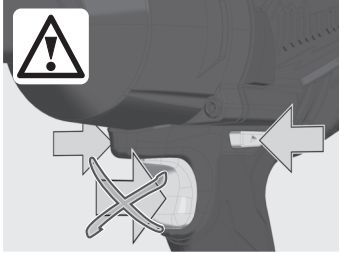
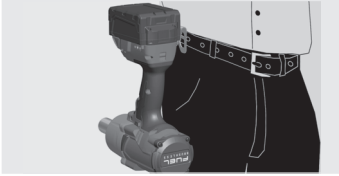
LOCK



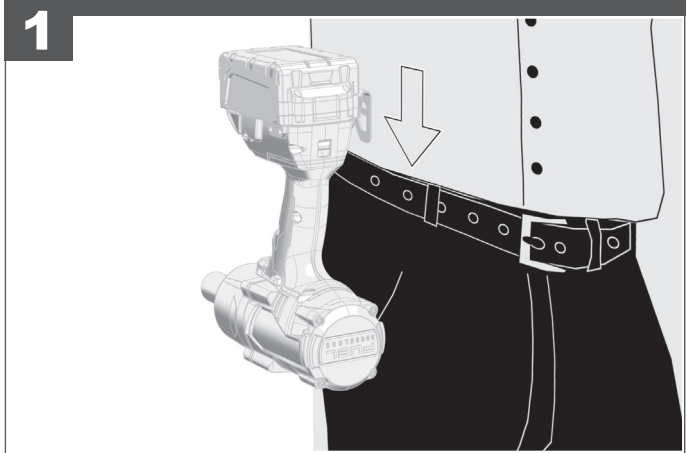


M18 ONEFHIWF34

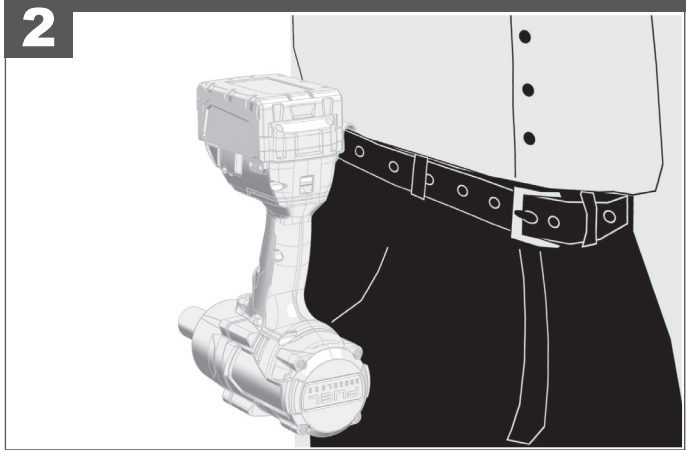
min^{-1}	0-800	0-1300	0-1800	0-1800
	0-850	0-1850	0-2400	0-2400











1



2



TECHNICAL DATA
M18 ONEFHIWF34

	No-load speed	0–800 min ⁻¹
	Impact range	0–850 min ⁻¹
	No-load speed	0–1300 min ⁻¹
	Impact range	0–1850 min ⁻¹
	No-load speed	0–1800 min ⁻¹
	Impact range	0–2400 min ⁻¹
	No-load speed	0–1800 min ⁻¹
	Impact range	0–2400 min ⁻¹
Fastening torque max		1626 Nm
Nut-busting torque max		2032 Nm
Max diameter bolt/nut		M33
Tool reception		3/4" (19 mm)
Battery voltage		18 V
Weight according to EPTA-Procedure 01/2003 (4.0 Ah / 5.0 Ah)		3.5 kg
Weight according to EPTA-Procedure 01/2003 (9.0 Ah)		3.9 kg
Frequency band(s) of Bluetooth		2402–2480 MHz
Recommended ambient operating temperature		-18 – +50 °C
Recommended battery type		M18B, M18HB
Recommended charger type		M12-18C, M12-18FC

Noise/Vibration information

Measured values determined according to EN 62841.

Typically, the A-weighted noise levels of the tool are:

Sound pressure level (Uncertainty K=3dB(A))	98.5 dB (A)
Sound power level (Uncertainty K=3dB(A))	109.5 dB (A)

Wear ear protectors!

Total vibration values (vector sum in the three axes) determined according to EN 62841.

Vibration emission value a_h

Impact tightening of fasteners of the maximum capacity of the tool	15.9 m/s ²
Uncertainty K=	1.5 m/s ²

WARNING!

The vibration emission level given in this information sheet has been measured in accordance with a standardised test given in EN 62841 and may be used to compare one tool with another. It may be used for a preliminary assessment of exposure.

The declared vibration emission level represents the main applications of the tool. However, if the tool is used for different applications, with different accessories or is poorly maintained, the vibration emission may differ. This may significantly increase the exposure level over the total working period.

An estimation of the level of exposure to vibration should also take into account the times when the tool is switched off or when it is running but not actually doing the job. This may significantly reduce the exposure level over the total working period.

Identify additional safety measures to protect the operator from the effects of vibration such as: maintain the tool and the accessories, keep the hands warm, organisation of work patterns.

⚠ WARNING! Read all safety warnings, instructions, illustrations, and specifications provided with this power tool. Failure to follow all instructions listed below may result in electric shock, fire, and/or serious injury.

Save all warnings and instructions for future reference.

⚠ IMPACT DRIVER SAFETY WARNINGS

Hold power tool by insulated gripping surfaces, when performing an operation where the fastener may contact hidden wiring. Fasteners contacting a "live" wire may make exposed metal parts of the power tool "live" and could give the operator an electric shock.

Wear ear protectors. Exposure to noise can cause hearing loss.

ADDITIONAL SAFETY AND WORKING INSTRUCTIONS

Use protective equipment. Always wear safety glasses when working with the product. The use of protective clothing is recommended, such as dust mask, protective gloves, sturdy nonslip footwear, helmet, and ear defenders.

The dust produced when using this product may be harmful to health. Do not inhale the dust. Wear a suitable dust protection mask.

Do not machine any materials that present a danger to health (e.g., asbestos).

Switch the product off immediately if the insertion tool stalls! Do not switch the product on again while the insertion tool is stalled, as doing so could trigger a sudden recoil with a high reactive force. Determine why the insertion tool stalled and rectify this, paying heed to the safety instructions.

The possible causes may be:

- it is tilted in the workpiece
- it has pierced through the material
- the power tool is overloaded

Do not reach into the product while it is running.

The insertion tool may become hot during use.

WARNING! Danger of burns

- when changing tools
- when setting the product down

Chips and splinters must not be removed while the product is running.

When working in walls, ceiling, or floor, take care to avoid electric cables and gas or water pipes.

Clamp your workpiece with a clamping device. Unclamped workpieces can cause severe injury and damage.

Remove the battery pack before starting any work on the product.

Do not dispose of used battery packs in the household refuse or by burning them. MILWAUKEE distributors offer to retrieve old batteries to protect our environment.

Do not store the battery pack together with metal objects (short circuit risk).

Use only M18 System chargers for charging M18 System battery packs. Do not use battery packs from other systems.

Never break open battery packs and chargers and store only in dry rooms. Keep dry at all times.

Battery acid may leak from damaged batteries under extreme load or extreme temperatures. In case of contact with battery acid, wash it off immediately with soap and water. In case of eye contact, rinse thoroughly for at least 10 minutes and immediately seek medical attention.

⚠ WARNING! This product contains a lithium button / coin cell battery. A new or used battery can cause severe internal burns and lead to death in as little as 2 hours if swallowed or enters the body. Always secure the battery cover. If it does not close securely, stop using the product, remove the batteries, and keep it away from children. If you think batteries may have been swallowed or entered the body, seek immediate medical attention.

ADDITIONAL BATTERY SAFETY WARNINGS


⚠ WARNING! To reduce the risk of fire, personal injury, and product damage due to a short circuit, never immerse your tool, battery pack, or charger in fluid or allow a fluid to flow inside them. Corrosive or conductive fluids, such as seawater, certain industrial chemicals, and bleach or bleach-containing products, etc., can cause a short circuit.

SPECIFIED CONDITIONS OF USE

The cordless impact wrench can be used to tighten and loosen nuts and bolts wherever no mains connection is available.

Do not use this product in any other way as stated for normal use.

SELECTING MODE

Allow the product to come to a complete stop before changing modes. Press the selector button  to cycle between the settings.

BATTERIES

Battery packs which have not been used for some time should be recharged before use.

Temperatures in excess of 50°C (122°F) reduce the performance of the battery pack. Avoid extended exposure to heat or sunshine (risk of overheating).

The contacts of chargers and battery packs must be kept clean. For an optimum lifetime, after use, the battery packs have to be fully charged.

To obtain the longest possible battery life, remove the battery pack from the charger once it is fully charged.

For battery pack storage longer than 30 days:

- Store the battery pack where the temperature is below 27°C and away from moisture.
- Store the battery packs in a 30%–50% charged condition.
- Every six months of storage, charge the pack as normal.

BATTERY PACK PROTECTION

In extremely high torque, binding, stalling, and short circuit situations that cause high current draw, the product will vibrate for about 2 seconds and then the product will turn OFF.

To reset, release the trigger.

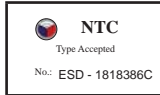
Under extreme circumstances, the internal temperature of the battery could become too high. If this happens, the battery will shut down.

Place the battery on the charger to charge and reset it.

IMDA CONFORMITY

Complies with
IMDA Standards
DA105282

NTC CONFORMITY



TRANSPORTING LITHIUM BATTERIES

Lithium-ion batteries are subject to the Dangerous Goods Legislation requirements.

Transportation of those batteries has to be done in accordance with local, national, and international provisions and regulations.

- The user can transport the batteries by road without further requirements.
- Commercial transport of lithium-ion batteries by third parties is subject to Dangerous Goods regulations. Transport preparation and transport are exclusively to be carried out by appropriately trained persons, and the process has to be accompanied by corresponding experts.

When transporting batteries:

- Ensure that battery contact terminals are protected and insulated to prevent short circuit.
- Ensure that battery pack is secured against movement within packaging.
- Do not transport batteries that are cracked or that leak.

Check with forwarding company for further advice.

MAINTENANCE

Use only MILWAUKEE accessories and spare parts. Should components need to be replaced which have not been described, please contact one of our MILWAUKEE service agents (see our list of guarantee/service addresses).

If needed, an exploded view of the product can be ordered. Please state the product type printed, as well as the ten-digit number, on the label, and order the drawing at your local service agents.

SYMBOLS



CAUTION! WARNING! DANGER!



Remove the battery pack before starting any work on the product.



Please read the instructions carefully before starting the product.



Do not swallow the coin cell battery!



Do not dispose electric tools, batteries/rechargeable batteries together with household waste material.

Electric tools and batteries that have reached the end of their life must be collected separately and returned to an environmentally compatible recycling facility.

Check with your local authority or retailer for recycling advice and collection point.

n_0









No-load speed

V

Volts



Direct current

	無負載轉速	0 - 800 min ⁻¹
	衝擊數	0 - 850 min ⁻¹
	無負載轉速	0 - 1300 min ⁻¹
	衝擊數	0 - 1850 min ⁻¹
	無負載轉速	0 - 1800 min ⁻¹
	衝擊數	0 - 2400 min ⁻¹
	無負載轉速	0 - 1800 min ⁻¹
	衝擊數	0 - 2400 min ⁻¹
最大緊固扭力		1626 Nm
最大螺母鬆解扭力		2032 Nm
螺栓/螺母的最大直徑		M33
工具夾頭		3/4" (19 mm)
電池電壓		18 V
根據EPTA-Procedure 01/2003的重量 (4.0 Ah / 5.0 Ah)		3.5 kg
根據EPTA-Procedure 01/2003的重量 (9.0 Ah)		3.9 kg
藍牙的頻段		2402 - 2480 MHz
建議環境操作溫度		-18 - +50 ° C
推薦的電池類型		M18B, M18HB
推薦的充電器類型		M12-18C, M12-18FC
噪音/振動資訊		
依 EN 62841 所測的測量值。		
一般來說，本工具的A加權噪音標準為：		
聲壓量測 (不確定性的測量 K=3dB (A))		98.5 dB (A)
聲壓率級 (不確定性的測量 K=3dB (A))		109.5 dB (A)
佩戴耳罩。		
根據EN 62841所測的振動總值 (三軸向量總和)。		
振動釋放值 a _n		
工具衝擊收緊固定件的最大承載能力		15.9 m/s ²
不確定性的測量 K=		1.5 m/s ²

警告！

本說明書所提供的振動等級是依EN 62841 規定的標準化測試所測得，且可能用於與另一個工具進行比較。該等級可用來初步評估風險。

宣告的振動釋放等級代表的是本工具的主要應用。然而，如果用於不同的應用、使用不同的配件或保養不當，振動釋放也可能不同。這可能會在總工作時間上顯著增加風險等級。

評估振動暴露的等級還應考慮本工具關機時的時間，或當工具運轉但卻未實際使用的時間。這可能會明顯降低總工作期間的風險等級。

請確認額外的安全措施，以保護操作員不受振動的影響，例如：保養本工具與配件、保持手部溫暖和井然有序的工作方式。

警告！ 請閱讀本設備隨附的所有安全警告、說明、插圖及規格。若不按照說明操作，則可能會導致電擊、火災和/或嚴重傷害。

將所有警告和說明保存好，方便以後查閱。

衝擊起子機安全警告

若作業時緊固件有可能接觸隱藏的接線，請握住電動工具的絕緣抓面。緊固件接觸火線可能會導致電動工具裸露的金屬部分帶電，可能會導致操作人員觸電。

佩戴耳罩。暴露在噪聲中可能會導致聽力受損。

其他安全和工作說明

使用防護裝備。在使用本產品時，務必佩戴安全眼鏡。建議穿戴防護裝備，例如防塵罩、防護手套、堅固防滑的鞋具、安全帽和護耳器。

使用本產品時，產生的塵埃可能健康有害。切勿吸入粉塵。戴上適當的防塵罩。

切勿加工可能會影響健康的材料（例如石棉）。

如果插入產品停止轉動，則立即關閉設備。插入工具停止轉動時，切勿重新啟動產品，否則可能會導致突然後退，產生較大的反作用力。確定插入工具停止轉動的原因並及時解決，同時注意安全說明。

可能的原因包括：

- 它在待加工工件內傾斜；
- 它穿透了待加工材料；
- 電動工具過載。

產品運行時，切勿伸入其內部。

使用過程中，施工中的工具會發熱。

警告！ 以下情況有燙傷的危險：

- 更換工具時；
- 放下產品時。

當產品運行時，不得清除碎屑和碎片。

在牆壁、天花板或地板上工作時，要注意避開電線、氣體或水管。使用夾緊裝置固定好工件。未夾緊的工件可能會導致嚴重傷害和損傷。

在產品上開始任何工作之前，請先取出電池組。

用過的電池組不可以丟入一般的家庭垃圾中或丟入火中。MILWAUKEE經銷商提供舊電池回收，以保護我們的環境。

勿將電池組與其他金屬物品一起存放（可能引起短路）。

僅可使用M18系統充電器對M18系統電池進行充電。請勿使用其他系統的電池。

不可拆開電池和充電器。電池和充電器必須儲藏在乾燥的空間，勿讓濕氣滲入。必須經常保持乾燥。

在極端負載或極端溫度下，損壞的電池可能漏出內部酸液。若碰觸到電池酸液，請即刻用肥皂與清水洗去。若酸液接觸到眼睛，以清水沖洗至少10分鐘後立即就醫。

警告！ 本產品包含一個鋰電池/鈕扣電池。一個新的或已使用的電池均可能導致嚴重的內部灼傷。如果吞嚥或進入身體，可在短短2小時內導致死亡。務必固定電池蓋。如果沒有牢固關閉，請停止使用產品，取出電池，並將其遠離兒童。如果您認為電池可能已經吞嚥或進入人體，請立即就醫。

附加電池安全警告


警告！ 為了減少因短路而導致火災、人身傷害和產品損壞的風險，請勿將工具、電池組或充電器浸沒在流體中或使流體流入其中。腐蝕性或導電性流體（如海水、某些工業化學品、以及漂白劑或含漂白劑的產品等）都會導致短路。

特定使用條件

無線衝擊扳手可於沒有連接市電情況下擰緊和鬆開螺母和螺栓。

切勿將本產品用於正常使用之外的其他用途。

選擇模式

在更改模式之前，先讓產品完全停止。按下選擇器按鈕  循環選擇設定。

電池

久未使用的電池必須重新充電後再使用。

超過50°C (122°F) 的高溫會降低電池的效能。避免暴露在高溫或陽光下(可能導致過熱)。

充電器和電池組的接點處應保持清潔。

為確保最佳電池使用壽命，電池組使用後應再完全充電。

為確保電池的最長壽命，充電完成後，勿將電池匣繼續留在充電器上。

電池儲存時間長於30日：

- 將電池組存放於溫度低於27°C的環境，且避免受潮；
- 將電池組保持在充電量30%-50%的狀態；
- 存放中的電池組應每六個月照常充電一次。

電池保護

在極高的扭矩、約束、失速和短路情況下，導致大電流消耗，產品將停止約2秒鐘，然後產品將關閉。

如要重置，鬆開扳機。

在極端情況下，電池組內部的溫度可能過度提升。如果發生這種情況，電池不會提供電力。

將電池放在充電器上，以充電和重置。

運輸鋰電池

鋰電池須受制於危險品法例的要求。

運送鋰電池必須在符合當地、國家及國際標準及法例的情況下進行。

- 使用者可於陸地上運送電池而毋須受限；
- 第三方負責的商業式鋰電池運送須受制於危險品法例。運送的預備及過程必須由受嚴格訓練的人士進行，亦必須得到專家在場監管。

運送電池時：

- 請確保電池接觸終端受到嚴密保護及經過絕緣，防止短路；
- 請確保電池組妥善包裝，防止碰撞磨擦；
- 切勿運送有裂痕或洩漏中的電池。

與速遞公司緊密聯繫以獲得進一步資訊。

維護

只能使用MILWAUKEE配件和備件。如果需要更換的組件在此沒有介紹，請與其中一個MILWAUKEE服務代理機構聯繫（參見我們的維修/服務地址列表）。

如果需要，可以訂購產品的分解圖。索件時，請您向當地的顧客服務中心提供以下資料：銘牌上的產品十位數字號碼及機型。

低功率電波輻射性電機管理辦法

第十二條：經型式認證合格之低功率射頻電機，非經許可，公司、商號或使用者均不得擅自變更頻率、加大功率或變更原設計之特性及功能。

第十四條：低功率射頻電機之使用不得影響飛航安全及干擾合法通信；經發現有干擾現象時，應立即停用，並改善至無干擾時方得繼續使用。

前項合法通信，指依電信法規定作業之無線電通信。

低功率射頻電機須忍受合法通信或工業、科學及醫療用電波輻射性電機設備之干擾。

符號



注意！警告！危險！



在產品上開始任何工作之前，請先取出電池組。



啟動產品前，請仔細閱讀本說明。



不要吞下鈕扣電池。



勿將用過的電動工具、電池/充電電池與家庭廢棄物混合。

當電動工具和電池達到使用壽命時，必須單獨收集，並送至環保回收機構。

請與當地相關部門或經銷商聯繫，了解回收建議和收集地點。







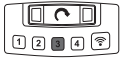



無負載轉速



伏特



直流電

	无负载转速	0 - 800 min ⁻¹
	冲击率	0 - 850 min ⁻¹
	无负载转速	0 - 1300 min ⁻¹
	冲击率	0 - 1850 min ⁻¹
	无负载转速	0 - 1800 min ⁻¹
	冲击率	0 - 2400 min ⁻¹
	无负载转速	0 - 1800 min ⁻¹
	冲击率	0 - 2400 min ⁻¹
最大紧固扭力		1626 Nm
最大螺母松解扭力		2032 Nm
螺栓/螺母的最大直径		M33
工具夹头		3/4" (19 mm)
电池电压		18 V
根据EPTA-Procedure 01/2003的重量 (4.0 Ah / 5.0 Ah)		3.5 kg
根据EPTA-Procedure 01/2003的重量 (9.0 Ah)		3.9 kg
蓝牙的频段		2402 - 2480 MHz
建议环境操作温度		-18 - +50 ° C
推荐的电池类型		M18B, M18HB
推荐的充电器类型		M12-18C, M12-18FC
噪音/振荡信息		
根据EN 62841 条文确定的测量值。		
器械的标准A-值噪音级为:		
音压值 (不确定性的测量 K=3dB(A))		98.5 dB (A)
音量值 (不确定性的测量 K=3dB(A))		109.5 dB (A)
佩戴耳罩。		
依欧盟EN 62841 标准确定的振荡总值 (三方向矢量和)。		
振荡值 a _h		
工具的冲击紧固固件的最大承载能力		15.9 m/s ²
不确定性的测量 K=		1.5 m/s ²

警告!

本规程列出的依欧盟EN 62841标准测量方法测量的振荡级也可用于电动工具比较并适合于临时振荡负荷估计。该等级可用来初步评估风险。

该振荡级代表电动工具的主要应用。电动工具的其他应用，不正确的工具附件或缺乏维护可造成振荡级偏差。此可明显提高工作期间的振荡程度。

正确地估计一定工作期间的振荡程度也要考虑到工具关闭或接通而不使用的期间。此可明确减少总工作期间的振荡程度。

为提高操作人员对振荡作用的保护得规定补充安全措施：电动工具及工具附件的维护、温手、工作过程组织等。

⚠ 警告！ 请阅读本设备随附的所有安全警告、说明、插图及规格。不遵照以下说明会导致电击、着火和/或严重伤害。
保存所有警告和说明书以备查阅。

⚠ 冲击起子机安全警告

当作业时紧固件可能接触隐藏的接线或自己的电线时，只能握住电动工具的绝缘抓面。紧固件接触火线可能会导致电动工具裸露的金属部分带电，可能会导致操作人员触电。
佩戴耳罩。暴露在噪声中可能会导致听力受损。

其他安全和工作说明

使用防护装备。在使用本产品时，务必佩戴安全眼镜。建议穿戴防护装备，例如防尘罩、防护手套、结实的防滑鞋、安全帽和护耳器。

使用本产品时，产生的尘埃可能健康有害。戴上适当的防尘罩。

切勿加工可能会影响健康的材料（例如石棉）。

如果插入产品停止转动，则立即关闭设备。插入工具停止转动时，切勿重新启动产品，否则可能会导致突然后退，产生较大的反作用力。确定插入工具停止转动的原因并及时解决，同时注意安全说明。

包括以下可能的原因：

- 它在待加工工件内倾斜；
- 它穿透了待加工材料；
- 电动工具过载。

产品运行时，切勿伸入其内部。

使用过程中，施工中的工具会发热。

警告！以下情况有烧伤危险：

- 替换工具时；
- 放下产品时。

当产品运行时，不得清除碎屑和碎片。

在墙壁、天花板或地板上作业时，注意避开电线、燃气或自来水管道。

使用夹装置固定好工件。未夹紧的工件可能会导致严重伤害和损伤。

在产品上开始任何工作之前，请先取出电池组。

用过的电池组不可以丢入火中或一般的家庭垃圾中。美沃奇经销商提供旧电池回收，以保护我们的环境。

电池组不可以和金属物体存放在一起（可能产生短路）。

M18系列的电池组只能和M18系列的充电器配合使用。不可以使用其他系列的电池。

不可拆开蓄电池和充电器。电池和充电器必须储藏在干燥的空间，勿让湿气渗入。必须经常保持干燥。

在过度超荷或极端的温度下，可能从损坏的电池组中流出液体。如果触摸了此液体，必须马上使用肥皂和大量清水冲洗。如果此类液体侵入眼睛，马上用清水彻底清洗眼睛（至少冲洗10分钟），接着即刻就医治疗。

⚠ 警告！ 本产品包含一个锂电池/纽扣电池。一个新的或二手的电池可能导致严重的内部灼伤。如果吞咽或进入身体，可在短短2小时内导致死亡。务必固定电池盖。如果没有牢固关闭，请停止使用产品，取出电池，并将其远离儿童。如果您认为电池可能已经吞咽或进入人体，请立即就医。

附加电池安全警告


⚠ 警告！ 为了减少因短路而导致火灾、人身伤害和产品损坏的风险，请勿将工具、电池组或充电器浸没在流体中或使流体流入其中腐蚀性或导电性流体（如海水、某些工业化学品、以及漂白剂或含漂白剂的产品等）都会导致短路。

特定使用条件

无线冲击扳手可于没有连接市电情况下拧紧和松开螺母和螺栓。

切勿将本产品用于正常使用之外的其他用途。

选择模式

在更改模式之前，先让产品完全停止。按下选择器按钮  循环选择设定。

电池

长期储放的电池必须先充电再使用。

超过50°C (122°F) 的高温会降低电池组的效能。避免暴露于高温或阳光下(可能导致过热)。

充电器和电池组的接点处应保持清洁。

为获得最长寿命，使用后应把电池充满电。

为确保最长使用寿命，充电后应把电池从充电器取出。

电池储存时间长于30日：

- 在环境温度27°C左右干燥处储存电池；
- 在百分之30至50充电状态储存电池；
- 每6个月重新充电。

电池超载保护

在极高的扭矩，约束，失速和短路情况下，导致大电流消耗，产品将停止约2秒钟，然后产品将关闭。

如要重置，松开扳机。

在极端情况下，电池组内部的温度可能过高。如果发生这种情况，电池不会提供电力。

将电池放在充电器上，以充电和重置。

锂电池的运输

锂电池属于危险货品并受制于危险货物运输条例。

此电池的运输必须遵守地方、国家和国际法律规定。

- 用户在公路上运输此电池组不必遵守特殊规定。
- 锂电池的商业性运输受制于危险货物运输条例的规定。运输准备和运输必须由受过合适培训人员进行。全部过程必须由合格专业人员监督。

运输电池时必须注意到下列事项：

- 为避免短路，必须确保电池接点的防护和绝缘；
- 确保包装中的电池包不会滑动；
- 严禁运输损坏或泄漏电池。

进一步建议请联系运输商。

维护

只能使用美沃奇附件和备件。如果需要更换的组件在此没有介绍，请与其中一个美沃奇服务代理机构联系（参见我们的保修/服务地址列表）。

如果需要，可以订购产品的分解图。索件时，请向您的顾客服务中心提供以下资料：铭牌上产品的十位数字号码和机型。

符号



注意！警告！危险！



在产品上开始任何工作之前，请先取出电池组。



启动产品前，请仔细阅读本说明书。



不要吞下纽扣电池。



勿将用过的电动工具、电池/充电电池与家庭废弃物混合。

当电动工具和电池达到使用寿命时，必须单独收集，并送至环保回收机构。

请与当地主管部门或经销商联系，了解回收建议和收集地点。



无负载转速



伏特



直流电



무부하 속도
충격 범위

0-800 min⁻¹
0-850 min⁻¹



무부하 속도
충격 범위

0-1300 min⁻¹
0-1850 min⁻¹



무부하 속도
충격 범위

0-1800 min⁻¹
0-2400 min⁻¹



무부하 속도
충격 범위

0-1800 min⁻¹
0-2400 min⁻¹

최대 조임 토크	1626 Nm
최대 너트 버스팅 토크	2032 Nm
볼트/너트 최대 직경	M33
툴 리셉션	3/4" (19 mm)
배터리 전압	18 V
EPTA 규정 01/2003에 따른 중량(리튬-이온 4.0 Ah / 5.0 Ah)	3.5 kg
EPTA 규정 01/2003에 따른 중량(리튬-이온 9.0 Ah)	3.9 kg
Bluetooth 주파수 대역	2402-2480 MHz
권장 주변 작동 온도	-18 - +50 °C
권장 배터리 팩	M18B, M18HB
권장 충전기 타입	M12-18C, M12-18FC

소음/진동 정보

EN 62841에 따라 판별한 측정 값.

일반적인 톨의 A-가중 소음 레벨:

음압 레벨(불확정 K=3dB(A))	98.5 dB (A)
음향 파워 레벨(불확정 K=3dB(A))	109.5 dB (A)

귀마개를 착용하십시오!

EN 62841에 따라 판별한 전체 진동 값(3개 축의 벡터 합계).

진동 방출 값 a_h

공구의 최대 용량에 대한 패스너 조임 영향력	15.9 m/s ²
불확정성 K=	1.5 m/s ²

경고!

본 정보 시트에 제공되어 있는 진동 배출 레벨은 EN 62841에 제공된 표준 시험 절차에 따라 측정되었으며 이를 사용하여 제품을 서로 비교할 수 있습니다. 예비 노출 평가에 이를 사용할 수도 있습니다.

제시된 진동 배출 레벨은 제품에 가해진 주요 진동을 나타냅니다. 하지만 다른 부속품이 있거나 적절히 유지 관리되지 않은 다른 응용 기기에 제품을 사용할 경우, 진동 배출이 다를 수 있습니다. 이는 전체 작동 시간 동안 노출 레벨을 상당히 증가시킬 수 있습니다.

진동 노출 레벨을 예측할 때 톨 스위치를 차단하거나 구동 중지지만 실제 작업을 수행하지 않은 횟수도 고려해야 합니다. 이는 전체 작동 시간 동안 노출 레벨을 상당히 감소시킬 수 있습니다.

추가적인 안전 조치를 파악하여 제품 및 부속품을 유지 관리, 손을 따뜻하게 유지 및 작업 패턴 구성 등 진동 효과로부터 작업자를 보호하십시오.

⚠ 경고! 공구와 함께 제공된 제반 안전 경고, 사용 설명서, 그림 및 사양을 숙지하십시오. 아래의 지침을 따르지 않으면 전기 충격, 화재 및 중대한 부상을 초래할 수 있습니다.
항후 참조할 수 있도록 경고 문구와 설명서를 잘 보관해 두십시오.

⚠ 임팩트 드라이버 안전 경고

패스너가 숨겨진 배선과 접촉할 수 있는 작업을 수행할 때에는 반드시 절연 처리된 손잡이 부분을 잡으십시오. 패스너가 „전기가 흐르는“ 전선에 닿으면 전동 공구의 노출된 금속 부품에 „전기가 흘러“ 작업자가 감전될 수 있습니다.
귀마개를 착용하십시오! 소음에 노출되면 청력 손상을 입을 수 있습니다.

추가적인 안전 및 작업 지침

보호 장구를 착용하십시오. 제품을 사용하여 작업 수행 시 항상 안전경을 착용하십시오. 분진 마스크, 보호용 장갑, 튼튼한 미끄러짐 방지 보호용 작업화, 안전모, 귀마개 같은 보호 장구를 착용하는 것이 권장됩니다.

이 공구를 사용할 때 발생하는 분진은 건강에 해로울 수 있습니다. 그러한 분진을 흡입하지 마십시오. 적합한 분진 보호 마스크를 착용하십시오.

건강에 위험을 초래하는 물질(예를 들어 석면)을 대상으로 기계 작업을 하지 마십시오.

삽입 공구가 멈추면 즉시 장치를 끄십시오! 삽입 공구가 멈춘 상태에서 다시 장치를 켜지 마십시오. 강한 반작용력으로 갑작스럽게 반동할 수 있습니다. 삽입 공구가 왜 멈추었는지 파악하고 안전 지침에 주의해서 문제를 해결합니다.

가능한 원인:

- 기계 가공할 작업물에서 기울어져 있습니다.
- 기계 가공할 재료를 관통했습니다.
- 전동 공구가 과부하되었습니다.

기계가 작동하는 동안 손대지 마십시오.

삽입 공구는 사용 중에 매우 뜨거울 수 있습니다.

경고! 화재 위험

- 공구를 교환할 때
- 장치를 내려놓을 때

기계가 작동 중일 때 잘린 조각이나 파편을 제거하면 안 됩니다.

벽, 천장, 바닥에서 작업할 때는 전기 케이블, 가스관, 수도관을 피하도록 주의하십시오.

고정 장치로 작업물을 고정시킵니다. 작업물이 고정되지 않으면 충상 또는 파손을 일으킬 수 있습니다.

제품에서 어떠한 작업을 시작하기 전에 배터리 팩을 제거하십시오.

가정 폐기품에 있는 사용된 배터리 팩은 폐기하지도 말고, 태워서 처리하지도 마십시오. 밀워키 유통회사가 환경 보호를 위해 다 쓴 배터리를 회수해 주시니을 제안함.

배터리 팩을 금속 물체와 함께 보관하지 마십시오(단락 회로 위험).

System M18 배터리 팩을 충전하려면 System M18 충전기만 사용하십시오. 다른 시스템의 배터리 팩을 사용하지 마십시오.

배터리 팩과 충전기를 개방하지 말고, 건조한 곳에 보관하십시오. 항상 건조한 상태로 유지하십시오.

극심한 부하 또는 극심한 온도 조건에서 손상된 배터리로부터

배터리 산이 누출될 수 있습니다. 배터리 산과 접촉한 경우, 비눗물로 즉시 세척하십시오. 눈과 접촉할 경우, 최소 10분 동안 철저히 세정한 후 즉각적인 의료 조치를 취하십시오.

⚠ 경고! 이 장치에는 리튬 버튼/코인셀 배터리가 포함되어 있습니다. 신규 또는 중고 배터리액을 삼키거나 체내로 들어갈 경우 심각한 내상을 야기하고 2시간 이내에 사망에 이를 수 있습니다. 항상 배터리 덮개를 확실히 덮으십시오. 확실히 닫히지 않을 경우 장치 사용을 중지하고 배터리를 분리한 다음, 어린이가 닿지 않는 곳에 보관하십시오. 누군가가 배터리 액을 흡입하였거나 배터리 액이 신체에 유입되었다고 생각되면 즉시 의료 조치를 취하십시오.

추가 배터리 안전 주의 사항


⚠ 경고! 단락 회로로 인한 화재, 작업자 부상 및 제품 손상 위험을 줄이려면 돌, 배터리 팩 또는 충전기를 유체에 침수시키거나 유체가 내부로 흘러들어가지 않도록 해야 합니다. 해수, 특정한 산업용 화학 물질 및 표백제 또는 표백제 함유 제품 같은 부식성 또는 전도성 유체 등은 단락 회로를 야기할 수 있습니다.

지정된 사용 조건

주 전원 연결 요소가 제공되지 않은 경우 무선 충격 렌치를 사용하여 너트와 볼트를 조이고 느슨하게 풀 수 있습니다.

이 제품을 정상적인 사용법 이외의 방법으로 사용하지 마십시오.

모드 선택

공구가 완전히 정지한 상태에서 모드를 변경하십시오. 설정을 변경하려면 선택 버튼을 누르십시오 .

배터리

장시간 사용하지 않은 배터리 팩은 사용하기 전에 충전해야 합니다.

50°C(122°F)를 초과하는 온도는 배터리 팩의 성능을 저하시킵니다. 열이나 햇빛에 오래 노출시키지 마십시오(과열 위험).

충전기 접점 및 배터리 팩을 청결한 상태로 유지해야 합니다.

최적의 수명을 보장하려면 사용한 후에 배터리 팩을 완전히 충전해야 합니다.

배터리 수명을 최대한 연장하려면 완전히 충전된 경우 충전기에서 배터리 팩을 제거하십시오.

30일 이상 배터리 팩을 보관하는 경우:

- 온도가 27°C 미만이며 습기가 없는 장소에 배터리 팩을 보관하십시오.
- 배터리 팩을 30% - 50% 충전된 조건으로 보관하십시오.
- 보관한지 6개월이 경과할 때마다 팩을 정상적으로 충전하십시오.

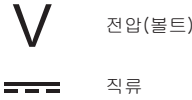
배터리 팩 보호

매우 높은 토크, 바이딩, 스톨링 그리고 높은 전류가 유입되는 단락 상황에서, 공구는 약 2초 동안 진동한 다음, 전원이 꺼집니다.

재설정하려면 트리거를 해제하십시오.

극심한 환경 조건에서, 배터리 팩의 내부 온도가 급격히 상승할 수 있습니다. 이와 같은 상황이 발생 시 배터리에서 전원이 공급되지 않습니다.

배터리를 충전 및 재설정하려면 충전기에 놓습니다.



리튬 배터리의 운송

리튬 이온 배터리는 위험물 법률 요건의 적용을 받습니다. 이 배터리는 현지, 국내 및 국제 규정과 법규에 따라 운송해야 합니다.

- 사용자는 추가 요건 없이 배터리를 도로를 통해 운반할 수 있습니다.
- 제3자가 리튬 이온 배터리를 상용으로 운송할 때에는 위험물 규정의 적용을 받습니다. 운송 준비 및 운송 작업은 적절히 교육을 이수한 개인만 수행해야 하고 그 과정에 해당 전문가가 동행해야 합니다.

배터리 운송 시 :

- 배터리 접촉면을 보호 및 차단하여 합선 위험을 방지하십시오.
- 배터리 팩이 포장 내에서 움직이지 않도록 고정하십시오.
- 균열 또는 누출이 있는 배터리는 운송하지 마십시오.

추가 지침은 운송 회사에 확인하십시오.

유지 관리

MILWAUKEE 액세서리와 부속품만 사용하십시오. 설명서에 제공되어 있지 않은 구성품을 교체할 필요가 경우 MILWAUKEE 서비스 센터 중 한 곳에 연락하십시오(보증/서비스 센터 주소 목록을 참조).

필요 시, 제품의 분해 조립도를 주문할 수 있습니다. 가까운 서비스 대리점에서 라벨에 인쇄되어 있는 장비 유형과 10자리 번호를 알려주고 도면을 주문하십시오.

기호



주의! 경고! 위험!



제품에서 어떠한 작업을 시작하기 전에 배터리 팩을 제거하십시오.



제품을 시동하기 전에 주의하여 설명서를 읽으십시오.



코인 셀 배터리를 입에 넣지 마십시오!



전동 공구, 배터리/충전식 배터리는 가정용 쓰레기와 함께 버리지 마십시오.

수명이 다한 전동 공구와 배터리는 별도로 수거하여 환경적으로 호환되는 재생 시설로 반품해야 합니다.

재활용에 관한 조연과 수거 지침에 대해서는 지방 정부당국이나 소매업자에게 확인하십시오.



무부하 속도



ความเร็วโดยไม่มีภาระโหลด
ช่วงการกระแทก

0–800 min⁻¹
0–850 min⁻¹



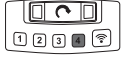
ความเร็วโดยไม่มีภาระโหลด
ช่วงการกระแทก

0–1300 min⁻¹
0–1850 min⁻¹



ความเร็วโดยไม่มีภาระโหลด
ช่วงการกระแทก

0–1800 min⁻¹
0–2400 min⁻¹



ความเร็วโดยไม่มีภาระโหลด
ช่วงการกระแทก

0–1800 min⁻¹
0–2400 min⁻¹

แรงบิดการขันสกรูสูงสุด

1626 Nm

แรงบิดการขันนอตสูงสุด

2032 Nm

เส้นผ่าศูนย์กลางสูงสุดของสลัก/นอต

M33

การรับเครื่องมือ

3/4" (19 mm)

แรงดันไฟแบตเตอรี่

18 V

น้ำหนักตามขั้นตอนของ EPTA 01/2003 (Li-Ion 4.0 / 5.0 Ah)

3.5 kg

น้ำหนักตามขั้นตอนของ EPTA 01/2003 (Li-Ion 9.0 Ah)

3.9 kg

ช่วงความถี่ของบลูทูธ

2402–2480 MHz

อุณหภูมิในการทำงานที่แนะนำ

-18 – +50 °C

ชุดแบตเตอรี่ที่แนะนำ

M18B, M18HB

ชนิดเครื่องชาร์จที่แนะนำ

M12-18C, M12-18FC

ข้อมูลเกี่ยวกับเสียงรบกวน/การสั่น

ค่าที่วัดที่กำหนดตาม EN 62841

โดยทั่วไป ระดับเสียงรบกวน A ตามน้ำหนักของเครื่องมือมีค่าเท่ากับ:

ระดับความดันเสียง (ค่า K แปรผัน = 3dB(A))

98.5 dB (A)

ระดับกำลังเสียง (ค่า K แปรผัน = 3dB(A))

109.5 dB (A)

อย่าลืมใส่อุปกรณ์ป้องกันหู!

ค่าการสั่นสะเทือนรวม (ผลรวมเวกเตอร์ในสามแกน) ที่กำหนดตาม EN 62841

ค่าการปล่อยการสั่นสะเทือน a_{hv}

ผลกระทบของการขีดตัวยึดของความถี่สูงสุดของเครื่องมือ

15.9 m/s²

ค่า K แปรผัน =

1.5 m/s²

คำเตือน!

ระดับการสั่นสะเทือนที่แจ้งไว้ใในเอกสารนี้ได้รับการวัดให้สอดคล้องกับการทดสอบมาตรฐานตาม EN 62841 และอาจใช้เปรียบเทียบผลิตภัณฑ์หนึ่งกับอีกผลิตภัณฑ์หนึ่ง ซึ่งอาจใช้ในการประเมินการสัมผัสสั่นสะเทือนเบื้องต้น

ระดับการสั่นสะเทือนที่แจ้งไว้คือระดับที่เกิดขึ้นจากการใช้งานหลัก อย่างไรก็ตาม หากใช้งานผลิตภัณฑ์ในลักษณะอื่น ด้วยอุปกรณ์เสริมที่แตกต่างจากที่แนะนำไว้ หรือขาดการบำรุงรักษาที่เหมาะสม แรงสั่นสะเทือนที่ส่งออกมาอาจมีการเปลี่ยนแปลงไป ซึ่งอาจเพิ่มระดับการสัมผัสสั่นสะเทือนขึ้นอย่างมากตลอดช่วงการทำงานทั้งหมด

การประมาณระดับการสัมผัสสั่นสะเทือนควรครอบคลุมถึงช่วงเวลาที่เปิดการใช้งานเครื่องมือหรือเครื่องมือยังเดินเครื่องแต่ไม่ได้ทำงานจริงด้วย ซึ่งอาจลดระดับการสัมผัสสั่นสะเทือนลงอย่างมากตลอดช่วงการทำงานทั้งหมด

อำนาจการต้านความปลอดภัยเพิ่มเติมเพื่อปกป้องผู้ใช้จากผลของแรงสั่นสะเทือน เช่น การบำรุงรักษาผลิตภัณฑ์และอุปกรณ์เสริม การคอยดูแลให้มีอยู่และ การวางแผนรูปแบบการทำงานให้เป็นระเบียบ

⚠ คำเตือน! อ่านวิธีใช้ ภาพประกอบ ข้อมูลจำเพาะ และคำเตือนด้านความปลอดภัยทั้งหมดที่หามากับผลิตภัณฑ์ การไม่ปฏิบัติตามคำแนะนำที่แสดงอยู่ด้านล่าง อาจทำให้เกิดไฟฟ้าช็อตเพลิงไหม้ และ/หรือการบาดเจ็บรุนแรงได้

โปรดเก็บเอกสารคำเตือนและคำแนะนำทั้งหมดเพื่อใช้อ้างอิงในอนาคต

⚠ คำเตือนความปลอดภัยสำหรับสาวน้ไขว

จับเครื่องมือบริเวณผิวจับที่หุ้มฉนวนเมื่อปฏิบัติงานที่ตัวยัดอาจสัมผัสกับสายไฟที่ซ่อนอยู่ได้ ตัวยัดที่สัมผัสกับสายไฟที่ "มีกระแสไหลผ่าน" อาจทำให้ส่วนที่เป็นโลหะของอุปกรณ์ "มีกระแสไหลผ่าน" และอาจทำให้ผู้ใช้งานถูกไฟฟ้าช็อตได้

โปรดสวมอุปกรณ์ป้องกันการได้ยิน เสียงดังเกินไปอาจทำให้สูญเสียความสามารถในการได้ยิน

คำแนะนำเพิ่มเติมเรื่องความปลอดภัยและการใช้งาน

โปรดใช้อุปกรณ์ป้องกัน สวมแว่นนิรภัยเสมอเมื่อทำงานกับผลิตภัณฑ์นี้ และแนะนำให้สวมเสื้อผ้าที่ใช้เพื่อการป้องกัน เช่น หมวกกันน็อก ถุงมือป้องกันรองเท้ากันลื่นที่มีคุณภาพทนทาน หมวกกันน็อกและเครื่องป้องกันหู

ฝุ่นที่เกิดขณะใช้เครื่องมือนี้อาจเป็นอันตรายต่อสุขภาพ อย่าสูดหายใจเอาฝุ่นดังกล่าวเข้าไป ให้สวมหน้ากากป้องกันฝุ่นที่เหมาะสม อย่าเจาะวัสดุใดๆ ที่มีอันตรายต่อสุขภาพ (เช่น แร่ใยหิน)

ปิดเครื่องทันทีหากดอกสว่านเกิดติดขัดในวัสดุที่จะเจาะ อย่าเปิดเครื่องอีกในขณะที่ดอกสว่านยังคงติดขัดอยู่ การทำเช่นนี้อาจทำให้เครื่องสะบัดอย่างแรงเนื่องจากแรงต้าน ให้หาสาเหตุของการติดขัด และแก้ไขโดยคำนึงถึงคำแนะนำด้านความปลอดภัย

สาเหตุที่เป็นไปได้ได้แก่:

- ชิ้นงานที่เจาะเอียง
- เจาะทะลุผ่านวัสดุนั้นไปแล้ว
- เครื่องมือเจาะรับภาระมากเกินไป

ห้ามยื่นสิ่งใดเข้าไปในเครื่องขณะที่เครื่องทำงานอยู่

เครื่องมือแทรกนี้อาจสร้างความร้อนระหว่างการใช้งาน

คำเตือน! ระวังอันตรายจากการเผาไหม้

- เมื่อมีการเปลี่ยนเครื่องมือ
- เมื่อติดตั้งอุปกรณ์

ห้ามปิดเศษวัสดุและสะเก็ดที่ถูกเจาะออกจากเครื่อง ในขณะที่เครื่องกำลังทำงานอยู่

ขณะทำงานกับผนัง เพดาน หรือพื้น โปรดระมัดระวังการเจาะถูกสายไฟ และท่อก๊าซหรือท่อน้ำ

ยึดชิ้นงานที่จะเจาะด้วยอุปกรณ์ยึด การไม่ยึดชิ้นงานที่จะเจาะอาจทำให้ได้รับบาดเจ็บร้ายแรงหรือเกิดความเสียหายได้

ถอดชุดแบตเตอรี่ออกก่อนเริ่มกระทำการใด ๆ กับผลิตภัณฑ์

ห้ามตั้งแบตเตอรี่ที่ใช้แล้วกับขยะครัวเรือนหรือโดยการเผาทำลาย ผู้แทนจำหน่ายของ MILWAUKEE มีข้อเสนอในการกู้คืนแบตเตอรี่เก่าเพื่อปกป้องสภาพแวดล้อมของเรา

ไม่เก็บชุดแบตเตอรี่ไว้รวมกับวัตถุอื่นที่เป็นโลหะ (เสี่ยงต่อการลัดวงจร)

ชาร์จชุดแบตเตอรี่ System M18 ด้วยตัวชาร์จสำหรับ System M18 เท่านั้น อย่าใช้แบตเตอรี่จากระบบอื่น ๆ

ห้ามเปิดหลายแบตเตอรี่และเครื่องชาร์จและเก็บไว้ในห้องที่แห้งเท่านั้น เก็บให้แห้งทุกครั้ง

กรดแบตเตอรี่อาจรั่วซึมจากแบตเตอรี่ที่เสียหายภายใต้อุณหภูมิสูงหรือการใช้งานที่หนักมากเกินไป หากสัมผัสกับกรดแบตเตอรี่ ให้ล้างออกทันทีด้วยน้ำสะอาด หากกรดแบตเตอรี่เข้าตา ล้างตาให้ทั่วด้วยน้ำอย่างน้อย 10 นาทีและไปพบแพทย์ทันที

⚠ คำเตือน! อุปกรณ์นี้ไม่มีแบตเตอรี่เซลล์ลิเทียมชนิดชนิดกรด/หรือเรียกหากกลืนหรือมีแบตเตอรี่ใหม่หรือแบตเตอรี่ที่ใช้แล้วเข้าสู่ร่างกาย อาจทำให้เกิดอาการเสาร้อนภายในและทำให้เสียชีวิตได้ภายในเวลา 2 ชั่วโมงเป็นอย่างน้อย ปิดฝาครอบแบตเตอรี่เอาไว้ตลอดเวลา หากฝาครอบแบตเตอรี่ปิดไม่สนิท ให้หยุดใช้อุปกรณ์ ถอดแบตเตอรี่ออก และเก็บให้ห่างจากเด็ก หากคุณเชื่อว่ามีผู้กลืนกินแบตเตอรี่หรือมีแบตเตอรี่เข้าสู่ร่างกาย ให้รีบพบแพทย์โดยด่วน

คำเตือนเพิ่มเติมเกี่ยวกับความปลอดภัยของแบตเตอรี่

⚠ คำเตือน! วิธลดความเสี่ยงในการเกิดไฟไหม้ การบาดเจ็บส่วนบุคคลและความเสียหายต่อผลิตภัณฑ์ จากการลัดวงจร อย่างจุ่มเครื่องมือ ก้อนแบตเตอรี่ หรือเครื่องชาร์จไฟลงในของเหลวหรือปล่อยให้ของเหลวซึมเข้าสู่ภายใน ของเหลวที่มีฤทธิ์กัดกร่อนหรือนำไฟฟ้าอาจก่อให้เกิดการลัดวงจรได้เช่นกัน นำทะเล สารเคมีทางอุตสาหกรรมบางชนิด และผลิตภัณฑ์ฟอสฟอรัสหรือมีส่วนผสมการฟอสฟอรัส เป็นต้น

สภาพการใชงานที่กำหนด

ประแจไร้สายส่วนชาร์จสามารถใช้ในการขันและคลายน็อตและสลักได้ ในกรณีไม่มีตัวเชื่อมหลัก

ห้ามใช้ผลิตภัณฑ์นี้นอกเหนือไปจากการใช้งานแบบปกติ

การเลือกโหมด

ให้เครื่องมือเข้าสู่โหมดหยุดทำงานโดยสมบูรณ์ก่อนเปลี่ยนโหมด กดปุ่มตัวเลือกเพื่อหมุนรอบระวางการตั้งค่า

แบตเตอรี่

ชุดแบตเตอรี่ใหม่มีขีดความจุไหลดเต็มหลังจากการชาร์จและ ปลดอยู่ 4-5 ครั้ง ควรจะชาร์จชุดแบตเตอรี่ที่ยังไม่ได้ถูกนำมาใช้ ระยะเวลาในการใช้งานประสิทธิภาพของชุดแบตเตอรี่จะลดลงหากอุณหภูมิสูงกว่า 50°C (122°F) หลีกเลี่ยงไม่ให้ถูกแสดงแดดหรือความร้อนเป็นเวลานาน (เสี่ยงต่อความร้อนเกิน)

ต้องหมั่นดูแลความสะอาดหน้าสัมผัสตัวชาร์จกับชุดแบตเตอรี่

เพื่อยืดอายุการใช้งาน ควรชาร์จแบตเตอรี่ให้เต็มหลังการใช้งาน

เพื่อรักษาอายุแบตเตอรี่ให้นานที่สุด ให้ถอดชุดแบตเตอรี่ออกจากตัวชาร์จเมื่อชาร์จไฟเต็ม

สำหรับชุดแบตเตอรี่ที่ต้องการเก็บไว้นานกว่า 30 วัน:

- เก็บชุดแบตเตอรี่ไว้ที่อุณหภูมิต่ำกว่า 27°C และหลีกเลี่ยงความชื้น
- เก็บชุดแบตเตอรี่ไว้ที่ประจุ 30% - 50%
- ให้ชาร์จแบตเตอรี่ตามปกติทุกหกเดือนที่เก็บ

ระบบป้องกันของชุดแบตเตอรี่

ในกรณีแรงขึ้นสูงสุด การติดขัด การหยุดชะงัก และไฟฟ้าลัดวงจรที่ก่อให้เกิดกระแสไฟแรงสูง เครื่องมือจะสันเตื่อนเป็นเวลาประมาณ 2 วินาที จากนั้นเครื่องมือจะปิดการทำงาน

การรีเซ็ต ปลดอยู่ไป

ภายใต้สถานการณ์รุนแรง อุณหภูมิภายในของแบตเตอรี่อาจจะสูงขึ้นได้หากเกิดสิ่งนี้ขึ้น แบตเตอรี่จะดับ

วางแบตเตอรี่บนที่ชาร์จเพื่อชาร์จและตั้งค่ามัน

การเคลื่อนย้ายแบตเตอรี่ลิเทียม

แบตเตอรี่ลิเทียมไอออนอยู่ภายใต้ข้อกำหนดตามกฎหมายของสินค้าอันตราย

การขนส่งแบตเตอรี่เหล่านี้ต้องกระทำตามกฎหมายและข้อบังคับของท้องถิ่นของประเทศ และระหว่างประเทศ

- ผู้ใช้สามารถขนส่งแบตเตอรี่ทางถนนได้โดยไม่มีข้อกำหนดใดๆ เพิ่มเติม
- การขนส่งแบตเตอรี่ลิเทียมไอออนเชิงพาณิชย์โดยนิติบุคคลอื่นต้องดำเนินการภายใต้กฎระเบียบว่าด้วยสินค้าที่มีอันตราย การเตรียมการขนส่งและการขนส่งต้องดำเนินการโดยบุคลากรที่ผ่านการฝึกอบรมมาแล้วเท่านั้น และในระหว่างดำเนินการต้องมีผู้เชี่ยวชาญที่เกี่ยวข้องคอยกำกับดูแล

เมื่อขนย้ายแบตเตอรี่:

- ตรวจสอบให้แน่ใจว่าข้อต่อแบตเตอรี่ได้รับการปกป้องและหุ้มฉนวนเพื่อป้องกันไฟฟ้าลัดวงจร
- โปรดตรวจสอบให้แน่ใจว่าแบตเตอรี่ได้รับการบรรจุหีบห่ออย่างมั่นคงเพื่อป้องกันการขยับเขยื้อน
- ห้ามเคลื่อนย้ายแบตเตอรี่ที่แตกหรือรั่ว

ตรวจสอบกับบริษัทจัดส่งเพื่อขอคำแนะนำเพิ่มเติม

การบำรุงรักษา

ให้ใช้อุปกรณ์เสริมและชิ้นส่วนอะไหล่ของ MILWAUKEE เท่านั้น หากจำเป็นต้องเปลี่ยนชิ้นส่วนที่ไม่ได้ระบุไว้ข้างต้น โปรดติดต่อพนักงานบริการของ MILWAUKEE (โปรดดูรายชื่อร้านรับประกัน/บริการของเรา)

ท่านสามารถส่งภาพกระจายชิ้นส่วนประกอบของผลิตภัณฑ์ได้ หากต้องการโปรดระบุชนิดของเครื่องจักรและหมายเลขสับหลัก ตามที่พิมพ์ไว้บนฉลาก และส่งชื่อแผนภาพจากตัวแทนจำหน่ายในพื้นที่ของคุณ

หมายเหตุ

เครื่องโทรคมนาคมและอุปกรณ์นี้มีความสอดคล้องตามมาตรฐานหรือข้อกำหนดทางเทคนิคของ กสทช.

เครื่องหมาย



ระวัง! คำเตือน! อันตราย!



ถอดชุดแบตเตอรี่ออกก่อนเริ่มทำการใด ๆ กับผลิตภัณฑ์



โปรดอ่านคำแนะนำอย่างละเอียดก่อนเริ่มใช้งานผลิตภัณฑ์



ห้ามกลั่นกินเซลล์แบตเตอรี่แบบเหรียญ!



อย่าทิ้งเครื่องมือไฟฟ้า แบตเตอรี่ แบตเตอรี่ชนิดชาร์จเข้าได้ร่วมกับขยะในครัวเรือน

ต้องทิ้งเครื่องมือไฟฟ้าและแบตเตอรี่ที่หมดอายุการใช้งานแยกต่างหากและนำไปยังสถานที่รีไซเคิลที่เป็นมิตรกับสิ่งแวดล้อม

ตรวจสอบกับผู้มีอำนาจในท้องถิ่นของคุณหรือร้านค้าปลีกสำหรับคำแนะนำในการรีไซเคิลและจัดเก็บรวบรวม

n_0
 V






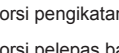
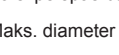
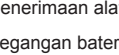
ความเร็วโดยไม่มีภาระโหลด

โวลต์



กระแสตรง

DATA TEKNIS**M18 ONEHIWF34**

	Kecepatan tanpa beban	0–800 min ⁻¹
	Jajaran produk Impact	0–850 min ⁻¹
	Kecepatan tanpa beban	0–1300 min ⁻¹
	Jajaran produk Impact	0–1850 min ⁻¹
	Kecepatan tanpa beban	0–1800 min ⁻¹
	Jajaran produk Impact	0–2400 min ⁻¹
	Kecepatan tanpa beban	0–1800 min ⁻¹
	Jajaran produk Impact	0–2400 min ⁻¹
Torsi pengikatan maksimal		1626 Nm
Torsi pelepas baut (nut-busting) maksimal		2032 Nm
Maks. diameter baut/mur		M33
Penerimaan alat		3/4" (19 mm)
Tegangan baterai		18 V
Bobot sesuai dengan Prosedur EPTA 01/2003 (Li-ion 4,0 Ah / 5,0 Ah)		3,5 kg
Bobot sesuai dengan Prosedur EPTA 01/2003 (9,0 Ah)		3,9 kg
Pita frekuensi Bluetooth		2402–2480 MHz
Suhu pengoperasian sekitar yang direkomendasikan		-18 – +50 °C
Paket baterai yang direkomendasikan		M18B, M18HB
Tipe pengisi daya yang direkomendasikan		M12-18C, M12-18FC

Informasi derau/vibrasi

Nilai terukur yang ditentukan sesuai EN 62841.

Biasanya, level kebisingan tertimbang A dari alat adalah:

Tingkat tekanan suara (K Ketidakpastian=3dB(A))	98,5 dB (A)
Tingkat daya suara (K Ketidakpastian=3dB(A))	109,5 dB (A)

Pakailah pelindung telinga!

Total nilai vibrasi (jumlah vektor di ketiga aksis) ditentukan sesuai EN 62841.

Nilai a_w emisi getaran

Kekuatan pengencangan pengencang kapasitas maksimum perkakas	15,9 m/s ²
K Ketidakpastian=	1,5 m/s ²

PERINGATAN!

Tingkat emisi getaran yang diberikan dalam lembar informasi ini telah diukur sesuai dengan uji terstandar yang diberikan dalam EN 62841 dan dapat digunakan untuk membandingkan satu produk dengan yang lainnya. Dapat digunakan untuk penilaian pendahuluan terhadap paparan.

Tingkat emisi getaran yang dinyatakan mewakili penggunaan utama produk ini. Namun, jika produk digunakan untuk penggunaan yang berbeda, dengan aksesoris yang berbeda, atau pemeliharaan yang kurang memadai, maka emisi getaran mungkin akan berbeda. Hal ini dapat meningkatkan tingkat paparan secara signifikan selama periode kerja total.

Estimasi tingkat paparan terhadap getaran juga harus diperhitungkan pada saat alat dimatikan atau ketika dijalankan tetapi tidak benar-benar bekerja. Hal ini dapat menurunkan tingkat paparan secara signifikan selama periode kerja total.

Tentukan langkah-langkah keselamatan tambahan untuk melindungi operator dari efek getaran seperti: memelihara produk dan aksesoris, menjaga agar tangan tetap hangat, dan mengelola pola kerja.

⚠ PERINGATAN! Baca semua peringatan keselamatan, petunjuk, ilustrasi, dan spesifikasi yang disertakan bersama produk. Tidak dipatuhinya semua petunjuk di bawah ini, dapat berakibat sengatan listrik, kebakaran, dan/atau cedera parah.

Simpan semua peringatan dan petunjuk sebagai referensi sewaktu-waktu.

⚠ PERINGATAN KESELAMATAN PENGEMUDI IMPACT

Pegang alat listrik dengan permukaan genggam berinsulasi, saat melakukan pengoperasian di mana pengencang mungkin bersentuhan dengan perkabelan tersembunyi. Pengencang yang bersentuhan dengan kabel "yang teraliri daya" mungkin membuat komponen logam alat listrik terekspos menjadi "teraliri daya" dan dapat menimbulkan sengatan listrik bagi operator.

Pakai pelindung telinga. Berada di lingkungan yang bising dapat menyebabkan gangguan pendengaran.

PETUNJUK KESELAMATAN DAN KERJA TAMBAHAN

Gunakan peralatan pelindung. Selalu kenakan kaca mata pelindung saat bekerja menggunakan produk ini. Dianjurkan memakai pakaian pelindung, seperti masker debu, sarung tangan pelindung, sepatu alas karet yang kokoh, helm, dan pelindung telinga.

Debu yang timbul saat menggunakan alat ini dapat membahayakan kesehatan. Jangan menghirup debu. Pakai masker pelindung debu yang tepat.

Jangan mengerjakan dengan mesin ini bahan apa pun yang membahayakan kesehatan (mis. asbestos).

Segera matikan perangkat jika alat insersi macet! Jangan nyalakan dulu perangkat saat alat insersi masih macet, karena dapat memicu hentakan kuat dengan kekuatan reaktif tinggi. Pastikan penyebab alat insersi macet dan perbaiki ini, dengan mengacu pada petunjuk keselamatan.

Kemungkinan penyebabnya adalah:

- bahan kerja yang akan dikerjakan posisinya miring
- Alat tersangkut di bahan yang akan dikerjakan
- Alat listrik kelebihan beban

Jangan menjangkau mesin saat sedang beroperasi.

Alat sisipan dapat menjadi panas selama penggunaan.

PERINGATAN! Bahaya luka bakar

- ketika mengganti peralatan
- ketika menurunkan perangkat

Chip dan splinter tidak boleh dilepas saat mesin sedang beroperasi.

Saat bekerja di plafon atau lantai, hati-hati untuk hindari kabel listrik dan saluran pipa gas serta air.

Jepit bahan kerja Anda dengan perangkat jepit. Bahan kerja yang tidak dijepit dapat menyebabkan cedera dan kerusakan parah.

Lepaskan paket baterai sebelum memulai pekerjaan apa pun pada produk.

Jangan membuang unit baterai bekas dalam sampah rumah tangga atau membakarnya. Distributor MILWAUKEE menawarkan untuk mengambil baterai lama guna melindungi lingkungan kita.

Jangan menyimpan paket baterai bersama benda logam (risiko arus pendek).

Hanya gunakan pengisi daya System M18 untuk mengisi daya paket baterai System M18. Jangan menggunakan unit baterai dari sistem lain.

Jangan sekali-kali membuka unit baterai dan pengisi daya serta hanya simpan di tempat kering. Jaga tetap kering setiap saat.

Asam baterai dapat merembes dari baterai yang rusak akibat beban atau suhu yang ekstrem. Jika asam baterai mengenai Anda, segera cuci dengan sabun dan air. Jika mengenai mata, bilas sebanyak-banyaknya selama setidaknya 10 menit dan segera dapatkan penanganan medis.

⚠ PERINGATAN! Alat ini mengandung baterai sel litium berbentuk kancing/koin. Baterai baru atau bekas dapat menyebabkan luka bakar internal yang parah dan menyebabkan kematian dalam waktu 2 jam jika tertelan atau masuk ke dalam tubuh. Selalu amankan penutup baterai. Jika penutup tidak menutup dengan aman, hentikan penggunaan perangkat, lepaskan baterai, dan jauhkan dari anak-anak. Jika Anda yakin seseorang telah menelan baterai atau baterai telah masuk ke dalam tubuh dengan cara lain, segera cari bantuan medis.

PERINGATAN KESELAMATAN BATERAI TAMBAHAN

⚠ PERINGATAN! Untuk mengurangi risiko kebakaran, cedera pribadi, dan kerusakan produk akibat hubungan arus pendek, jangan pernah merendam alat, baterai atau charger Anda dalam cairan atau membiarkan cairan mengalir di dalamnya. Cairan korosif atau konduktif, seperti air laut, bahan kimia industri tertentu, dan produk pemutih atau yang mengandung pemutih, dan sebagainya, dapat menyebabkan hubungan arus pendek.

KONDISI PENGGUNAAN KHUSUS

Pembuka baut nirkabel dapat digunakan untuk mengencangkan dan mengendurkan baut apabila tidak ada sambungan listrik.

Jangan gunakan produk ini selain penggunaan normal yang telah dinyatakan.

MEMILIH MODE

Biarkan alat berhenti sepenuhnya sebelum mengubah mode. Tekan tombol pemilih untuk beralih antar mode pengaturan



BATERAI

Pek baterai yang belum digunakan dalam satu jangka masa perlu dicas semula sebelum digunakan.

Suhu yang melebihi 50°C (122°F) akan mengurangi kinerja paket baterai. Hindari paparan berkepanjangan terhadap panas atau sinar matahari (risiko panas berlebihan).

Kontak pada pengisi daya dan paket baterai harus dijaga kebersihannya.

Untuk masa pemakaian optimal, paket baterai harus diisi dayanya hingga penuh setelah digunakan.

Untuk memaksimalkan masa pemakaian baterai, lepaskan paket baterai dari pengisi daya setelah terisi sepenuhnya.

Untuk penyimpanan paket baterai lebih dari 30 hari:

- Simpan paket baterai jika suhu berada di bawah 27°C dan jauhkan dari kelembapan.
- Simpan paket baterai dalam kondisi terisi dayanya 30% - 50%.
- Jika penyimpanan paket baterai mencapai enam bulan, isi daya baterai seperti biasa.

PERLINDUNGAN KEMASAN BATERAI

Dalam kondisi torsi yang sangat tinggi, terikat, mogok, dan korsleting yang menyebabkan arus tinggi, alat akan bergetar selama sekitar 2 detik kemudian alat akan mati.

Untuk menyétel ulang, lepaskan pemacu.

Dalam kondisi ekstrem, suhu dalam baterai dapat meningkat. Jika hal ini terjadi, baterai akan padam.

Letakkan baterai pada pengisi daya untuk diisi dan disetel ulang.

MENGANGKUT BATERAI LITIUUM

Baterai litium-ion tunduk pada persyaratan Legislasi Barang Berbahaya.

Pengangkutan baterai ini harus dilakukan sesuai regulasi dan peraturan daerah, nasional, dan internasional.

- Pengguna dapat membawa baterai di jalan tanpa peraturan lebih lanjut.
- Pengangkutan komersial baterai Litium-ion oleh pihak ketiga tunduk pada peraturan Barang Berbahaya. Persiapan pengangkutan dan pengangkutan harus dilakukan oleh orang yang terlatih dan prosesnya harus didampingi oleh pakar yang terkait.

Ketika mengangkut baterai:

- Pastikan bahwa terminal kontak baterai terlindungi dan terisolasi untuk mencegah korsleting.
- Pastikan wadah baterai sudah dikencangkan agar tidak terpengaruh oleh pergerakan di dalam pengemasannya.
- Jangan mengangkut baterai yang retak atau bocor.

Tanyakan kepada perusahaan pengiriman untuk memperoleh pemberitahuan lebih lanjut.

PEMELIHARAAN

Gunakan hanya aksesoris dan suku cadang MILWAUKEE. Jika komponen harus diganti, namun belum ada penjelasannya, hubungi salah satu agen servis MILWAUKEE kami (lihat daftar alamat penggaransi/servis).

Jika diperlukan, gambar pecahan komponen dapat dipesan. Sebutkan tipe mesin dan sepuluh digit nomor yang tertera pada label dan pesanlah gambarnya pada agen layanan setempat.

SIMBOL



PERHATIAN! PERINGATAN! BAHAYA!



Lepaskan paket baterai sebelum memulai pekerjaan apa pun pada produk.



Baca petunjuk dengan cermat sebelum memulai menggunakan produk.



Jangan menelan baterai sel koin!



Jangan membuang alat-alat listrik, baterai/ baterai isi ulang bersama-sama dengan sampah rumah tangga.

Peralatan listrik dan baterai yang telah mencapai akhir masa pakainya harus dikumpulkan secara terpisah dan dikembalikan ke fasilitas daur ulang yang kompatibel terhadap lingkungan.

Tanyakan kepada pihak berwenang atau peritel setempat mengenai daur ulang dan titik pengumpulan.



Kecepatan tanpa beban



Volt



Arus Search





